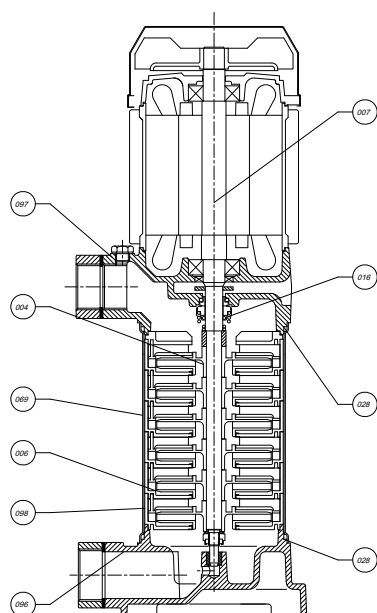




APPLICATIONS



NOMENCLATURA PARTI DI RICAMBIO SPARE PARTS LIST NOMENCLATURE PIÉCES DE RECHANGE NOMENCLATURA REPUESTOS



Albero con rotore – Pump shaft + rotor Arbre + rotor – Eje rotor	11
Supporto mandata – Outlet braket Support envoyée – Soporte entrega	14
Girante – Impeller Turbine – Impulsor	16
Tenuta meccanica – Mechanical seal Garniture mécanique – Cierre mecánico	17
Corpo flangia aspirante – Suction flange body Corp bride aspirant – Cuerpo brida entrega	23
Diffusore - Diffuser Diffuseur - Difusor	25
Camicia - Cover Chemise - Camisa	69

ELETTROPOMPE CENTRIFUGHE MULTISTADIO AD ASSE VERTICALE

Estremamente silenziose ed affidabili, le elettropompe centrifughe ad asse verticale multistadio della serie MKV sono state progettate per pompare liquidi puliti, senza parti abrasive, senza corpi solidi in sospensione, non esplosivi o aggressivi per i materiali della pompa.

- Temperatura max. del liquido fino a 35 °C per uso domestico (CEI EN 60335-2-41) o 90 °C per altri usi e temperatura ambiente fino a 40 °C
- Massima pressione di esercizio 16 bar
- Portate fino a 15 m³/h
- Prevalenze fino a 150 m.

CARATTERISTICHE COSTRUTTIVE

- Flangia aspirazione : Ghisa G20 con trattamento anticorrosione
- Supporto mandata : Ghisa G20 con trattamento anticorrosione
- Camicia : Acciaio inox AISI 304
- Diffusori : Tecnopolimero
- Giranti : Tecnopolimero con anello in acciaio inox AISI 304
- Albero pompa : Acciaio inox AISI 304
- Tenuta meccanica : Carbone - Ceramica

MOTORE

I motori di comando sono del tipo asincrono a gabbia di scoiattolo chiusi, a ventilazione esterna.

- Motoprotettore incorporato e condensatore permanentemente inserito per i tipi monofasi
- La protezione del motore nella versione trifase è a cura del cliente e si raccomandano apparecchiature in accordo con le norme vigenti
- Isolamento classe F
- Servizio S1
- Grado di protezione IP 44
- Protezione morsettiera IP 54

ÉLECTROPOMPES CENTRIFUGES MULTISTADIO À AXE VERTICAL

Extrêmement silencieuses et fiables, les électropompes centrifuges à axe vertical multistadio de la série MKV ont été conçues pour pomper des liquides propres, sans parties abrasives, sans corps liquides en suspension, non explosifs ou agressifs pour les matériaux de la pompe.

- Température max. du liquide jusqu'à 35 °C pour utilisation domestique (CEI EN 60335-2-41) o 90 °C pour d'autres utilisations e température ambiante jusqu'à 40 °C
- Pression de service maximale 16 bar
- Plage d'utilisation jusqu'à 15 m³/h
- Hauteur manométrique jusqu'à 150 m.

CARACTERISTIQUES DE CONSTRUCTION

- Bride d'aspiration : Fonte G20 avec traitement anti-corrosion
- Support refoulement : Fonte G20 avec traitement anti-corrosion
- Chemise : Acier inox AISI 304
- Diffuseurs : Technopolymère
- Turbine : Technopolymère avec anneau en acier inox AISI 304
- Abre de pompe : Acier inox AISI 304
- Garniture mécanique : Carbone - Céramique

MOTOR

Les moteurs sont asynchrones à cage d'écurieuil fermés a à ventilation extérieure monofásicos.

- Pour le modèles monophasé son avec protection thermique et condensateur connecté en permanence
- Pour les modèles triphasés, la protection est à la charge de l'utilisateur. A recommandé l'équipement conformément à la réglementation
- A Classe d'isolation F
- Service S 1
- Protection IP44
- Protection IP54 dans le terminal

VERTICAL CENTRIFUGAL MULTISTAGE ELECTRIC PUMPS

Extremely noiseless and reliable the vertical centrifugal multistage electric pumps of the series MKV have been designed to pump clean liquids, without abrasives and suspended solids, non-explosive or aggressive for the pump's materials.

- Liquid temperature not higher than 35 °C for domestic use (CEI EN 60335-2-41) or 90 °C for other use, while the ambient temperature must not be higher than 40 °C
- Maximum working pressure is 16 bar
- Flow rate up to 15 m³/h
- Heads up to 150 m.

TECHNICAL FEATURES

- Suction flange : Cast iron G20 with anti-corrosive coating
- Outlet bracket : Cast iron G20 with anti-corrosive coating
- Cover : Stainless steel AISI 304
- Diffusers : Techno-polimer
- Impellers : Techno-polimer with stainless steel AISI 304 ring
- Pump shaft : Stainless steel AISI 304
- Mechanical seal : Carbon - Ceramics

MOTOR

The control motors are asynchronous, squirrel cage-type, closed, with external ventilation.

- Incorporated motor protection and capacitor always on, for single-phase models
- The motor protection for three-phase models must be installed by the customer. Equipment compliant with current standards should be used
- Class of insulation F
- Service S1
- Degree of protection IP 44
- Terminal board protection IP 54

ELECTROBOMBAS CENTRÍFUGAS MULTIETAPA DE EJE VERTICAL

Extremadamente silenciosas y fiables, las electrobombas centrifugas multietapa de eje vertical de la serie MKV han sido proyectadas para bombear líquidos limpios sin partes abrasivas, sin cuerpos sólidos en suspensión, que no sean explosivos ni agresivos para los materiales de la bomba.

- Temperatura max. del líquido hasta 35 °C para uso doméstico (CEI EN 60335-2-41) o 90 °C para otros usos y temperatura ambiente hasta 40 °C
- Máxima presión de ejercicio 16 bar
- Caudal hasta 15 m³/h
- Alturas hasta 150 m.

CARACTERISTICAS DE CONSTRUCCIÓN

- Brida de aspiración : Fundición gris G20 con tratamiento contra-corrosión
- Suporte de salida : Fundición gris G20 con tratamiento contra-corrosión
- Camisa : Acero Inox AISI 304
- Difusores : Tecnopolimero
- Rodetes : Tecnopolimero con el de acero Inox AISI 304
- Eje de la bomba : Acero Inox AISI 304
- Cierre mecánico : Cerámica - Grafito

MOTOR

Los motores de accionamiento son asincrono de jaula de ardilla cerrados, ventilados externamente.

- Para los modelos monofásicos, protección térmica y condensador incorporado
- Para los modelos trifásicos se encarga el usuario de la protección del motor y se recomienda un equipo de acuerdo con las normas vigentes
- Aislamiento de Clase F
- Funcionamiento S1
- Protección IP44
- Protección IP54 para el terminal

50 Hz - min⁻¹ ~ 2900

TIPO TYPE		Potenza nominale Nominal power		Potenza assorbita Input power		Condensatore Capacitor 450 V max	Corrente assorbita Input current [A]			Portata - Capacity										
										Q [m ³ /h]	0,0	1,2	2,4	3,6	4,8	6,0	7,2	8,4	9,6	
										Q [l/1']	0	20	40	60	80	100	120	140	160	
a	b	kW	HP	a	b	[μF]	1~ 230 V	3~ 230 V	3~ 400 V	Prevalenza (m C.A.) - Total head (m W.C.)										
STV 150 M	STV 150 T	1,1	1,5	1990	1810	32	9,0	6,0	3,5	H	m	50	48	45,7	43	39,5	35	26,2	21,5	14
										Efficiency	%			32	42	48	48	45	38	26
										P2	Kw			1,2	1,4	1,6	1,6	1,8	1,9	2,0
										Npsh	m			2	2,2	2,4	2,7	3	4	6
STV 200 M	STV 200 T	1,5	2,0	2330	2170	40	11,0	7,2	4,2	H	m	60	59	56	53	48,5	42	35	25	15
										Efficiency	%			32	42	48	48	45	38	26
										P2	Kw			1,5	1,8	2	2,1	2,3	2,4	2,5
										Npsh	m			2	2,2	2,4	2,7	3	4	6
STV 300 M	STV 300 T	2,2	3,0	2670	2670	50	12,5	8,7	5,0	H	m	74,4	72	68,5	64,5	58	51,5	43	33,4	21
										Efficiency	%			32	42	48	48	45	38	26
										P2	Kw			1,8	2,1	2,4	2,5	2,7	2,8	2,9
										Npsh	m			2	2,2	2,4	2,7	3	4	6
-	STV 350 T	2,5	3,5	-	3320	-	-	10,9	6,3	H	m	85	82	78	72	65	56	46	35	20
										Efficiency	%			32	42	48	48	45	38	26
										P2	Kw			0,3	0,4	0,4	0,4	0,5	0,5	0,5
										Npsh	m			2	2,2	2,4	2,7	3	4	6
-	STV 400 T	3,0	4,0	-	3710	-	-	12,1	7,0	H	m	98	93	89	81	74	68	57	44	25
										Efficiency	%			32	42	48	48	45	38	26
										P2	Kw			2,4	2,8	3,2	3,3	3,6	3,8	3,9
										Npsh	m			2	2,2	2,4	2,7	3	4	6
-	STV 550 T	4,0	5,5	-	4860	-	-	15,6	9,0	H	m	135	132	126	118	108,5	95	80	60	38
										Efficiency	%			32	42	48	48	45	38	26
										P2	Kw			3,3	3,9	4,4	4,5	5,0	5,2	5,4
										Npsh	m			2	2,2	2,4	2,7	3	4	6
-	STV 650 T	5,0	6,5	-	5670	-	-	17,5	10,1	H	m	160	156	148,5	140	128	115	96	73	46
										Efficiency	%			32	42	48	48	45	38	26
										P2	Kw			3,9	4,6	5,2	5,3	5,9	6,1	6,4
										Npsh	m			2	2,2	2,4	2,7	3	4	6

a) ~ Monofase 230 V

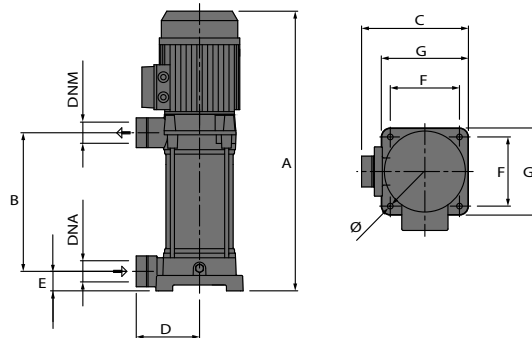
b) ~ Trifase 230/400 V

60 Hz - min⁻¹ ~ 3400

TIPO TYPE		Potenza nominale Nominal power		Potenza assorbita Input power		Condensatore Capacitor 450 V max	Corrente assorbita Input current [A]			Portata - Capacity								
										Q [m ³ /h]	0	3	4,5	6	7,5	9	10,5	
										Q [l/1']	0	50	75	100	125	150	175	
a	b	kW	HP	a	b	[μF]	1~ 230 V	3~ 230 V	3~ 400 V	Prevalenza (m C.A.) - Total head (m W.C.)								
STV 200 M	STV 200 T	1,5	2,0	2520	2150	40	13	6,9	4	H	m	54	49	46	41,5	37	31	23
										Efficiency	%		37	46,6	48,2	44	31,2	
										P2	Kw		0,5	0,6	0,6	0,7	0,8	
										Npsh	m		2,2	2,3	2,5	3,1	4,8	
-	STV 350 T	2,5	3,5	-	2930	-	-	9	5,5	H	m	70	63	60	55	48	40	28
										Efficiency	%		37	46,6	48,2	44	31,2	
										P2	Kw		0,5	0,6	0,6	0,7	0,8	
										Npsh	m		2,2	2,3	2,5	3,1	4,8	
-	STV 400 T	3,0	4,0	-	3700	-	-	11,2	6,5	H	m	88	80	75	68	60	49	35
										Efficiency	%		37	46,6	48,2	44	31,2	
										P2	Kw		0,5	0,6	0,6	0,7	0,8	
										Npsh	m		2,2	2,3	2,5	3,1	4,8	
-	STV 550 T	4,0	5,5	-	4900	-	-	15	8,6	H	m	107	98	91	85	75	60	46
										Efficiency	%		37	46,6	48,2	44	31,2	
										P2	Kw		0,5	0,6	0,6	0,7	0,8	
										Npsh	m		2,2	2,3	2,5	3,1	4,8	
-	STV 650 T	5,0	6,5	-	5750	-	-	17,4	9,8	H	m	125	113	105	96	84	70	56
										Efficiency	%		37	46,6	48,2	44	31,2	
										P2	Kw		0,5	0,6	0,6	0,7	0,8	
										Npsh	m		2,2	2,3	2,5	3,1	4,8	

a) ~ Monofase 220 V

b) ~ Trifase 220/380 V



TIPO TYPE	DIMENSIONI [mm] DIMENSIONS [mm]										IMBALLO [mm] PACKING [mm]			PESO WEIGHT
	A	B	C	D	F	G	E	∅	DNA	DNM	A	L	P	[kg]
STV 150	476	196	210	125	135	170	38	11	1" 1/2	1" 1/4	235	225	560	22
STV 200	510	232	210	125	135	170	38	11	1" 1/2	1" 1/4	235	225	560	23
STV 300T	542	265	210	125	135	170	38	11	1" 1/2	1" 1/4	235	225	560	24
STV 300M	585	265	210	125	135	170	38	11	1" 1/2	1" 1/4	245	250	680	30
STV 350	740	278	210	125	135	170	38	11	1" 1/2	1" 1/4	280	245	790	36.5
STV 400	770	311	210	125	135	170	38	11	1" 1/2	1" 1/4	280	245	790	37.2
STV 550	870	412	210	125	135	170	38	11	1" 1/2	1" 1/4	280	245	950	41.5
STV 650	940	480	210	125	135	170	38	11	1" 1/2	1" 1/4	280	245	950	42.5
STV 200 60HZ	510	232	210	125	135	170	38	11	1" 1/2	1" 1/4	235	225	560	23
STV 350 60HZ	740	278	210	125	135	170	38	11	1" 1/2	1" 1/4	280	245	790	36.5
STV 400 60HZ	770	311	210	125	135	170	38	11	1" 1/2	1" 1/4	280	245	790	38.2
STV 550 60HZ	770	311	210	125	135	170	38	11	1" 1/2	1" 1/4	280	245	790	40.2
STV 650 60HZ	770	311	210	125	135	170	38	11	1" 1/2	1" 1/4	280	245	790	40.5