

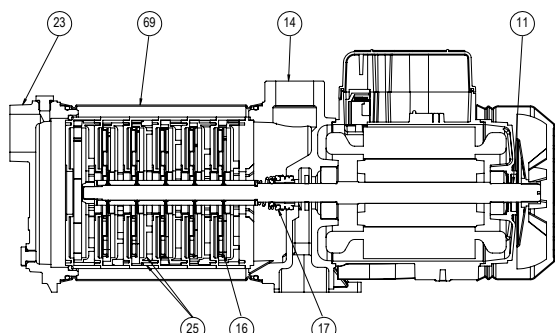


APPLICATIONS



Girante in acciaio - *Steel impeller*
Turbine en acier - *Rodete de acero*

NOMENCLATURA PARTI DI RICAMBIO SPARE PARTS LIST NOMENCLATURE PIÈCES DE RECHANGE NOMENCLATURA REPUESTOS



Albero con rotore – Pump shaft + rotor Arbre + rotor – Eje rotor	11
Supporto mandata – Outlet bracket Support envoyée – Soporte entrega	14
Girante – Impeller Turbine – Impulsor	16
Tenuta meccanica – Mechanical seal Garniture mécanique – Cierre mecánico	17
Corpo flangia aspirante – Suction flange body Corp bride aspirant – Cuerpo brida entrega	23
Diffusore – Diffuser Diffuseur – Difusor	25
Camicia – Cover Chemise – Camisa	69

ELETTROPOMPE CENTRIFUGHE MULTISTADIO

Estremamente silenziose ed affidabili le elettropompe centrifughe multistadio della serie STOA sono state progettate per pompare da serbatoi o vasche di raccolta, liquidi puliti, senza parti abrasive, senza corpi solidi in sospensione, non esplosivi o aggressivi per i materiali della pompa.

- Temperatura del liquido fino a 35 °C per uso domestico (CEI EN 60335-2-41) o 90 °C per altri usi e temperatura ambiente fino a 40 °C
- Portate fino a 10 m³/h
- Prevalenze fino a 74 m.

CARATTERISTICHE COSTRUTTIVE

- Flangia aspirazione : Ghisa G20 con trattamento anticorrosione
- Supporto mandata : Ghisa G20 con trattamento anticorrosione
- Camicia : Acciaio inox AISI 304
- Diffusori : Tecnopolimero
- Giranti : Acciaio inox AISI 304
- Albero pompa : Acciaio inox AISI 304
- Tenuta meccanica : Carbone - Ceramica

MOTORE

I motori di comando sono del tipo asincrono a gabbia di scoiattolo chiusi, a ventilazione esterna.

- Motoprotettore incorporato e condensatore permanentemente inserito per i tipi monofasi
- La protezione del motore nella versione trifase è a cura del cliente e si raccomandano apparecchiature in accordo con le norme vigenti
- Isolamento classe F
- Servizio S1
- Grado di protezione IP 44
- Protezione morsettiera IP 54

ÉLECTROPOMPES CENTRIFUGES MULTISTADIO

Extrêmement silencieuses et fiables les électropompes centrifuges multistadio de la série STOA ont été conçues pour pomper de réservoirs ou de cuves, des liquides propres, sans parties abrasives, sans corps liquides en suspension, non explosifs ou agressifs pour les matériaux de la pompe.

- Température du liquide jusqu'à 35 °C pour utilisation domestique (CEI EN 60335-2-41) ou 90 °C pour d'autres utilisations et température ambiante jusqu'à 40 °C
- Plage d'utilisation jusqu'à 10 m³/h
- Hauteur manométrique jusqu'à 74 m.

CARACTERISTIQUES DE CONSTRUCTION

- Bride d'aspiration : Fonte G20 avec traitement anti-corrosion
- Support refoulement : Fonte G20 avec traitement anti-corrosion
- Chemise : Acier inox AISI 304
- Diffuseurs : Technopolymère
- Turbine : Acier inox AISI 304
- Abre de pompe : Acier inox AISI 304
- Garniture mécanique : Carbone - Céramique

MOTOR

Les moteurs sont asynchrones à cage d'écurieil fermés à ventilation extérieure monofásicos.

- Pour le modèles monophasé son avec protection thermique et condensateur connecté en permanence
- Pour les modèles triphasés, la protection est à la charge de l'utilisateur. A recommandé l'équipement conformément à la réglementation
- A Classe d'isolation F
- Service S 1
- Protection IP44
- Protection IP54 dans le terminal.

MULTISTAGE CENTRIFUGAL ELECTRIC PUMPS

Extremely noiseless and reliable the multistage centrifugal electric pumps series STOA have been designed to pump from basins or storage tanks, clean liquids, non-explosive or aggressive for the pump's materials, without abrasives and suspended solids.

- Liquid temperature not higher than 35 °C for domestic use (CEI EN 60335-2-41) or 90 °C for other use, while the ambient temperature must not be higher than 40 °C
- Flow rate up to 10 m³/h
- Heads up to 74 m.

TECHNICAL FEATURES

- Suction flange : Cast iron G20 with anti-corrosive coating
- Outlet bracket : Cast iron G20 with anti-corrosive coating
- Cover : Stainless steel AISI 304
- Diffusers : Techno-polymer
- Impellers : Stainless steel AISI 304
- Pump shaft : Stainless steel AISI 304
- Mechanical seal : Carbon - Ceramics

MOTOR

The control motors are asynchronous, squirrel cage-type, closed, with external ventilation.

- Incorporated motor protection and capacitor always on, for single-phase models
- The motor protection for three-phase models must be installed by the customer. Equipment compliant with current standards should be used
- Class of insulation F
- Service S1
- Degree of protection IP 44
- Terminal board protection IP 54

ELECTROBOMBAS CENTRÍFUGAS MULTIETAPA

Extremadamente silenciosas y fiables las electrobombas centrifugas multietapa de la serie STOA han sido proyectadas para bombear desde depósitos o tanques de recogida, líquidos limpios sin partes abrasivas, sin cuerpos sólidos en suspensión, que no sean explosivos ni agresivos para los materiales de la bomba.

- Temperatura del líquido hasta 35 °C para uso doméstico (CEI EN 60335-2-41) o 90 °C para otros usos y temperatura ambiente hasta 40 °C
- Caudal hasta 10 m³/h
- Alturas hasta 74 m.

CARACTERÍSTICAS DE CONSTRUCCIÓN

- Brida de aspiración : Fundición gris G20 con tratamiento contra-corrosión
- Suporte de salida : Fundición gris G20 con tratamiento contra-corrosión
- Camisa : Acero Inox AISI 304
- Difusores : Tecnopolímero
- Rodetes : Acero Inox AISI 304
- Eje de la bomba : Acero Inox AISI 304
- Cierre mecánico : Cerámica - Grafito

MOTOR

Los motores de accionamiento son asincrono de jaula de ardilla cerrados, ventilados externamente.

- Para los modelos monofásicos, protección térmica y condensador incorporado
- Para los modelos trifásicos se encarga el usuario de la protección del motor y se recomienda un equipo de acuerdo con las normas vigentes
- Aislamiento de Clase F
- Funcionamiento S1
- Protección IP44
- Protección IP54 para el terminal.

50 Hz - min⁻¹ ~ 2900

TIPO TYPE		Potenza nominale Nominal power		Potenza assorbita Input power [W]		Condensatore Capacitor 450 V max	Corrente assorbita Input current [A]			Portata - Capacity							
										Q [m ³ /h]	0	1,2	2,4	3,6	4,8	5,4	
										Q [l/1']	0	20	40	60	80	90	
a	b	kW	HP	a	b	[μF]	1~ 230 V	3~ 230 V	3~ 400 V	Prevalenza (m C.A.) - Total head (m W.C.)							
STOA 80 M	STOA 80 T	0,59	0,8	960	900	16	4,2	2,8	1,62	H	m	34,5	31,5	28	22,5	15	10
										Efficiency	%	0	26	40	45	39	35
										P1	Kw	0,7	0,8	0,9	1	1,1	1,3
										NPSH	m			2,5	3	3,8	4,9
STOA 100 M	STOA 100 T	0,74	1	1360	1110	20	6	3,8	2,2	H	m	46	43,5	38,5	32	23,5	18,5
										Efficiency	%	0	26	40	45	39	35
										P1	Kw	0,9	1,2	1,2	1,3	1,4	1,4
										NPSH	m			2,5	3	3,8	4,9
STOA 120 M	STOA 120 T	0,88	1,2	1540	1420	25	7,2	4,5	2,6	H	m	58	54	48	40	29	23
										Efficiency	%	0	26	40	45	39	35
										P1	Kw	0,9	1,1	1,3	1,4	1,5	1,5
										NPSH	m			2,5	3	3,8	4,9

a) ~Monofase 230 V

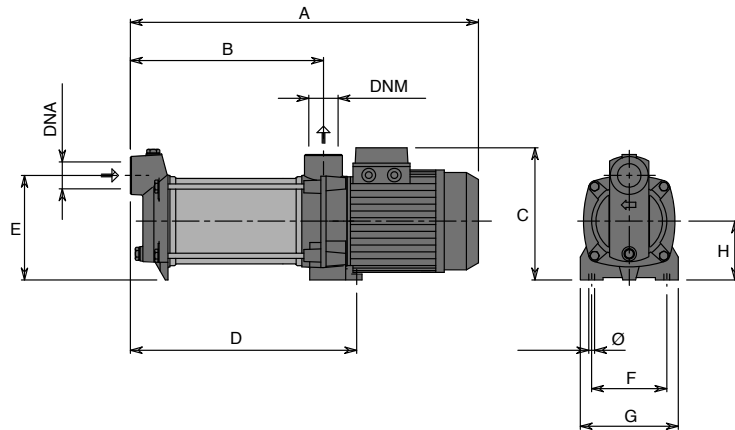
b) ~Trifase 230/400 V

60 Hz - min⁻¹ ~ 3400

TIPO TYPE		Potenza nominale Nominal power		Potenza assorbita Input power [W]		Condensatore Capacitor 450 V max	Corrente assorbita Input current [A]				Portata - Capacity							
											Q [m ³ /h]	0	1,2	2,4	3,6	4,8	5,4	
											Q [l/1']	0	20	40	60	80	90	
a	b	kW	HP	a	b	[μF]	1~ 115 V	1~ 220 V	3~ 220 V	3~ 380 V	Prevalenza (m C.A.) - Total head (m W.C.)							
STOA 80 M	STOA 80 T	0,59	0,8	860	800	20	8,5	4,1	2,6	1,5	H	m	31,8	29,1	25	19,2	11,9	7,7
											Efficiency	%	0	23,8	33,6	36,6	33,9	31,8
											P1	Kw	0,5	0,7	0,8	0,8	0,9	0,9
											NPSH	m			2,5	3	3,8	4,9
STOA 100 M	STOA 100 T	0,74	1	1200	1000	25	10	5	3,5	1,75	H	m	44,5	38,8	33,5	25	16,1	9,5
											Efficiency	%	0	23,8	33,6	36,6	33,9	31,8
											P1	Kw	0,7	0,8	0,9	1	1,1	1,2
											NPSH	m			2,5	2,8	3,8	4,9
STOA 120 M	STOA 120 T	0,88	1,2	1550	1430	25	14,2	6,8	4,76	2,75	H	m	60,3	54,3	45,5	33,9	19,6	11,5
											Efficiency	%	0	23,8	33,6	36,6	33,9	31,8
											P1	Kw	1	1,1	1,2	1,4	1,5	1,5
											NPSH	m			2,5	2,8	3,8	4,9

a) ~Monofase 115/220 V

b) ~Trifase 220/380 V



TIPO TYPE	DIMENSIONI [mm] DIMENSIONS [mm]										IMBALLO [mm] PACKING [mm]			PESO WEIGHT [kg]	
	A	B	C	D	E	F	G	∅	H	DNA	DNM	A	L		P
STOA 80	400	185	182	225	130	110	145	9	77	1" G	1" G	230	200	450	13,9
STOA 100	422	207	182	247	130	110	145	9	77	1" G	1" G	230	200	450	14,7
STOA 120	444	230	182	269	130	110	145	9	77	1" G	1" G	230	200	450	15,8