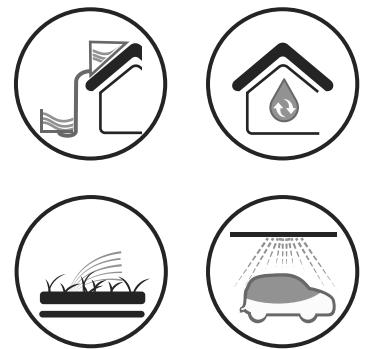
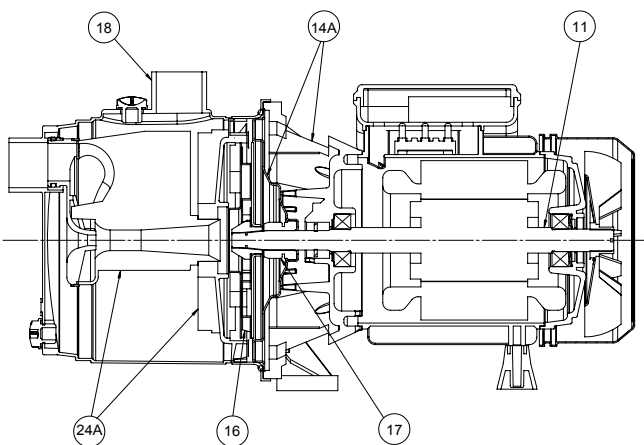




APPLICATIONS



NOMENCLATURA PARTI DI RICAMBIO SPARE PARTS LIST NOMENCLATURE PIÈCES DE RECHANGE NOMENCLATURA REPUESTOS



Albero con rotore – Pump shaft + rotor Arbre + rotor – Eje rotor	11
Kit supporto – Motor bracket kit Kit support – Kit soporte	14A
Girante – Impeller Turbine – Impulsor	16
Tenuta meccanica – Mechanical seal Garniture mécanique – Cierre mecánico	17
Corpo pompa – Pump body Corp de pompe – Cuerpo bomba	18
Ugello, venturi e diffusore – Diffuser, Nozze and Venturi Gicleur, venturi et diffuseur – Tobera, venturi y difusor	24A

ELETTROPOMPE CENTRIFUGHE AUTODESCANTI INOX

Le elettropompe centrifughe autoadescenti serie STJX sono state progettate per aspirare acque pulite da pozzi anche se miscelate a gas.

- Aspirazione fino a 8-9 m di profondità
- Temperatura del liquido fino a 35 °C per uso domestico (CEI EN 60335-2-41) o 60 °C per altri usi e temperatura ambiente fino a 40 °C
- Portate fino a 4 m³/h.
- Prevalenze fino a 50 m.

CARATTERISTICHE COSTRUTTIVE

- Corpo pompa : acciaio inox AISI 304
- Supporto motore : alluminio pressofuso UNI 5076
- Diffusore, ugello e venturi : tecnopolimero
- Girante : tecnopolimero STJX 53-60-80
- Girante : acciaio inox AISI 304 STJX 100-120-124
- Albero pompa : acciaio inox AISI 420F STJX 53-62-82-100
- Albero pompa : acciaio inox AISI 304 STJX 102-122-124
- Tenuta meccanica : carbone - ceramica

MOTORE

I motori di comando sono del tipo asincrono a gabbia di scoiattolo chiusi, a ventilazione esterna.

- Motoprotettore incorporato e condensatore permanentemente inserito per i tipi monofasi
- La protezione del motore nella versione trifase è a cura del cliente e si raccomandano apparecchiature in accordo con le norme vigenti
- Isolamento classe F
- Servizio S1
- Grado di protezione IP 44
- Protezione morsettiera IP 54

ÉLECTROPOMPES CENTRIFUGES AUTOAMORÇANTES INOX

Les électropompes centrifuges autoamorçantes série STJX ont été conçues pour aspirer des eaux propres de puits même mélangées à du gaz.

- Aspiration jusqu'à 8-9 m de profondeur
- Température du liquide jusqu'à 35 °C pour utilisation domestique (CEI EN 60335-2-41) ou 60 °C pour d'autres utilisations et température ambiante jusqu'à 40 °C
- Plage d'utilisation jusqu'à 4 m³/h
- Hauteur manométrique jusqu'à 50 m.

CARACTERISTIQUES DE CONSTRUCTION

- Corps de pompe : acier inox AISI 304
- Lanterne : fonderie d'aluminium sous pression UNI 5076
- Diffuseur et groupe venturi : technopolymère
- Turbine : technopolymère STJX 53-60-80
- Turbine : acier inox AISI 304 STJX 100-120-124
- Abre de pompe : acier inox AISI 420F STJX 53-62-82-100
- Abre de pompe : acier inox AISI 304 STJX 102-122-124
- Garniture mécanique : carbone - céramique

MOTOR

Les moteurs sont asynchrones à cage d'écureuil fermés à ventilation extérieure monofásicos.

- Pour les modèles monophasés son avec protection thermique et condensateur connecté en permanence
- Pour les modèles triphasés, la protection est à la charge de l'utilisateur. A recommandé l'équipement conformément à la réglementation
- Classe d'isolation F
- Service S 1
- Protection IP44
- Protection IP54 dans le terminal

STAINLESS STEEL SELF-PRIMING ELECTRIC PUMPS

The self-priming centrifugal electric pumps series STJX have been designed to pump clean water from wells, even if mixed with gas.

- Maximum suction up to 8-9 m
- Liquid temperature not higher than 35 °C for domestic use (CEI EN 60335-2-41) or 60 °C for other use, while the ambient temperature must not be higher than 40 °C
- Flow rate up to 4 m³/h
- Heads up to 50 m.

TECHNICAL FEATURES

- Pump body : stainless steel AISI 304
- Motor bracket : die casting aluminium UNI 5076
- Diffuser, Nozzle & Venturi tube: techno-polymer
- Impeller : techno-polymer STJX 53-62-82-100
- Impeller : stainless steel AISI 304 STJX 100-120-124
- Pump shaft : stainless steel AISI 420F STJX 53-62-82-100
- Pump shaft : stainless steel AISI 304 STJX 102-122-124
- Mechanical seal : carbon - ceramics

MOTOR

The control motors are asynchronous, squirrel cage-type, closed, with external ventilation.

- Incorporated motor protection and capacitor always on, for single-phase models
- The motor protection for three-phase models must be installed by the customer. Equipment compliant with current standards should be used
- Class of insulation F
- Service S1
- Degree of protection: IP 44
- Terminal board protection IP 54

ELECTROBOMBAS CENTRÍFUGAS AUTOCEBANTES INOX

Las electrobombas centrifugas autocebantes serie STJX han sido proyectadas para aspirar aguas limpias desde pozos aun en el caso de que estén mezcladas con gas.

- Aspiración hasta 8-9 m de profundidad
- Temperatura del líquido hasta 35 °C para uso doméstico (CEI EN 60335-2-41) o 60 °C para otros usos y temperatura ambiente hasta 40 °C
- Caudal hasta 4 m³/h
- Alturas hasta 50 m.

CARACTERÍSTICAS DE CONSTRUCCIÓN

- Cuerpo de bomba : acero Inox AISI 304
- Soporte : fundición de aluminio UNI 5076
- Difusores y el grupo venturi : tecnopolimero
- Rodete : tecnopolimero STJX 53-62-82-100
- Rodete : acero Inox AISI 304 STJX 100-120-124
- Eje de la bomba : acero Inox 420F STJX 53-62-82-100
- Eje de la bomba : acero Inox AISI 304 STJX 100-120-124
- Cierre mecánico : cerámica - grafito

MOTOR

Los motores de accionamiento son asincrono de jaula de ardilla cerrados, ventilados externamente.

- Para los modelos monofásicos, protección térmica y condensador incorporado
- Para los modelos trifásicos se encarga el usuario de la protección del motor y se recomienda un equipo de acuerdo con las normas vigentes
- Aislamiento de Clase F
- Funcionamiento S1
- Protección IP44
- Protección IP54 para el terminal

50 Hz - min⁻¹ ~ 2900

TIPO TYPE		Potenza nominale Nominal power		Potenza assorbita Input power [W]		Condensatore Capacitor 450 V max	Corrente assorbita Input current [A]			Portata - Capacity								
a	b	kW	HP	a	b	[µF]	1~ 230 V	3~ 230 V	3~ 400 V	Q [m ³ /h]	0	0,6	1,2	1,8	2,4	3	3,6	
										Q [l/1']	0	10	20	30	40	50	60	
										Prevalenza (m C.A.) - Total head (m W.C.)								
										H	m	32,1	25,5	18,6	13,8	5,5		
										Efficiency	%	0	8,5	12,2	13,4	4,5		
										P1	Kw	0,5	0,5	0,5	0,51	0,48		
STJX 53 M	-	0,37	0,5	510	-	10	1,75	-	-									
STJX 60 M	STJX 60 T	0,44	0,6	600	650	12,5	2,7	2,4	1,4									
										H	m	35,1	30,4	25,9	21,5	18,5		
										Efficiency	%	0	9	14,9	18,2	20,4		
										P1	Kw	0,55	0,55	0,57	0,58	0,59		
STJX 80 M	STJX 80 T	0,59	0,8	740	-	14	3,5	-	-									
										H	m	42,2	36,8	30,5	25,8	22,3		
										Efficiency	%	0	8,9	14,3	17,8	19,7		
										P1	Kw	0,66	0,68	0,7	0,71	0,74		
STJX 100 M	STJX 100 T	0,74	1	1020	1100	20	4,6	3,6	2,3									
										H	m	47,7	41,8	35,7	30,3	25,9	22,9	19,2
										Efficiency	%	0	7,1	12	15,3	17,4	18,9	18,6
										P1	Kw	0,95	0,96	0,97	0,97	0,98	1	1,01
STJX 120 M	STJX 120 T	0,88	1,2	1130	1040	25	5,3	4,7	2,7									
										H	m	54,5	43,5	38,7	33	28,9	25,7	21,2
										Efficiency	%	0	6	12	16,5	18	20,5	20
										P1	Kw	1,23	1,27	1,31	1,33	1,35	1,35	1,34
STJX 124 M	STJX 124 T	0,88	1,2	1110	1060	25	6	4,7	2,8									
										H	m	50,8	44,5	39,5	37,2	32,7	27,7	22
										Efficiency	%	0	7,1	12,3	16,1	18,6	20,4	21,8
										P1	Kw	1,05	1,06	1,06	1,07	1,09	1,09	1,11

a) ~Monofase 230 V b) ~Trifase 230/400 V

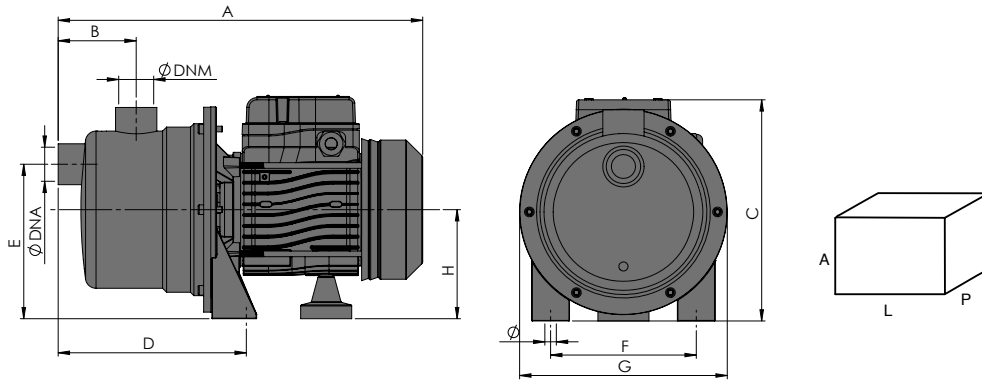
60 Hz - min⁻¹ ~ 3400

TIPO TYPE		Potenza nominale Nominal power		Potenza assorbita Input power [W]		Condensatore Capacitor 450 V max	Corrente assorbita Input current [A]				Portata - Capacity							
a	b	kW	HP	a	b	[µF]	1~ 115 V	1~ 220 V	3~ 220 V	3~ 380 V	Q [m ³ /h]	0	0,6	1,2	1,8	2,4	3	3,6
										Q [l/1']	0	10	20	30	40	50	60	
										Prevalenza (m C.A.) - Total head (m W.C.)								
										H	m	30,5	24,2	17,7	13,1	5,2		
										Efficiency	%	0	8,5	12,2	13,4	4,5		
										P1	Kw	0,5	0,5	0,5	0,51	0,48		
STJX 53 M	-	0,37	0,5	510	-	10	-	1,75	-	-								
STJX 60 M	-	0,44	0,6	710	-	14	7	3,3	-	-								
											H	m	36,3	31	25,9	20,5	17	
											Efficiency	%	0	8	13,6	16,3	5,9	
											P1	Kw	0,7	0,7	0,71	0,71		

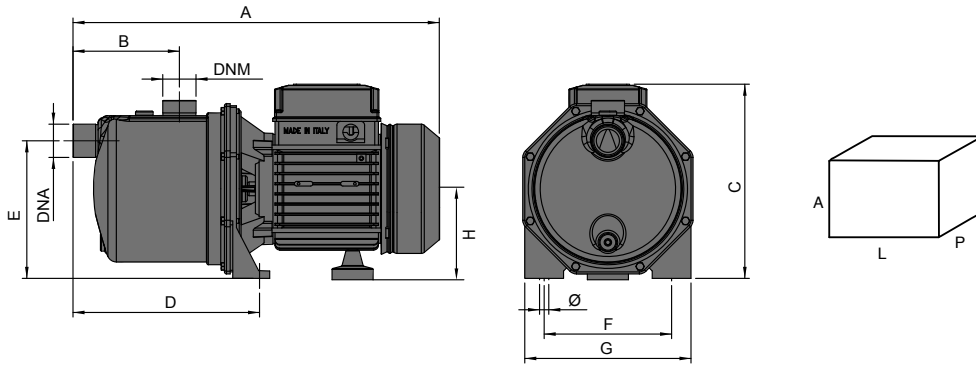
a) ~Monofase 115/220 V

b) ~Trifase 220/380 V

STJX 53



STJX 60-80-100-120-124



TIPO TYPE	DIMENSIONI [mm] DIMENSIONS [mm]											IMBALLO [mm] PACKING [mm]			PESO WEIGHT [kg]
	A	B	C	D	E	F	G	Ø	H	DNA	DNM	A	L	P	
STJX 53	320	70	200	160	135	130	180	10	96	1"	1"	250	190	400	5,2
STJX 60	380	105	200	206	150	140	180	9	96	1"	1"	250	190	440	7,4
STJX 80	400	105	215	206	150	140	180	9	96	1"	1"	250	190	440	8,4
STJX 100	400	105	215	206	150	140	180	9	96	1"	1"	250	190	440	9,8
STJX 120	400	105	215	206	150	140	180	9	96	1"	1"	250	190	440	11
STJX 124	400	105	215	206	150	140	180	9	96	1"	1"	250	190	440	11