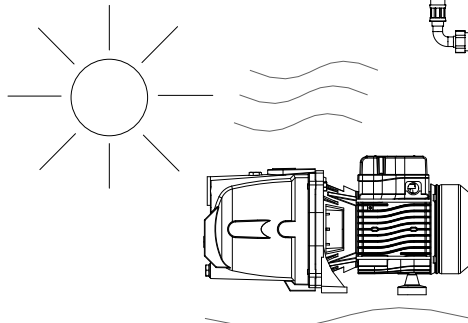
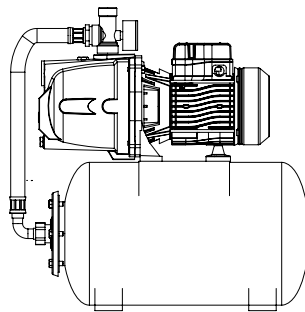
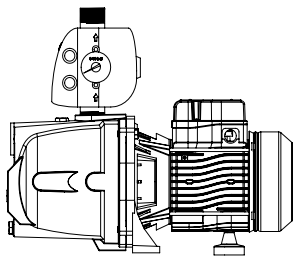




APPLICATIONS



La miglior soluzione per:
applicazioni con flussostati -
autoclavi -
installazioni in ambienti caldi -

The best solution for:
flow control applications -
booster sets -
installations in hot environments -

La meilleure solution pour:
les applications avec flow-press -
groupe de suppression -
les installations dans des environnements chauds -

La mejor solución para:
aplicaciones on interruptores de control de flujo -
autoclaves -
instalaciones en caliente -

ELETTROPOMPE CENTRIFUGHE AUTOADESCANTI

Le elettropompe centrifughe autoadescanti serie STJ XL sono state progettate per aspirare acque pulite da pozzi anche se miscelate a gas.

- Aspirazione fino a 8-9 m di profondità
- Temperatura del liquido fino a 35 °C per uso domestico (CEI EN 60335-2-41) o 60 °C per altri usi e temperatura ambiente fino a 40 °C
- Portate fino a 3.6 m³/h
- Prevalenze fino a 51 m

CARATTERISTICHE COSTRUTTIVE

- Corpo pompa : ghisa G20 con trattamento in cataforesi
- Diffusore : ghisa G20 con trattamento in cataforesi
- Ugello e Venturi : tecnopolimero
- Giranti : acciaio inox AISI 304
- Albero pompa : acciaio inox AISI 304
- Tenuta meccanica : carbone - ceramica

MOTORE

I motori di comando sono del tipo asincrono a gabbia di scoiattolo chiusi, a ventilazione esterna.

- Motoprotettore incorporato e condensatore permanentemente inserito per i tipi monofasi
- La protezione del motore nella versione trifase è a cura del cliente e si raccomandano apparecchiature in accordo con le norme vigenti
- Isolamento classe F
- Servizio S1
- Grado di protezione IP 44
- Protezione morsettiera IP 54

ÉLECTROPOMPES CENTRIFUGES AUTOAMORÇANTES

Les électropompes centrifuges autoamorçantes série STJ XL ont été conçues pour aspirer des eaux propres de puits même mélangées à du gaz.

- Aspiration jusqu'à 8-9 m de profondeur
- Température max. du liquide jusqu'à 35 °C pour utilisation domestique (CEI EN 60335-2-41) ou 60 °C pour d'autres utilisations et température ambiante jusqu'à 40 °C
- Plage d'utilisation jusqu'à 3.6 m³/h
- Hauteur manométrique jusqu'à 51 m.

CARACTERISTIQUES DE CONSTRUCTION

- Corps de pompe : fonte G20 avec traitement en cataphorèse
- Diffuseur : fonte G20 avec traitement en cataphorèse
- Groupe venturi : technopolymère
- Turbine : acier inox AISI 304
- Abre de pompe : acier inox AISI 304
- Garniture mécanique : carbone - céramique

MOTOR

Les moteurs sont asynchrones à cage d'écureuil fermés à ventilation extérieure monofasiques.

- Pour les modèles monophasés son avec protection thermique et condensateur connecté en permanence
- Pour les modèles triphasés, la protection est à la charge de l'utilisateur. A recommandé l'équipement conformément à la réglementation
- A Classe d'isolation F
- Service S 1
- Protection IP44
- Protection IP54 dans le terminal

SELF-PRIMING CENTRIFUGAL ELECTRIC PUMPS

The self-priming centrifugal electric pumps series STJ XL have been designed to pump clean water from wells, even if mixed with gas.

- Maximum suction up to 8-9 m
- Liquid temperature not higher than 35 °C for domestic use (CEI EN 60335-2-41) or 60 °C for other use, while the ambient temperature must not be higher than 40 °C
- Flow rate up to 3.6 m³/h
- Heads up to 51 m

TECHNICAL FEATURES

- Pump body : cast iron G20 with cataphoresis treatment
- Diffuser : cast iron G20 with cataphoresis treatment
- Nozzle & Venturi tube : techno-polymer
- Impeller : stainless steel AISI 304
- Pump shaft : stainless steel AISI 304
- Mechanical seal : carbon - ceramics

MOTOR

The control motors are asynchronous, squirrel cage-type, closed, with external ventilation.

- Incorporated motor protection and capacitor always on, for single-phase models
- The motor protection for three-phase models must be installed by the customer. Equipment compliant with current standards should be used
- Class of insulation F
- Service S1
- Degree of protection IP 44
- Terminal board protection IP 54

ELECTROBOMBAS CENTRÍFUGAS AUTOCEBANTES

Las electrobombas centrifugas autocebantes serie STJ XL han sido proyectadas para aspirar aguas limpias desde pozos aun en el caso de que éstas estén mezcladas con gas.

- Aspiración hasta 8-9 m de profundidad
- Temperatura max. del líquido hasta 35 °C para uso doméstico (CEI EN 60335-2-41) o 60 °C para otros usos y temperatura ambiente hasta 40 °C
- Caudal hasta 3.6 m³/h
- Alturas hasta 51 m.

CARACTERÍSTICAS DE CONSTRUCCIÓN

- Cuerpo de bomba : fundición gris G20 con tratamiento en cataphoresis
- Difusores : fundición gris G20 con tratamiento en cataforesis
- Grupo venturi : tecnopolímero
- Rodete : acero Inox AISI 304
- Eje de la bomba : acero Inox AISI 304
- Cierre mecánico : cerámica - grafito

MOTOR

Los motores de accionamiento son asíncrono de jaula de ardilla cerrados, ventilados externamente.

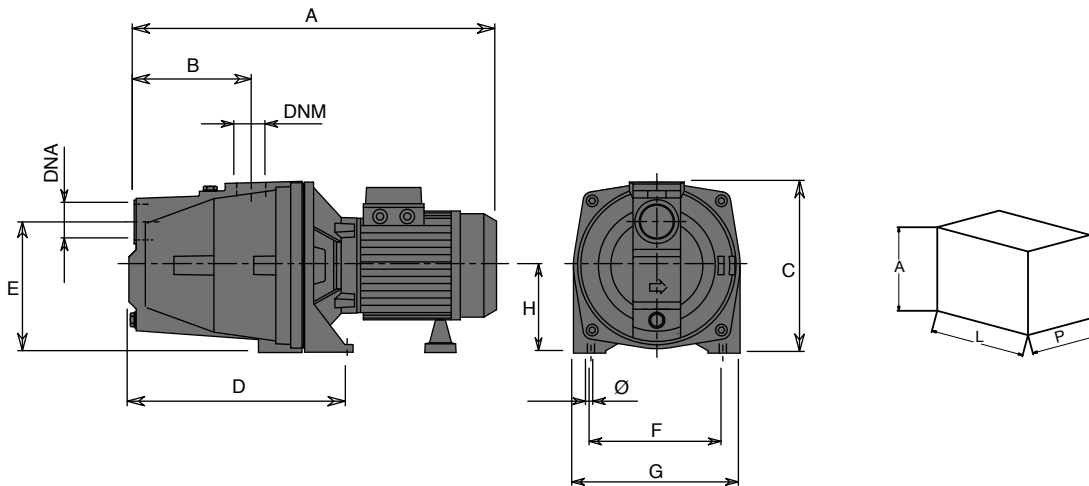
- Para los modelos monofásicos, protección térmica y condensador incorporado
- Para los modelos trifásicos se encarga el usuario de la protección del motor y se recomienda un equipo de acuerdo con las normas vigentes
- Aislamiento de Clase F
- Funcionamiento S1
- Protección IP44
- Protección IP54 para el terminal

50 Hz - min⁻¹ ~ 2900

TIPO TYPE		Potenza nominale Nominal power		Potenza assorbita Input power [W]		Condensatore Capacitor 450 V max [μF]	Corrente assorbita Input current [A]			Portata - Capacity								
										Q [m ³ /h]	0	0,6	1,2	1,8	2,4	3	3,6	
a	b	kW	HP	a	b		1~ 230 V	3~ 230 V	3~ 400 V	Prevalenza (m C.A.) - Total head (m W.C.)								
STJ 102 M XL *3	STJ 102 T XL *3	0,74	1	1000	1020	20	4,5	3,8	2,2	H	m	48,5	42,5	36,6	31,7	27,6	24,7	
										Efficiency	%	0	7,2	12,5	16,1	18,3	20,2	
										P1	Kw	0,94	0,96	0,96	0,97	0,98	1	
STJ 122 M XL *3	STJ 122 T XL *3	0,88	1,2	1150	1200	25	5,1	7,6	4,6	H	m	51	45,5	40,8	35,7	31,6	28,4	25,7
										Efficiency	%	0	7	12,5	16,1	18,2	20,4	22,2
										P1	Kw	1,06	1,07	1,07	1,09	1,13	1,14	1,14

a) ~Monofase 230 V

b) ~Trifase 230/400 V



TIPO TYPE	DIMENSIONI [mm] DIMENSIONS [mm]											IMBALLO [mm] PACKING [mm]			PESO WEIGHT [kg]
	A	B	C	D	E	F	G	Ø	H	DNA	DNM	A	L	P	
STJ 102M XL*3	420	122	210	225	160	140	180	9	95	1"	1"	250	190	440	16,9
STJ 102T XL*3	420	122	210	225	160	140	180	9	95	1"	1"	250	190	440	16,3
STJ 122M XL*3	420	122	210	225	160	140	180	9	95	1"	1"	250	190	440	17,2
STJ 122T XL*3	420	122	210	225	160	140	180	9	95	1"	1"	250	190	440	17,7