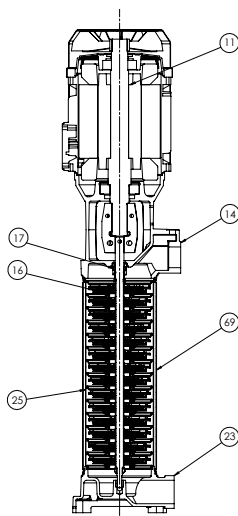




APPLICATIONS



Cuore d'acciaio
Heart of steel
Coeur d'acier
Corazón de acero



NOMENCLATURA PARTI DI RICAMBIO SPARE PARTS LIST NOMENCLATURE PIÈCES DE RECHANGE NOMENCLATURA REPUESTOS

Albero con rotore – Pump shaft + rotor Arbre + rotor – Eje rotor	11
Supporto mandata – Outlet braket Support envoyée – Soporte entrega	14
Girante – Impeller Turbine – Impulsor	16
Tenuta meccanica – Mechanical seal Garniture mécanique – Cierre mecánico	17
Corpo flangia aspirante – Suction flange body Corp bride aspirant – Cuerpo brida entrega	23
Diffusore - Diffuser Diffuseur - Difusor	25
Camicia - Cover Chemise - Camisa	69

ELETTROPOMPE CENTRIFUGHE MULTISTADIO AD ASSE VERTICALE

Estremamente silenziose ed affidabili, le elettropompe centrifughe ad asse verticale multistadio della serie STIV sono state progettate per pompare liquidi puliti, senza parti abrasive, senza corpi solidi in sospensione, non esplosivi o aggressivi per i materiali della pompa.

- Temperatura max. del liquido fino a 35 °C per uso domestico (CEI EN 60335-2-41) o 90 °C per altri usi e temperatura ambiente fino a 40 °C
- Massima pressione di esercizio 16 bar
- Portate fino a 14 m³/h
- Prevalenze fino a 160 m.

CARATTERISTICHE COSTRUTTIVE

- Flangia aspirazione : Ghisa G20 con trattamento anticorrosione
- Supporto mandata : Ghisa G20 con trattamento anticorrosione
- Camicia : Acciaio inox AISI 304
- Diffusori : Acciaio inox AISI 304
- Giranti : Acciaio inox AISI 304
- Albero pompa : Acciaio inox AISI 304
- Tenuta meccanica : Carbone - Ceramica

MOTORE

I motori di comando sono del tipo asincrono a gabbia di scoiattolo chiusi, a ventilazione esterna

- Motoprotettore incorporato e condensatore permanentemente inserito per i tipi monofasi
- La protezione del motore nella versione trifase è a cura del cliente e si raccomandano apparecchiature in accordo con le norme vigenti
- Isolamento classe F
- Servizio S1
- Grado di protezione IP 44
- Protezione morsettiera IP 54

ÉLECTROPOMPES CENTRIFUGES MULTISTADIO À AXE VERTICAL

Extrêmement silencieuses et fiables, les électropompes centrifuges à axe vertical multistadio de la série STIV ont été conçues pour pomper des liquides propres, sans parties abrasives, sans corps liquides en suspension, non explosifs ou agressifs pour les matériaux de la pompe

- Température max. du liquide jusqu'à 35 °C pour utilisation domestique (CEI EN 60335-2-41) o 90 °C pour d'autres utilisations e température ambiente jusqu'à 40 °C
- Pression de service maximale 16 bar
- Plage d'utilisation jusqu'à 14 m³/h
- Hauteur manométrique jusqu'à 160 m.

CARACTERISTIQUES DE CONSTRUCTION

- Bride d'aspiration : Fonte G20 avec traitement anti-corrosion
- Support refoulement : Fonte G20 avec traitement anti-corrosion
- Chemise : Acier inox AISI 304
- Diffuseurs : Acier inox AISI 304
- Turbine : Acier inox AISI 304
- Abre de pompe : Acier inox AISI 304
- Garniture mécanique : Carbone - Céramique

MOTOR

Les moteurs sont asynchrones à cage d'écurieil fermés a à ventilation extérieure monofásicos,

- Pour le modèles monofásés son avec protection thermique et condensateur connecté en permanence
- Pour les modèles triphasés, la protection est à la charge de l'utilisateur. A recommandé l'équipement conformément à la réglementation
- A Classe d'isolation F
- Service S 1
- Protection IP44
- Protection IP54 dans le terminal

VERTICAL CENTRIFUGAL MULTISTAGE ELECTRIC PUMPS

Extremely noiseless and reliable the vertical centrifugal multistage electric pumps of the series STIV have been designed to pump clean liquids, without abrasives and suspended solids, non-explosive or aggressive for the pump's materials.

- Liquid temperature not higher than 35 °C for domestic use (CEI EN 60335-2-41) or 90 °C for other use, while the ambient temperature must not be higher than 40 °C
- Maximum working pressure is 16 bar
- Flow rate up to 14 m³/h
- Heads up to 160 m.

TECHNICAL FEATURES

- Suction flange : Cast iron G20 with anti-corrosive coating
- Outlet bracket : Cast iron G20 with anti-corrosive coating
- Cover : Stainless steel AISI 304
- Diffusers : Stainless steel AISI 304
- Impellers : Stainless steel AISI 304
- Pump shaft : Stainless steel AISI 304
- Mechanical seal : Carbon - Ceramics

MOTOR

The control motors are asynchronous, squirrel cage-type, closed, with external ventilation.

- Incorporated motor protection and capacitor always on, for single-phase models
- The motor protection for three-phase models must be installed by the customer. Equipment compliant with current standards should be used
- Class of insulation F
- Service S1
- Degree of protection IP 44
- Terminal board protection IP 54

ELECTROBOMBAS CENTRÍFUGAS MULTIETAPA DE EJE VERTICAL

Extremadamente silenciosas y fiables, las electrobombas centrifugas multietapa de eje vertical de la serie STIV han sido proyectadas para bombear líquidos limpios sin partes abrasivas, sin cuerpos sólidos en suspensión, que no sean explosivos ni agresivos para los materiales de la bomba.

- Temperatura max. del líquido hasta 35 °C para uso doméstico (CEI EN 60335-2-41) o 90 °C para otros usos y temperatura ambiente hasta 40 °C
- Máxima presión de ejercicio 16 bar
- Caudal hasta 14 m³/h
- Alturas hasta 160 m.

CARACTERISTICAS DE CONSTRUCCIÓN

- Brida de aspiración : Fundición gris G20 con tratamiento contra-corrosión
- Suporte de salida : Fundición gris G20 con tratamiento contra-corrosión
- Camisa : Acero Inox AISI 304
- Difusores : Acero Inox AISI 304
- Rodetes : Acero Inox AISI 304
- Eje de la bomba : Acero Inox AISI 304
- Cierre mecánico : Cerámica - Grafito

MOTOR

Los motores de accionamiento son asíncrono de jaula de ardilla cerrados, ventilados externamente

- Para los modelos monofásicos, protección térmica y condensador incorporado
- Para los modelos trifásicos se encarga el usuario de la protección del motor y se recomienda un equipo de acuerdo con las normas vigentes
- Aislamiento de Clase F
- Funcionamiento S1
- Protección IP44
- Protección IP54 para el terminal

50 Hz - min⁻¹ ~ 2900

TIPO TYPE		Potenza nominale Nominal power		Potenza assorbita Input power [W]		Condensatore Capacitor 450 V max	Corrente assorbita Input current [A]			Portata - Capacity												
										Q [m ³ /h]	0	2	2,5	3	3,5	4	4,5	5	5,4	6	7	
										Q [l/1']	0	33	42	50	58	67	75	83	90	100	117	
a	b	Kw	HP	a	b	[mF]	1~ 230 V	3~ 230 V	3~ 400 V	Prevalenza (m C.A.) - Total head (m W.C.)												
STIV 3-7 M	STIV 3-7 T	1,1	2	1230	1270	36	6,5	5,3	3	H	m	78,6	65,6	60,5	54,8	48,6	41,8	34,3				
										Efficiency	%	0	33,7	35,7	37,1	36,5	35,5	30,5				
										P2	Kw	0,6	1,1	1,1	1,2	1,2	1,3	1,3				
										Npsh	m		1,3	1,2	1,5	1,9	3	3,8				
STIV 3-8 M	STIV 3-8 T	1,5	2	1400	1450	36	9	6	4	H	m	91	77	71,4	64,9	57,9	50,2	41,6				
										Efficiency	%	0	33,7	35,7	37,1	36,5	35,5	30,5				
										P2	Kw	0,7	1,2	1,3	1,4	1,4	1,4	1,4				
										Npsh	m		1,3	1,2	1,5	1,9	3	3,8				
STIV 3-10 M	STIV 3-10 T	1,5	2	1780	1810	36	9,3	6,5	4	H	m	112,7	94,4	87,1	78,9	70,1	60,4	49,7				
										Efficiency	%	0	33,7	35,7	37,1	36,5	35,5	30,5				
										P2	Kw	0,9	1,5	1,6	1,7	1,8	1,8	1,8				
										Npsh	m		1,3	1,2	1,5	1,9	3	3,8				
STIV 3-12 M	STIV 3-12 T	2,2	3	2130	2170	45	13	7	4	H	m	137,2	116,8	108,3	98,7	88,3	76,6	63,6				
										Efficiency	%	0	33,7	35,7	37,1	36,5	35,5	30,5				
										P2	Kw	1	1,8	1,9	2	2,1	2,1	2,2				
										Npsh	m		1,3	1,2	1,5	1,9	3	3,8				
STIV 3-14 M	STIV 3-14 T	2,2	3	2500	2530	45	13,5	7,5	4	H	m	159,3	134,6	124,6	113,3	101,1	87,4	72,4				
										Efficiency	%	0	33,7	35,7	37,1	36,5	35,5	30,5				
										P2	Kw	1,2	2,1	2,2	2,4	2,5	2,5	2,5				
										Npsh	m		1,3	1,2	1,5	1,9	3	3,8				
STIV 5-5 M	STIV 5-5 T	1,1	2	1470	1500	36	6,6	6	4	H	m	56,3	52,1	50,7	49,2	47,6	45,8	43,8	41,6	39,4	36,1	28,8
										Efficiency	%	0	32	36,7	40	42,3	44,2	45,4	46	45,9	45,6	43,4
										P2	Kw	0,4	0,6	0,7	0,7	0,8	0,8	0,9	0,9	0,9	0,9	0,9
										Npsh	m		1	1,1	1,1	1,1	1,2	1,1	1,3	1,4	1,8	4
STIV 5-7 M	STIV 5-7 T	1,5	2	1820	1860	36	9	6,5	4	H	m	79,3	73,5	71,6	69,5	67,3	64,7	62	58,9	55,9	51,2	41
										Efficiency	%	0	32	35,3	40	42,4	44,2	46,6	47,4	47,5	46,5	43,4
										P2	Kw	0,6	0,8	0,9	1	1,1	1,1	1,2	1,2	1,3	1,3	1,3
										Npsh	m		1	1,1	1,1	1,1	1,2	1,1	1,3	1,4	1,8	4
STIV 5-8 M	STIV 5-8 T	2,2	3	2010	2040	45	9,4	7,2	4	H	m	92	86,1	84,1	82	79,6	76,9	73,9	70,4	67,2	61,8	50,5
										Efficiency	%	0	32	35,3	40	42,4	44,2	46,6	47,4	47,5	46,5	43,4
										P2	Kw	0,6	1	1,1	1,1	1,2	1,3	1,4	1,4	1,4	1,5	1,5
										Npsh	m		1	1,1	1,1	1,1	1,2	1,1	1,3	1,4	1,8	4
STIV 5-10 M	STIV 5-10 T	2,2	3	2370	2400	45	13,3	7,7	5	H	m	114,1	106,3	103,7	100,8	97,8	94,2	90,4	86	81,9	75,2	60,8
										Efficiency	%	0	32	35,3	40	42,4	44,2	46,6	47,4	47,5	46,5	43,4
										P2	Kw	0,8	1,2	1,3	1,4	1,5	1,6	1,7	1,8	1,8	1,8	1,9
										Npsh	m		1	1,1	1,1	1,1	1,2	1,1	1,3	1,4	1,8	4
-	STIV 5-12 T	3	4	-	2760	-	-	9,4	6	H	m	137,6	128,4	125,4	122,1	118,5	114,3	109,7	104,4	99,6	91,6	74,5
										Efficiency	%	0	32	35,3	40	42,4	44,2	46,6	47,4	47,5	46,5	43,4
										P2	Kw	1	1,4	1,6	1,7	1,8	2	2	2,1	2,2	2,2	2,2
										Npsh	m		1	1,1	1,1	1,1	1,2	1,1	1,3	1,4	1,8	4
-	STIV 5-14 T	3	4	-	3120	-	-	10,7	6	H	m	159,7	148,4	144,7	140,7	136,4	131,4	126	119,8	114	104,6	84,5
										Efficiency	%	0	32	35,3	40	42,4	44,2	46,6	47,4	47,5	46,5	43,4
										P2	Kw	1,1	1,7	1,8	2	2,1	2,3	2,4	2,5	2,5	2,6	2,6
										Npsh	m		1	1,1	1,1	1,1	1,2	1,1	1,3	1,4	1,8	4

a) ~Monofase 230 V

b) ~Trifase 230/400 V

50 Hz - min⁻¹ ~ 2900

TIPO TYPE		Potenza nominale Nominal power		Potenza assorbita Input power [W]		Condensatore Capacitor 450 V max	Corrente assorbita Input current [A]			Portata - Capacity													
a	b	Kw	HP	a	b	[μF]	1~ 230 V	3~ 230 V	3~ 400 V	Prevalenza (m C.A.) - Total head (m W.C.)													
										Q [m ³ /h]	0	4	4,5	5	5,4	6	7	8	9	10	11	14	
										Q [l/1']	0	67	75	83	90	100	117	133	150	167	183	233	
STIV 9-6 M	STIV 9-6 T	2,2	3	2520	2620	45	13,6	8,2	5	H	m	71,5	66,1	65,4	64,7	63,9	62,7	60,5	58,3	55,9	52,5	48	28,6
										Efficiency	%	0	40,2	42,3	44	45,3	47,1	49	50,7	51,7	52,3	52	40,8
										P2	Kw	0,8	1,1	1,1	1,2	1,2	1,3	1,4	1,4	1,5	1,6	1,6	1,6
										NPSH	m					0,9	1	1,1	1,2	1,3	1,5	1,8	3,8
-	STIV 9-7 T	3	4	-	2890	-	-	9,7	6	H	m	83,9	77,7	77	76,2	75,4	74	71,4	68,9	66,2	62,3	57,1	34,4
										Efficiency	%	0	40,2	42,3	44	45,3	47,1	49	50,7	51,7	52,3	52	40,8
										P2	Kw	0,9	1,2	1,3	1,4	1,4	1,5	1,6	1,7	1,8	1,8	1,8	1,8
										NPSH	m					0,9	1	1,1	1,2	1,3	1,5	1,8	3,8
-	STIV 9-8 T	3	4	-	3150	-	-	11	7	H	m	95,5	88,1	87,3	86,3	85,3	83,6	80,7	77,7	74,6	70,1	64,1	38,1
										Efficiency	%	0	40,2	42,3	44	45,3	47,1	49	50,7	51,7	52,3	52	40,8
										P2	Kw	1	1,4	1,5	1,6	1,6	1,7	1,8	1,9	2	2,1	2,1	2,1
										NPSH	m					0,9	1	1,1	1,2	1,3	1,5	1,8	3,8

a) ~Monofase 230 V

b) ~Trifase 230/400 V

60 Hz - min⁻¹ ~ 3400

TIPO TYPE		Potenza nominale Nominal power		Potenza assorbita Input power [W]		Condensatore Capacitor 450 V max	Corrente assorbita Input current [A]			Portata - Capacity													
a	b	Kw	HP	a	b	[μF]	1~ 220 V	3~ 220 V	3~ 380 V	Prevalenza (m C.A.) - Total head (m W.C.)													
										Q [m ³ /h]	0	2	2,5	3	3,5	4	4,5	5	5,4	6	7		
										Q [l/1']	0	33	42	50	58	67	75	83	90	100	117		
STIV 3-5 M	STIV 3-5 T	1,1	1,5	1340	1320	36	6,5	5,3	3,1	H	m	81,5	72	68	63,5	59	51,5	48	44,5	35,5			
										Efficiency	%	0	38	41	43	45	45,5	44,8	44	41			
										P2	Kw	0,6	1,1	1,1	1,2	1,3	1,3	1,3	1,4	1,3			
										NPSH	m		2,3	2,3	2,4	2,4	2,5	3	3,5	4,3			
STIV 3-7 M	STIV 3-7 T	2,2	3	1870	1850	45	9	6	3,5	H	m	115,5	102	97	91	84	74	70	64,5	51,5			
										Efficiency	%	0	38	41	43	45	45,5	44,8	44	41			
										P2	Kw	0,9	1,5	1,6	1,7	1,8	1,8	1,9	1,9	1,9			
										NPSH	m		2,3	2,3	2,4	2,4	2,5	3	3,5	4,3			
STIV 3-8 M	STIV 3-8 T	2,2	3	2145	2120	45	9,3	6,5	3,8	H	m	131	115,5	109,5	102,5	95	83,5	77,5	72	57,5			
										Efficiency	%	0	38	41	43	45	45,5	44,8	44	41			
										P2	Kw	1	1,7	1,8	1,9	2	2,1	2,1	2,2	2,2			
										NPSH	m		2,3	2,3	2,4	2,4	2,5	3	3,5	4,3			
STIV 5-5 M	STIV 5-5 T	2,2	3	1950	1900	45	9,4	7,2	4,2	H	m	82,5		77	75,5	73,5	71,5	70	69	65,5	63	55	
										Efficiency	%	0		40	44	47	50	51,5	53	55	56	56,5	
										P2	Kw	0,9		1,3	1,4	1,5	1,6	1,7	1,8	1,8	1,9	2	
										NPSH	m			1,2	1,2	1,2	1,3	1,4	1,4	1,5	1,6	2,2	
-	STIV 5-7 T	3	4	-	2730	-	-	7,7	4,5	H	m	115,5		107,5	105,5	103	99,5	98	96	91,5	87,5	77	
										Efficiency	%	0		40	44	47	50	51,5	53	55	56	56,5	
										P2	Kw	1,2		1,8	2	2,1	2,2	2,3	2,5	2,5	2,6	2,7	
										NPSH	m			1,2	1,2	1,2	1,3	1,4	1,4	1,5	1,6	2,2	
-	STIV 5-8 T	3	4	-	3110	-	-	9,4	5,5	H	m	131,5		122	119	116,5	112,5	110	108	103	98,5	86	
										Efficiency	%	0		40	44	47	50	51,5	53	55	56	56,5	
										P2	Kw	1,4		2,1	2,3	2,4	2,6	2,7	2,8	2,9	3	3,1	
										NPSH	m			1,2	1,2	1,2	1,3	1,4	1,4	1,5	1,6	2,2	
-	STIV 5-10 T	4	5,5	-	3890	-	-	11,7	7,3	H	m	166,5		155,5	152,5	149,5	144,5	142,3	140	133,5	128	113	
										Efficiency	%	0		40	44	47	50	51,5	53	55	56	56,5	
										P2	Kw	1,7		2,6	2,8	3	3,2	3,3	3,5	3,6	3,7	3,9	
										NPSH	m			1,2	1,2	1,2	1,3	1,4	1,4	1,5	1,6	2,2	

a) ~Monofase 220 V

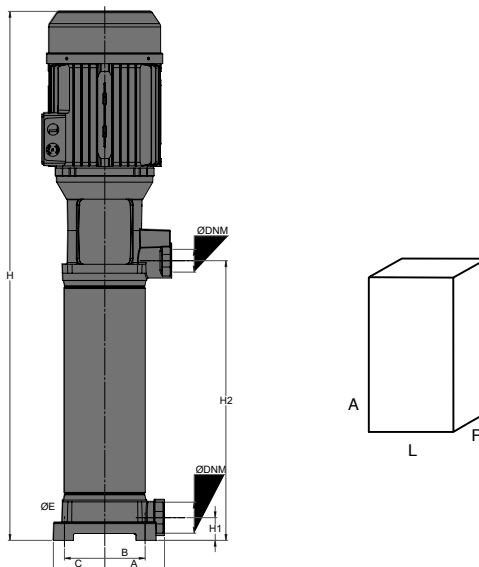
b) ~Trifase 220/380 V

60 Hz - min⁻¹ ~ 3400

TIPO TYPE		Potenza nominale Nominal power		Potenza assorbita Input power [W]	Corrente assorbita Input current [A]		Portata - Capacity													
a	b	Kw	HP	b	3~ 220 V	3~ 380 V	Q [m ³ /h]	0	5	5,4	6	7	8	9	10	11	14			
							Q [l/1']	0	83	90	100	117	133	150	167	183	233			
							Prevalenza (m C.A.) - Total head (m W.C.)													
							H	m	85,5	79	78	77	75	73	71	68,5	66,5	52,5		
							Efficiency	%	2	50	51	52,5	56	57,6	60	62	65	66		
							P2	Kw	1,2	2,2	2,3	2,4	2,6	2,8	2,9	3	3,1	3,3		
							NPSH	m	1,6	1,6	1,7	1,7	1,7	1,7	1,9	1,9	2	2,8		

a) ~Monofase 220 V

b) ~Trifase 220/380 V

50 Hz - min⁻¹ ~ 2900

TIPO TYPE	DIMENSIONI [mm] DIMENSIONS [mm]									IMBALLO [mm] PACKING [mm]			PESO WEIGHT
	A	B	C	ØE	H	H1	H2	DNA	DNM	A	L	P	[kg]
STIV 3-7	100	135	86	10	539	38	300	1" 1/2	1" 1/4	610	245	275	26,5
STIV 3-8	100	135	86	10	563	38	324	1" 1/2	1" 1/4	610	245	275	27
STIV 3-10	100	135	86	10	611	38	372	1" 1/2	1" 1/4	700	245	275	28
STIV 3-12	100	135	86	10	669	38	420	1" 1/2	1" 1/4	700	245	275	31
STIV 3-14	100	135	86	10	717	38	468	1" 1/2	1" 1/4	920	220	320	33
STIV 5-5	100	135	86	10	515	38	276	1" 1/2	1" 1/4	610	245	275	25,5
STIV 5-7	100	135	86	10	539	38	300	1" 1/2	1" 1/4	610	245	275	26,5
STIV 5-8	100	135	86	10	573	38	324	1" 1/2	1" 1/4	610	245	275	27
STIV 5-10	100	135	86	10	621	38	372	1" 1/2	1" 1/4	700	245	275	29
STIV 5-12 T	100	135	86	10	838	38	421	1" 1/2	1" 1/4	920	220	320	34
STIV 5-14 T	100	135	86	10	886	38	469	1" 1/2	1" 1/4	920	220	320	36
STIV 9-6	100	135	86	10	561	38	312	1" 1/2	1" 1/4	610	245	275	27
STIV 9-7 T	100	135	86	10	761	38	344	1" 1/2	1" 1/4	920	220	320	36,5
STIV 9-8 T	100	135	86	10	791	38	374	1" 1/2	1" 1/4	920	220	320	38,5

60 Hz - min⁻¹ ~ 3400

TIPO TYPE	DIMENSIONI [mm] DIMENSIONS [mm]									IMBALLO [mm] PACKING [mm]			PESO WEIGHT
	A	B	C	ØE	H	H1	H2	DNA	DNM	A	L	P	[kg]
STIV 3-5	100	135	86	10	491	38	276	1" 1/2	1" 1/4	610	245	275	26,5
STIV 3-7	100	135	86	10	549	38	300	1" 1/2	1" 1/4	610	245	275	27,5
STIV 3-8	100	135	86	10	573	38	324	1" 1/2	1" 1/4	610	245	275	28
STIV 5-5	100	135	86	10	535	38	276	1" 1/2	1" 1/4	610	245	275	27
STIV 5-7 T	100	135	86	10	539	38	300	1" 1/2	1" 1/4	610	245	275	26,5
STIV 5-8 T	100	135	86	10	563	38	324	1" 1/2	1" 1/4	610	245	275	29
STIV 5-10 T	100	135	86	10	790	38	372	1" 1/2	1" 1/4	700	245	275	34
STIV 9-5 T	100	135	86	10	531	38	282	1" 1/2	1" 1/4	920	220	320	31