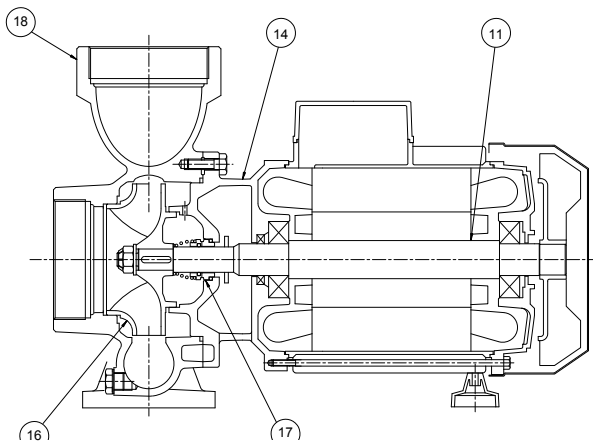




APPLICATIONS



NOMENCLATURA PARTI DI RICAMBIO SPARE PARTS LIST NOMENCLATURE PIÈCES DE RECHANGE NOMENCLATURA REPUESTOS



Albero con rotore – Pump shaft + rotor Arbre + rotor – Eje rotor	11
Supporto mandata – Outlet bracket Support envoyée – Soporte entrega	14
Girante – Impeller Turbine – Impulsor	16
Tenuta meccanica – Mechanical seal Garniture mécanique – Cierre mecánico	17
Corpo pompa – Pump body Corp de pompe – Cuerpo bomba	18

ELETTROPOMPE CENTRIFUGHE MONOGIRANTE

Le elettropompe centrifughe monogiranti della serie STCF4 sono state progettate per pompare liquidi puliti senza parti abrasive, senza corpi solidi in sospensione, non esplosivi o aggressivi per i materiali della pompa.

- Temperatura max. del liquido fino a 35 °C per uso domestico (CEI EN 60335-2-41) o 90 °C per altri usi e temperatura ambiente fino a 40 °C
- Portate fino a 60 m³/h.
- Prevalenze fino a 18 m.

CARATTERISTICHE COSTRUTTIVE

- Corpo pompa : Ghisa G20 con trattamento anticorrosione
- Supporto motore : Ghisa G20 con trattamento anticorrosione
- Giranti : Ghisa G20 con trattamento anticorrosione
- Albero pompa : Acciaio inox Aisi 304
- Tenuta meccanica : Carbone-ceramica

MOTORE

I motori di comando sono del tipo asincrono a gabbia di scoiattolo chiusi, a ventilazione esterna.

- Motoprotettore incorporato e condensatore permanentemente inserito per i tipi monofasi
- La protezione del motore nella versione trifase è a cura del cliente e si raccomandano apparecchiature in accordo con le norme vigenti
- Isolamento classe F
- Servizio S1
- Grado di protezione IP 44
- Protezione morsettiera IP 54

ÉLECTROPOMPES CENTRIFUGES À UNE ROUE

Les électropompes centrifuges à une roue de la série STCF4 ont été conçues pour pomper des liquides propres sans parties abrasives, sans corps liquides en suspension, non explosifs ou agressifs pour les matériaux de la pompe.

- Température max. du liquide jusqu'à 35 °C pour utilisation domestique (CEI EN 60335-2-41) ou 90 °C pour d'autres utilisations et température ambiante jusqu'à 40 °C
- Plage d'utilisation jusqu'à 60 m³/h
- Hauteur manométrique jusqu'à 18 m.

CARACTERISTIQUES DE CONSTRUCTION

- Corps de pompe : Fonte G20 avec traitement anti-corrosion
- Lanterne : Fonte G20 avec traitement anti-corrosion
- Turbine : Fonte G20 avec traitement anti-corrosion
- Abre de pompe : Acier inox Aisi 304
- Garniture mécanique : Carbone dur – Céramique

MOTOR

Le moteurs sont asynchrones à cage d'écurieul fermés a à ventilation extérieure monofásicos.

- Pour le modèles monophasé son avec protection thermique et condensateur connecté en permanence
- Pour les modèles triphasés, la protection est à la charge de l'utilisateur. A recommandé l'équipement conformément à la réglementation
- A Classe d'isolation F
- Service S1
- Protection IP44
- Protection IP54 dans le terminal

CENTRIFUGAL ELECTRIC PUMPS ONE IMPELLER

The close-coupled centrifugal electric pumps with one impeller series STCF4 have been designed to pump clear liquids, without abrasives and suspended solids, non-explosive or aggressive for the pump's materials.

- Liquid temperature not higher than 35 °C for domestic use (CEI EN 60335-2-41) or 90 °C for other use, while the ambient temperature must not be higher than 40 °C
- Flow rate up to 60 m³/h
- Heads up to 18 m

TECHNICAL FEATURES

- Pump body : Cast iron G20 with anti-corrosive coating
- Motor bracket : Cast iron G20 with anti-corrosive coating
- Impeller : Cast iron G20 with anti-corrosive coating
- Pump shaft : Stainless steel Aisi 304
- Mechanical seal : Carbon-ceramics

MOTOR

The control motors are asynchronous, squirrel cage-type, closed, with external ventilation.

- Incorporated motor protection and capacitor always on for single phase models
- The motor protection for three-phase models must be installed by the customer. Equipment compliant with current standards should be used
- Class of insulation F
- Service S1
- Degree of protection IP 44
- Terminal board protection IP 54

ELECTROBOMBAS CENTRÍFUGAS A MONOIMPULSOR

Las electrobombas centrífugas con monoimpulsor della serie STCF4 han sido proyectadas para bombear líquidos limpios sin partes abrasivas, sin cuerpos sólidos en suspensión, que no sean explosivos ni agresivos para los materiales de la bomba.

- Temperatura max. del líquido hasta 35 °C para uso doméstico (CEI EN 60335-2-41) o 90 °C para otros usos y temperatura ambiente hasta 40 °C
- Caudal hasta 60 m³/h
- Alturas hasta 18 m.

CARACTERÍSTICAS DE CONSTRUCCIÓN

- Cuerpo de bomba : Fundición gris G20 con tratamiento contra-corrosión
- Soporte : Fundición gris G20 con tratamiento contra-corrosión
- Rodete : Fundición gris G20 con tratamiento contra-corrosión
- Eje de la bomba : Acero Inox AISI 304
- Cierre mecánico : Cerámica y grafito

MOTOR

Los motores de accionamiento son asincrono de jaula de ardilla cerrados, ventilados externamente.

- Para los modelos monofásicos, protección térmica y condensador incorporado
- Para los modelos trifásicos de la protección se encarga el usuario y el equipo recomendado de acuerdo con las normas
- Aislamiento de Clase F
- Funcionamiento S1
- Protección IP44
- Protección IP54 para el terminal

50 Hz - min⁻¹ ~ 2900

TIPO TYPE		Potenza nominale Nominal power		Potenza assorbita Input power		Condensatore Capacitor	Corrente assorbita Input current			Portata - Capacity								
				[W]		450 V max	[A]			Q [m ³ /h]	0	12	24	36	48	54	60	
										Q [l/1']	0	200	400	600	800	900	1000	
a	b	Kw	HP	a	b	[μF]	1~ 230 V	3~ 230 V	3~ 400 V	Prevalenza (m C.A.) - Total head (m W.C.)								
STCF4 150 M	STCF4 150 T	1,1	1,5	1940	1820	31,5	9,0	6	3,5	H	m	12	11,7	10,3	8	4,5		
										Efficiency	%	0	47	65	60,8	41,1		
										P1	Kw	0,7	1,3	1,7	1,9	1,9		
										NPSH	m		1,9	2,2	4,1	9,4		
STCF4 200 M	STCF4 200 T	1,5	2	2400	2340	36	11,5	7,2	4,2	H	m	14	13,8	12,5	10,5	7,5	5,2	
										Efficiency	%	0	39,5	57,5	62,4	54,7	44	
										P1	Kw	1	1,6	2	2,2	2,4	2,5	
										NPSH	m		1,5	2,3	4,1	7,2	9,3	
STCF4 300 M	STCF4 300 T	2,2	3	2950	3130	60	13,0	8,7	5	H	m	17,8	17	15,5	13	10	8	6
										Efficiency	%	0	39,4	64	72	64,3	55,6	44,4
										P1	Kw	1,1	1,7	2,3	2,6	2,9	3	3
										NPSH	m		1,8	2,4	4	6,8	8,8	11,3

a) ~Monofase 230 V

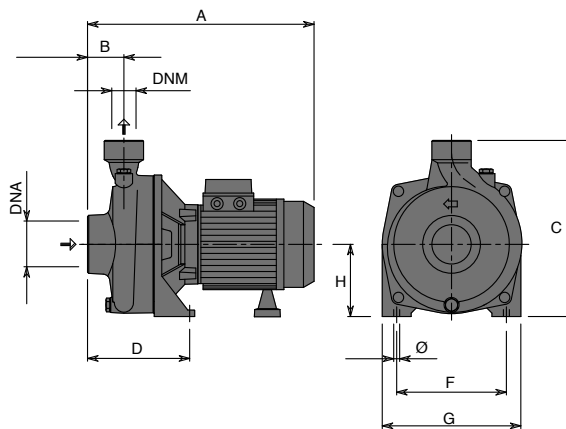
b) ~Trifase 230/400 V

60 Hz - min⁻¹ ~ 3400

TIPO TYPE		Potenza nominale Nominal power		Potenza assorbita Input power		Condensatore Capacitor	Corrente assorbita Input current			Portata - Capacity								
				[W]		450 V max	[A]			Q [m ³ /h]	0	12	24	36	48	54	60	
										Q [l/1']	0	200	400	600	800	900	1000	
a	b	Kw	HP	a	b	[μF]	1~ 220 V	3~ 220 V	3~ 380 V	Prevalenza (m C.A.) - Total head (m W.C.)								
STCF4 150 M	STCF4 150 T	1,1	1,5	2250	2120	30	9,5	7	3,5	H	m	15,3	14,8	12,7	9,5	4,9		
										Efficiency	%	0	32,1	47,2	46,1	29,1		
										P1	Kw	1	1,4	1,8	2,1	2,3		
STCF4 200 M	STCF4 200 T	1,5	2	2520	2430	40	12,5	7,5	4,4	H	m	16,6	16,2	14,6	12,1	7,6	4	
										Efficiency	%	0	31,4	48,2	49,3	35,9	22,9	
										P1	Kw	1,1	1,7	2,4	2,6	2,4	2,1	
STCF4 300 M	STCF4 300 T	2,2	3	2810	2790	50	14	9	4,9	H	m	18,5	18,1	16,6	13,4	9,3	6,7	4
										Efficiency	%	0	31,7	48,2	52	43,8	34,9	22,9
										P1	Kw	1,1	1,7	2,2	2,6	2,8	2,8	2,8

a) ~Monofase 220 V

b) ~Trifase 220/380 V



TIPO TYPE	DIMENSIONI [mm] DIMENSIONS [mm]										IMBALLO [mm] PACKING [mm]			PESO WEIGHT [kg]
	A	B	C	D	F	G	Ø	H	DNA	DNM	A	L	P	
STCF4 150	390	60	290	152	178	228	11	120	2"	2"	325	265	430	25,5
STCF4 200	390	60	290	152	178	228	11	120	2"	2"	325	265	430	26,5
STCF4 300	390	60	290	152	178	228	11	120	2"	2"	325	265	430	31