

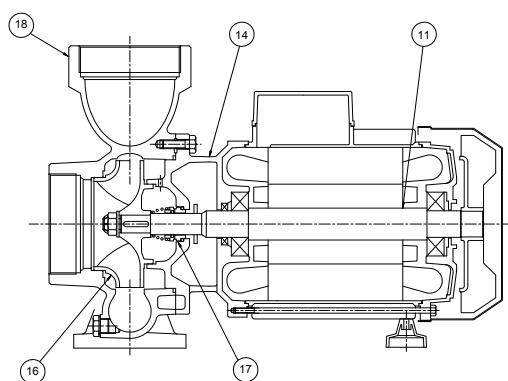
STCF 3



APPLICATIONS



NOMENCLATURA PARTI DI RICAMBIO SPARE PARTS LIST NOMENCLATURE PIÈCES DE RECHANGE NOMENCLATURA REPUESTOS



- | | |
|---|-----------|
| Albero con rotore – Pump shaft + rotor
Arbre + rotor – Eje rotor | 11 |
| Supporto mandata – Outlet bracket
Support envoyée – Soporte entrega | 14 |
| Girante – Impeller
Turbine – Impulsor | 16 |
| Tenuta meccanica – Mechanical seal
Garniture mécanique – Cierre mecánico | 17 |
| Corpo pompa – Pump body
Corp de pompe – Cuerpo bomba | 18 |

ELETTROPOMPE CENTRIFUGHE MONOGIRANTE 4"

Le elettropompe centrifughe monogiranti ad alta portata della serie STCF3 sono state progettate per pompare liquidi puliti senza parti abrasive, senza corpi solidi in sospensione, non esplosivi o aggressivi per i materiali della pompa.

- Temperatura del liquido fino a 35 °C per uso domestico (CEI EN 60335-2-41) o 90 °C per altri usi e temperatura ambiente fino a 40 °C
- Portate fino a 100 m³/h
- Prevalenze fino a 26.5 m.

CARATTERISTICHE COSTRUTTIVE

- Corpo pompa : Ghisa G20 con trattamento anticorrosione
- Supporto motore : Ghisa G20 con trattamento anticorrosione
- Girante : Ghisa G20 con trattamento in cataforesi
- Albero pompa : Acciaio inox AISI 304
- Tenuta meccanica : Carbone - Ceramica

MOTORE

I motori di comando sono del tipo asincrono a gabbia di scoiattolo chiusi, a ventilazione esterna.

- Motoprotettore incorporato e condensatore permanentemente inserito per i tipi monofasi
- La protezione del motore nella versione trifase è a cura del cliente e si raccomandano apparecchiature in accordo con le norme vigenti
- Isolamento classe F
- Servizio S1
- Grado di protezione: monofase IP 44 (IP 55 a richiesta); trifase IP 55

ÉLECTROPOMPES CENTRIFUGES À UNE ROUE 4"

Les électropompes centrifuges à une roue à haut débit de la série STCF3 ont été conçues pour pomper des liquides propres sans parties abrasives, sans corps liquides en suspension, non explosifs ou agressifs pour les matériaux de la pompe

- Température du liquide jusqu'à 35 °C pour utilisation domestique (CEI EN 60335-2-41) ou 90 °C pour d'autres utilisations et température ambiante jusqu'à 40 °C.
- Plage d'utilisation jusqu'à 100 m³/h.
- Hauteur manométrique jusqu'à 26.5 m.

CARACTERISTIQUES DE CONSTRUCTION

- Corps de pompe : Fonte G20 avec traitement anti-corrosion
- Lanterne : Fonte G20 avec traitement anti-corrosion
- Turbine : Fonte G20 avec traitement en cataphorèse
- Abre de pompe : Acier inox AISI 304
- Garniture mécanique : Carbone - Céramique

MOTOR

Les moteurs sont asynchrones à cage d'écurieuil fermés à ventilation extérieure monofásicos.

- Pour le modèles monophasé son avec protection thermique et condensateur connecté en permanence
- Pour les modèles triphasés, la protection est à la charge de l'utilisateur. A recommandé l'équipement conformément à la réglementation
- A Classe d'isolation F
- Service S1
- Protection: monophasée IP 44 (IP 55 sur demande); trifasée IP 55

CENTRIFUGAL ELECTRIC PUMPS ONE IMPELLER 4"

The close-coupled centrifugal electric pumps with one impeller high flow series STCF3 have been designed to pump clean liquids, without abrasives and suspended solids, non-explosive or aggressive for the pump's materials.

- Liquid temperature not higher than 35 °C for domestic use (CEI EN 60335-2-41) or 90 °C for other use, while the ambient temperature must not be higher than 40 °C
- Flow rate up to 100 m³/h
- Heads up to 26.5 m.

TECHNICAL FEATURES

- Pump body : Cast iron G20 with anti-corrosive coating
- Motor bracket : Cast iron G20 with anti-corrosive coating
- Impeller : Cast iron G20 with cathoretic treatment
- Pump shaft : Stainless steel AISI 304
- Mechanical seal : Carbon - Ceramics

MOTOR

The control motors are asynchronous, squirrel cage-type, closed, with external ventilation.

- Incorporated motor protection and capacitor always on, for single-phase models
- The motor protection for three-phase models must be installed by the customer. Equipment compliant with current standards should be used
- Class of insulation F
- Service S1
- Degree of protection: single phase IP 44 (IP 55 on demand); three phase IP 55

ELECTROBOMBAS CENTRÍFUGAS MONOIMPULSOR 4"

Las electrobombas centrifugas con monoimpulsor de alta capacidad de la serie STCF3 han sido proyectadas para bombear líquidos limpios sin partes abrasivas, sin cuerpos sólidos en suspensión, que no sean explosivos ni agresivos para los materiales de la bomba.

- Temperatura max. del líquido hasta 35 °C para uso doméstico (CEI EN 60335-2-41) o 90 °C para otros usos y temperatura ambiente hasta 40 °C
- Caudal hasta 100 m³/h
- Alturas hasta 26.5 m.

CARACTERÍSTICAS DE CONSTRUCCIÓN

- Cuerpo de bomba : Fundición gris G20 con tratamiento contra-corrosión
- Soporte : Fundición gris G20 con tratamiento contra-corrosión
- Rodete : Fundición gris G20 con tratamiento en cataforesis
- Eje de la bomba : Acero Inox AISI 304
- Cierre mecánico : Cerámica - Grafito

MOTOR

Los motores de accionamiento son asincrono de jaula de ardilla cerrados, ventilados externamente.

- Para los modelos monofásicos, protección térmica y condensador incorporado
- Para los modelos trifásicos se encarga el usuario de la protección del motor y se recomienda un equipo de acuerdo con las normas vigentes
- Aislamiento de Clase F
- Funcionamiento S1
- Protección: monofásica IP 44 (IP 55 bajo demanda); trifásica IP 55

50 Hz - min⁻¹ ~ 2900

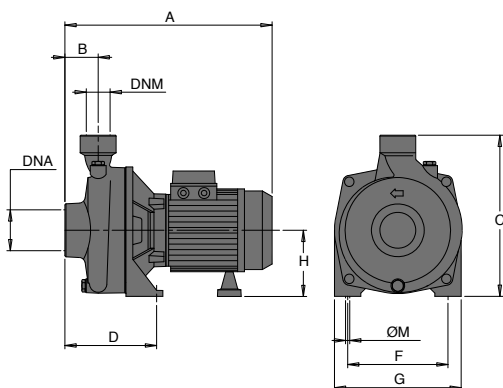
TIPO TYPE	Potenza nominale Nominal power		Potenza assorbita Input power [W]	Corrente assorbita Input current [A]			Portata - Capacity							
	b	HP		3~ 230 V	3~ 400 V	3~ 690 V	Q [m ³ /h]	0	30	45	60	72	96	
							Q [l/1']	0	500	750	1000	1200	1600	
							Prevalenza (m C.A.) - Total head (m W.C.)							
STCF3 400 T	3	4	3700	11,5	6,5	-	H	m	14,5	16,5	15,5	14	12	6
							Efficiency	%	0	52,5	67	73	71	52
							P1	Kw	2	3,2	3,5	3,9	3,9	4
							NPSH	m		2,8	2,9	3,4	4,2	7,3
STCF3 550 T	4	5,5	5200	19,5	9,3	-	H	m	18	20	19	17,8	15,5	10
							Efficiency	%	0	52,5	67	73	72,5	58
							P1	Kw	2,7	3,9	4,3	4,7	5	5,25
							NPSH	m		2,8	2,9	3,4	4,2	7,3
STCF3 750 T	5,5	7,5	7000	-	11,6	6,8	H	m	22,5	24,3	24	22,5	20,5	15
							Efficiency	%	0	52,5	67	74	75,5	67
							P1	Kw	3	4,8	5,5	6,1	6,7	7,2
							NPSH	m		2,8	2,9	3,4	4,2	7,3
STCF3 1000 T	7,5	10	9000	-	14	8,1	H	m	25	26	26,5	25	22,5	17,5
							Efficiency	%	0	50	62	72	74	65
							P1	Kw	4,2	5,7	6,2	6,8	7,6	8,4
							NPSH	m		2,8	2,9	3,4	4,2	7,3

b) ~Trifase 230/400 V ≤ 5,5Hp ~Trifase 400/690 V > 5,5Hp

60 Hz - min⁻¹ ~ 3400

TIPO TYPE	Potenza nominale Nominal power		Potenza assorbita Input power [W]	Corrente assorbita Input current [A]		Portata - Capacity								
	b	HP		3~ 220 V	3~ 380 V	Q [m ³ /h]	0	30	45	60	71,76	96		
							Q [l/1']	0	500	750	1000	1196	1600	
							Prevalenza (m C.A.) - Total head (m W.C.)							
STCF3 400 T	3	4	3980	13	7,5		H	m	14,5	16,1	15,7	14,5	12,5	5,3
							Efficiency	%	0	44,8	58,1	68	67	59,8
							P1	Kw	2,9	3,2	3,4	3,6	3,7	3,8
							NPSH	m		2,8	2,9	3,4	4,2	7,3
STCF3 550 T	4	5,5	5280	18,5	10,7		H	m	18,5	20	19,5	18,5	16	10
							Efficiency	%	0	45,4	59,7	69,6	68,2	54,41
							P1	Kw	3	3,7	4,1	4,5	4,7	4,99
							NPSH	m		2,8	2,9	3,4	4,2	7,3
STCF3 750 T	5,5	7,5	6600	22	12,7		H	m	22	24,7	24,1	23	21,3	16,3
							Efficiency	%	0	45,3	57,9	66,3	67,4	64,3
							P1	Kw	3,2	4,6	5,2	5,8	6,3	6,84
							NPSH	m		2,8	2,9	3,4	4,2	7,3
STCF3 1000 T	7,5	10	8500	26	15		H	m	25,2	26,2	25,7	25,2	22,8	17,9
							Efficiency	%	0	50	62	72	74	65
							P1	Kw	4,2	5,7	6,2	6,8	7,6	8,4
							NPSH	m		2,8	2,9	3,4	4,2	7,3

b) ~Trifase 220/380 V



TIPO TYPE	DIMENSIONI [mm] DIMENSIONS [mm]										IMBALLO PACKING			PESO WEIGHT [kg]
	A	B	C	D	F	G	Ø	H	DNA	DNM	A	L	P	
STCF3 400 T	447	90	341	139	212	280	14	140	4"G	4"G	380	330	530	40,5
STCF3 550 T	447	90	341	139	212	280	14	140	4"G	4"G	380	330	530	42
STCF3 750 T	505	90	341	139	212	280	14	140	4"G	4"G	380	330	530	52,5
STCF3 1000 T	550	90	341	139	212	280	14	140	4"	4"	570	470	890	87