



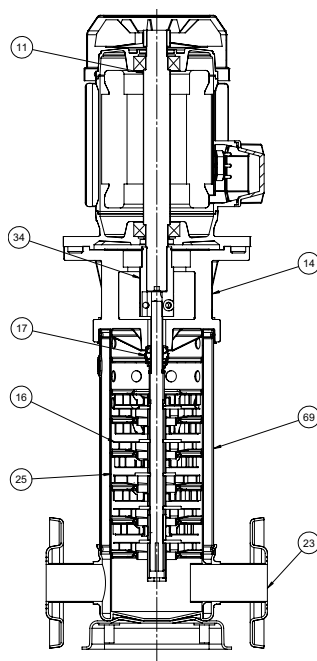
# STVX

3-6-10-15-30-45-65-95



Cuore d'acciaio  
Heart of steel  
Coeur d'acier  
Corazón de acero

**NOMENCLATURA PARTI DI RICAMBIO**  
*SPARE PARTS LIST*  
**NOMENCLATURE PIECES DE RECHANGE**  
*NOMENCLATURA REPUESTOS*



- 11** Albero con rotore – Pump shaft + rotor  
Arbre + rotor – Eje rotor
- 14** Supporto mandata – Outlet bracket  
Support envoyée – Soporte entrega
- 16** Girante – Impeller  
Turbine – Impulsor
- 17** Tenuta meccanica – Mechanical seal  
Garniture mécanique – Cierre mecánico
- 34** Giunto – Coupling  
Manchon – Acoplamiento
- 23** Corpo flangia aspirante – Suction flange body  
Corp bride aspirant – Cuerpo brida entrega
- 25** Diffusore – Diffuser  
Diffuseur – Difusor
- 69** Camicia – Cover  
Chemise – Camisa



**ELETTROPOMPE CENTRIFUGHE MULTISTADIO AD ASSE VERTICALE IN ACCIAIO INOX**

Estremamente silenziose ed affidabili, le elettropompe centrifughe ad asse verticale multistadio della serie STVX sono state progettate per pompare liquidi puliti, senza parti abrasive, senza corpi solidi in sospensione, non esplosivi o aggressivi per i materiali della pompa

- Temperatura del liquido fino a 35 °C per uso domestico (CEI EN 60335-2-41) o 120 °C per altri usi e temperatura ambiente fino a 40 °C
- Massima pressione di esercizio 27 bar
- Portate fino a 118 m<sup>3</sup>/h
- Prevalenze fino a 320 m.

**CARATTERISTICHE COSTRUTTIVE**

Supporto motore	Ghisa G20 con trattamento anticorrosione
Corpo pompa	Microfusione di acciaio inox AISI 304 (Ghisa G20 con trattamento cataforesi per versioni 30-45-65)
Diffusori, Girante e Albero	Acciaio inox AISI 304
Boccole	Carburo di tungsteno
Tenuta meccanica	EPDM Grafite - Carburo di silicio

**MOTORE**

I motori di comando sono del tipo asincrono a gabbia di scoiattolo chiusi, a ventilazione esterna.

- Condensatore permanentemente inserito per i tipi monofasi
- La protezione del motore è a cura del cliente e si raccomandano apparecchiature in accordo con le norme vigenti
- Isolamento classe F
- Servizio S1
- Grado di protezione IP 55
- Protezione morsettiera IP 55
- Dimensione B14 fino a 4 kW, dimensione B5 da 5,5 kW
- Tensione standard fino a 4 kW 230/400 V, 400/690 V a partire da 5.5 kW

**ÉLECTROPOMPES CENTRIFUGES MULTISTADIO À AXE VERTICAL EN ACIER INOX**

Extrêmement silencieuses et fiables, les électropompes centrifuges à axe vertical multistadio de la série STVX ont été conçues pour pomper des liquides propres, sans parties abrasives, sans corps liquides en suspension, non explosifs ou agressifs pour les matériaux de la pompe

- Température du liquide jusqu'à 35 °C pour utilisation domestique (CEI EN 60335-2-41) ou 120 °C pour d'autres utilisations et température ambiante jusqu'à 40 °C
- Pression de service maximale 27 bars
- Plage d'utilisation jusqu'à 118 m<sup>3</sup>/h
- Hauteur manométrique jusqu'à 320 m.

**CARACTERISTIQUES DE CONSTRUCTION**

Lanterne	En fonte G20 avec traitement anti-corrosion
Corps de pompe	Moulage de précision d'acier inox AISI 304 (En fonte G20 avec traitement en cataphorèse vs 30-45-65)
Diffuseurs, Turbine & Arbre	Acier inox AISI 304
Douilles	Carbure de tungstène
Garniture mécanique	EPDM Graphite - Carbure de silicium

**MOTOR**

Les moteurs sont asynchrones à cage d'écuriel fermés a ventilation extérieure monofásicos.

- Pour les modèles monophasés son avec condensateur connecté en permanence
- La protection est à la charge de l'utilisateur. A recommandé l'équipement conformément à la réglementation
- A Classe d'isolation F
- Service S1
- Protection IP 55
- Protection IP 55 dans le terminal
- Taille jusqu'à 4 kW B14, format B5 de 5,5 kW
- La tension standard jusqu'à 4 kW 230/400 V, 400/690 V de 5,5 kW

**VERTICAL CENTRIFUGAL MULTISTAGE ELECTRIC PUMPS IN STAINLESS STEEL**

Extremely noiseless and reliable the vertical centrifugal multistage electric pumps of the series STVX have been designed to pump clean liquids, without abrasives and suspended solids, non-explosive or aggressive for the pump's materials

- Liquid temperature not higher than 35 °C for domestic use (CEI EN 60335-2-41) or 120 °C for other use, while the ambient temperature must not be higher than 40 °C
- Maximum working pressure is 27 bar
- Flow rate up to 118 m<sup>3</sup>/h
- Heads up to 320 m.

**TECHNICAL FEATURES**

Motor bracket	Cast iron G20 with anti-corrosive coating
Pump body	Stainless steel AISI 304 (cast iron G20 with cathaphoretic treatment version 30-45-65)
Diffusers, Impellers & Pump Shaft	Stainless steel AISI 304
Bushings	Tungsten carbide
Mechanical seal	EPDM Graphite - Silicon carbide

**MOTOR**

The control motors are asynchronous, squirrel cage-type, closed, with external ventilation.

- Capacitor always on, for single-phase models
- The motor protection must be installed by the customer. Equipment compliant with current standards should be used
- Class of insulation F
- Service S1
- Degree of protection: IP 55
- Terminal board protection: IP 55
- Dimension B14 up to 4 kW, dimension B5 starting from 5.5 kW
- The standard voltage is 230/400 V up to 4 kW, whereas it is 400/690 V starting from 5.5 kW.

**ELECTROBOMBAS CENTRÍFUGAS MULTIETAPA DE EJE VERTICAL EN ACERO INOX**

Extremadamente silenciosas y fiables, las electrobombas centrifugas multietapa de eje vertical de la serie STVX han sido proyectadas para bombear líquidos limpios sin partes abrasivas, sin cuerpos sólidos en suspensión, que no sean explosivos ni agresivos para los materiales de la bomba.

- Temperatura del líquido hasta 35 °C para uso doméstico (CEI EN 60335-2-41) o 120 °C para otros usos y temperatura ambiente hasta 40 °C
- Máxima presión de ejercicio 27 bar
- Caudal hasta 118 m<sup>3</sup>/h
- Alturas hasta 320 m.

**CARACTERISTICAS DE CONSTRUCCIÓN**

Soporte	Fundición gris G20 con tratamiento contra-corrosión
Cuerpo de bomba	En fundición de acero inoxidable AISI 304 (Fundición gris G20 con tratamiento en cataforesis vs 30-45-65)
Difusores, Rodetes & Eje	Acero Inox AISI 304
Bujes	Carburo de tungsteno
Cierre mecánico	EPDM Grafite - Carburo de silicio

**MOTOR**

Los motores de accionamiento son asincrono de jaula de ardilla cerrados, ventilados externamente.

- Para los modelos monofásicos, condensador incorporado
- La protección se encarga el usuario. y el equipo recomendado de acuerdo con las normas
- Aislamiento de Clase F
- Funcionamiento S1
- Protección IP 55
- Protección IP 55 para el terminal
- B14 Tamaño de hasta 4 kW, tamaño B5 desde 5,5 kW
- Voltaje estándar de hasta 4 kW 230/400 V, 400/690 V de 5,5 kW

50 Hz - min<sup>-1</sup> ~ 2900

TIPO TYPE		Potenza nominale Nominal power		Portata - Capacity																		
a	b	kW	HP	Q [m <sup>3</sup> /h]	0	0,32	0,64	0,96	1,29	1,61	1,93	2,25	2,57	2,89	3,21	3,54	3,86	4,18	4,50			
				Q [l/1']	0	5,36	10,71	16	21,43	26,79	32,14	37,50	42,86	48,21	53,57	58,93	64,29	69,64	75			
				Prevalenza (m C.A.) - Total head (m W.C.)																		
				H	m	74,6	74,2	73,3	72	70,4	68,4	66,1	63,5	60,3	56,6	52,3	47,3	41,6	35,3	28,7		
				Efficiency	%	0	13,2	23,7	31,9	37,9	42,8	46,8	49,8	51,9	53,1	53,4	52,5	50,1	46,2	40,8		
				P2	Kw	0,4	0,5	0,5	0,6	0,7	0,7	0,7	0,8	0,8	0,8	0,9	0,9	0,9	0,9	0,9		
				NPSH	m	1,6	1,6	1,5	1,5	1,4	1,3	1,3	1,2	1,2	1,3	1,3	1,5	1,7	2	2,3		
STVX 3-10 FM	STVX 3-10 FT	1,1	1,5	H	m	74,6	74,2	73,3	72	70,4	68,4	66,1	63,5	60,3	56,6	52,3	47,3	41,6	35,3	28,7		
				Efficiency	%	0	13,2	23,7	31,9	37,9	42,8	46,8	49,8	51,9	53,1	53,4	52,5	50,1	46,2	40,8		
				P2	Kw	0,4	0,5	0,5	0,6	0,7	0,7	0,7	0,8	0,8	0,8	0,8	0,9	0,9	0,9	0,9	0,9	0,9
				NPSH	m	1,6	1,6	1,5	1,5	1,4	1,3	1,3	1,2	1,2	1,3	1,3	1,5	1,7	2	2	2,3	
STVX 3-11 FM	STVX 3-11 FM	1,1	1,5	H	m	81,7	80,9	79,8	78,6	77,14	74,7	72,2	69,1	65,6	61,5	57,3	51,3	45,4	37,5	30,9		
				Efficiency	%	0	11,2	22	30	36,4	43,3	47,6	50,5	52,7	53,9	53,4	51,8	49,2	45,1	40,3		
				P2	Kw	0,4	0,5	0,5	0,6	0,7	0,7	0,7	0,8	0,8	0,8	0,9	0,9	0,9	0,9	0,9	0,9	0,9
				NPSH	m	1,7	1,6	1,4	1,3	1,3	1,2	1,2	1,2	1,3	1,4	1,5	1,6	1,8	2	2	2,3	
STVX 3-12 FM	STVX 3-12 FT	1,1	1,5	H	m	88,8	88,3	87,1	85,4	83,4	80,9	78,1	74,8	70,9	66,4	61,2	55,2	48,3	40,8	32,9		
				Efficiency	%	0	13,2	23,8	32	38	43	47	50	52	53,1	53,4	52,4	49,8	45,7	40,1		
				P2	Kw	0,5	0,6	0,6	0,7	0,8	0,8	0,9	0,9	0,9	1	1	1	1	1	1	1	1
				NPSH	m	1,6	1,6	1,5	1,4	1,4	1,3	1,3	1,2	1,2	1,2	1,2	1,3	1,4	1,7	2	2,3	
STVX 3-14 FM	STVX 3-14 FT	1,5	2	H	m	104,8	104,3	103	101,2	99	96,2	93,1	89,4	84,9	79,8	73,8	66,8	58,8	50	40,7		
				Efficiency	%	0	13,2	23,6	31,8	37,8	42,8	46,8	49,8	51,8	53,1	53,4	52,6	50,2	46,4	41		
				P2	Kw	0,6	0,7	0,8	0,8	0,9	1	1	1,1	1,1	1,2	1,2	1,2	1,2	1,2	1,2	1,2	1,2
				NPSH	m	1,6	1,6	1,5	1,5	1,4	1,3	1,3	1,3	1,2	1,2	1,3	1,3	1,5	1,7	2	2,3	
STVX 3-16 FM	STVX 3-16 FT	1,5	2	H	m	119,1	118,4	117	114,8	112,1	108,9	105,2	100,9	95,8	89,8	82,9	74,9	65,7	55,6	45,1		
				Efficiency	%	0	13,2	23,7	31,9	37,9	42,9	46,9	49,9	51,9	53,1	53,4	52,5	50	46	40,5		
				P2	Kw	0,7	0,8	0,9	0,9	1	1,1	1,2	1,2	1,3	1,3	1,4	1,4	1,4	1,4	1,4	1,4	1,4
				NPSH	m	1,6	1,6	1,5	1,4	1,4	1,3	1,3	1,2	1,2	1,3	1,3	1,3	1,5	1,7	2	2,3	
STVX 3-18 FM	STVX 3-18 FT	2,2	3	H	m	135,8	135,3	133,8	131,6	128,8	125,5	121,5	116,8	111,3	104,7	97,1	88,2	77,9	66,6	54,6		
				Efficiency	%	0	13,1	23,5	31,7	37,7	42,6	46,6	49,7	51,7	53	53,4	52,7	50,5	46,8	41,7		
				P2	Kw	0,8	0,9	1	1,1	1,2	1,3	1,4	1,4	1,5	1,6	1,6	1,6	1,6	1,6	1,6	1,6	1,6
				NPSH	m	1,7	1,6	1,5	1,5	1,4	1,3	1,3	1,3	1,3	1,3	1,3	1,3	1,5	1,7	2	2,3	
STVX 3-21 FM	STVX 3-21 FT	2,2	3	H	m	157,6	156,9	155,1	152,5	149,1	145	140,3	134,8	128,2	120,5	111,5	101	89	75,9	61,9		
				Efficiency	%	0	13,1	23,6	31,8	37,8	42,7	46,7	49,8	51,8	53	53,4	52,6	50,3	46,5	41,3		
				P2	Kw	0,9	1	1,2	1,3	1,4	1,5	1,6	1,7	1,7	1,8	1,8	1,8	1,8	1,9	1,9	1,8	
				NPSH	m	1,6	1,6	1,5	1,5	1,4	1,3	1,3	1,3	1,3	1,2	1,3	1,3	1,5	1,7	2	2,3	
STVX 3-25 FM	STVX 3-25 FT	2,2	3	H	m	186,3	185,4	183,1	179,7	175,5	170,5	164,8	158	150	140,7	130	117,4	103	87,4	71		
				Efficiency	%	0	13,2	23,7	31,9	37,9	42,8	46,9	49,9	51,9	53,1	53,4	52,5	50	46,1	40,7		
				P2	Kw	1,1	1,2	1,4	1,5	1,6	1,7	1,8	1,9	2	2,1	2,1	2,2	2,2	2,2	2,2	2,1	
				NPSH	m	1,6	1,6	1,5	1,4	1,4	1,3	1,3	1,3	1,2	1,2	1,3	1,3	1,5	1,7	2	2,3	
-	STVX 3-29 FT	3	4	H	m	219,2	218,5	216,1	212,6	208,2	202,8	196,4	188,9	180	169,4	157,2	142,8	126,3	108,1	88,8		
				Efficiency	%	0	13,1	23,5	31,7	37,7	42,6	46,6	49,6	51,7	53	53,4	52,8	50,6	47	41,9		
				P2	Kw	1,3	1,5	1,6	1,8	1,9	2,1	2,2	2,3	2,4	2,5	2,6	2,6	2,6	2,6	2,6	2,6	
				NPSH	m	1,7	1,6	1,5	1,5	1,4	1,3	1,3	1,3	1,3	1,3	1,3	1,3	1,5	1,7	2	2,3	
-	STVX 3-33 FT	3	4	H	m	248,4	247,4	244,7	240,6	235,3	229,1	221,7	213,1	202,8	190,7	176,7	160,3	141,4	120,7	98,8		
				Efficiency	%	0	13,1	23,6	31,7	37,7	42,7	46,7	49,7	51,8	53	53,4	52,7	50,4	46,7	41,5		
				P2	Kw	1,5	1,7	1,8	2	2,2	2,4	2,5	2,6	2,7	2,8	2,9	2,9	2,9	2,9	2,9	2,9	
				NPSH	m	1,7	1,6	1,5	1,5	1,4	1,3	1,3	1,3	1,3	1,3	1,3	1,3	1,5	1,7	2	2,3	

a) ~Monofase 230 V

b) ~Trifase 230/400 V



50 Hz - min<sup>-1</sup> ~ 2900

TIPO TYPE		Potenza nominale Nominal power		Portata - Capacity																			
				Q [m <sup>3</sup> /h]	0	0,57	1,14	1,71	2,29	2,86	3,43	4	4,57	5,14	5,71	6,29	6,86	7,43	8				
				Q [l/1']	0	9,52	19	28,57	38,10	47,62	57,14	66,67	76,19	85,71	95,24	104,76	114,29	123,81	133,33				
a	b	kW	HP	Prevalenza (m C.A.) - Total head (m W.C.)																			
STVX 6-7 FM	STVX 6-7 FT	1,1	1,5	H	m	52,5	52	51,6	50,9	49,5	47,6	45,5	43,2	40,8	38,4	35,7	32,5	28,3	23,6	18,4			
				Efficiency	%	0	18,1	31	40,5	46,9	51,5	55,1	58	60,5	62,6	64,2	64,3	64,3	64,3	57,2	49,5		
				P2	Kw	0,4	0,5	0,5	0,6	0,7	0,7	0,7	0,8	0,8	0,8	0,9	0,9	0,9	0,9	0,9	0,9	0,8	0,8
				NPSH	m	1,7	1,7	1,6	1,5	1,5	1,5	1,5	1,4	1,5	1,5	1,5	1,6	1,7	1,9	2	2,3	2,5	
STVX 6-8 FM	STVX 6-8 FT	1,1	1,5	H	m	59,7	59,1	58,6	57,7	56	53,8	51,4	48,7	46	43,2	40,1	36,3	31,6	26,2	20,3			
				Efficiency	%	0	18,2	31,1	40,6	47	51,6	58,1	58,1	60,6	62,7	64,2	64,3	61,8	56,7	48,8			
				P2	Kw	0,4	0,5	0,6	0,7	0,7	0,8	0,9	0,9	0,9	1	1	1	1	1	0,9	0,9		
				NPSH	m	1,7	1,7	1,6	1,5	1,5	1,4	1,4	1,4	1,5	1,6	1,7	1,9	2	2,3	2,5			
STVX 6-9 FM	STVX 6-9 FT	1,1	1,5	H	m	66,8	66,1	65,5	64,4	62,4	59,9	57,1	54,1	50,9	47,8	44,3	40	34,7	28,7	22,1			
				Efficiency	%	0	18,2	31,1	40,7	47,1	51,7	55,3	58,2	60,7	62,8	64,3	64,2	61,5	56,2	48			
				P2	Kw	0,5	0,6	0,7	0,7	0,8	0,9	1	1	1	1,1	1,1	1,1	1,1	1,1	1	1		
				NPSH	m	1,7	1,7	1,6	1,5	1,5	1,4	1,4	1,4	1,5	1,6	1,7	1,8	2	2,3	2,5			
STVX 6-10 FM	STVX 6-10 FT	1,5	2	H	m	75,2	74,5	74	72,9	70,9	68,3	65,3	62	58,6	55,1	51,2	46,6	40,7	34	26,6			
				Efficiency	%	0	18,1	31	40,5	46,9	51,4	55	57,9	60,4	62,6	64,1	64,4	62,1	57,3	49,7			
				P2	Kw	0,5	0,6	0,7	0,8	0,9	1	1,1	1,2	1,2	1,2	1,2	1,2	1,2	1,2	1,2	1,2		
				NPSH	m	1,8	1,7	1,6	1,6	1,5	1,5	1,4	1,4	1,5	1,6	1,7	1,9	2,1	2,3	2,5			
STVX 6-11 FM	STVX 6-11 FT	1,5	2	H	m	82,4	81,6	81	79,8	77,5	74,5	71,2	67,5	63,8	59,9	55,6	50,6	44,1	36,7	28,6			
				Efficiency	%	0	18,2	31	40,6	47	51,5	55,1	58	60,5	62,7	64,1	64,3	61,9	57	49,2			
				P2	Kw	0,6	0,7	0,8	0,9	1	1,1	1,2	1,3	1,3	1,3	1,4	1,3	1,3	1,3	1,3	1,3		
				NPSH	m	1,8	1,7	1,6	1,5	1,5	1,4	1,4	1,4	1,5	1,6	1,7	1,9	2,1	2,3	2,5			
STVX 6-14 FM	STVX 6-14 FT	2,2	3	H	m	105,7	104,9	104,2	102,9	100,1	96,5	92,4	87,8	83,1	78,2	72,7	66,4	58,2	48,8	38,4			
				Efficiency	%	0	18,1	30,9	40,4	46,8	51,4	54,9	57,8	60,4	62,5	64	64,4	62,3	57,8	50,4			
				P2	Kw	0,8	0,9	1,1	1,2	1,3	1,5	1,6	1,7	1,7	1,8	1,8	1,8	1,8	1,7	1,7	1,7		
				NPSH	m	1,8	1,7	1,6	1,6	1,5	1,5	1,5	1,5	1,5	1,5	1,6	1,7	1,9	2,1	2,3	2,5		
STVX 6-17 FM	STVX 6-17 FT	2,2	3	H	m	127,6	126,4	125,5	123,6	120,1	115,6	110,4	104,8	99	93	86,4	78,6	68,6	57,2	44,6			
				Efficiency	%	0	18,1	31	40,5	46,9	51,5	55,1	58	60,5	62,6	64,1	64,3	62	57,2	49,4			
				P2	Kw	0,9	1,1	1,3	1,4	1,6	1,7	1,9	2	2	2,1	2,1	2,1	2,1	2,1	2	2		
				NPSH	m	1,8	1,7	1,6	1,5	1,5	1,4	1,4	1,4	1,5	1,6	1,7	1,9	2,1	2,3	2,5			
-	STVX 6-20 FT	3	4	H	m	151,8	150,7	149,9	148,1	144,4	139,3	133,5	127	120,3	113,3	105,6	96,7	85	71,6	56,6			
				Efficiency	%	0	18	30,8	40,3	46,7	51,3	54,8	57,7	60,3	62,4	64	64,5	62,5	58,2	51			
				P2	Kw	1,1	1,3	1,5	1,7	1,9	2,1	2,3	2,4	2,5	2,5	2,6	2,6	2,5	2,5	2,5	2,4		
				NPSH	m	1,8	1,7	1,6	1,6	1,5	1,5	1,5	1,5	1,5	1,5	1,6	1,7	1,9	2,1	2,3	2,5		
-	STVX 6-23 FT	3	4	H	m	173,9	172,5	171,5	169,3	164,9	158,9	152,1	144,6	136,8	128,8	119,9	109,5	96	80,6	63,4			
				Efficiency	%	0	18,1	30,9	40,4	46,8	51,3	54,9	57,8	60,3	62,5	64	64,4	62,3	57,8	50,5			
				P2	Kw	1,3	1,5	1,7	2	2,2	2,4	2,6	2,7	2,8	2,9	2,9	2,9	2,9	2,9	2,8	2,7		
				NPSH	m	1,8	1,7	1,6	1,6	1,5	1,5	1,5	1,5	1,5	1,6	1,7	1,9	2,1	2,3	2,5			
-	STVX 6-28 FT	4	5,5	H	m	214	214,8	212,4	208,1	202,4	195,9	188,7	180,7	171,8	161,5	149,6	135,7	119,6	101,2	80,7			
				Efficiency	%	0	18,5	31,7	41,3	48	52,8	56,5	59,6	62,2	64,3	65,8	66,2	64,7	60,4	53			
				P2	Kw	1,5	1,8	2,1	2,4	2,6	2,9	3,1	3,3	3,4	3,5	3,5	3,5	3,5	3,4	3,3			
				NPSH	m	1,8	1,7	1,6	1,6	1,5	1,5	1,5	1,5	1,5	1,6	1,7	1,9	2,1	2,3	2,5			
-	STVX 6-33 FT	4	5,5	H	m	251,3	252	249	243,7	236,8	228,9	220,2	210,7	200	187,8	173,7	157,4	138,4	116,6	92,5			
				Efficiency	%	0	18,5	31,8	41,4	48	52,8	56,6	59,7	62,3	64,4	65,8	66,2	64,5	60	52,4			
				P2	Kw	1,8	2,1	2,4	2,8	3,1	3,4	3,6	3,8	4	4,1	4,1	4,1	4	3,9	3,8			
				NPSH	m	1,8	1,7	1,6	1,6	1,5	1,5	1,5	1,5	1,5	1,6	1,7	1,9	2,1	2,3	2,5			

a) ~Monofase 230 V

b) ~Trifase 230/400 V ≤ 5,5Hp ~Trifase 400/690 V > 5,5Hp

50 Hz - min<sup>-1</sup> ~ 2900

TIPO TYPE		Potenza nominale Nominal power		Portata - Capacity																		
				Q [m <sup>3</sup> /h]	0	1,1	2,1	3,2	4,3	5,4	6,4	7,5	8,6	9,6	10,7	11,8	12,8	13,9	15			
				Q [l/1']	0	17,9	35,7	53,6	71,4	89,3	107,1	125	142,9	160,7	178,6	196,4	214,3	232,1	250			
a	b	kW	HP	Prevalenza (m C.A.) - Total head (m W.C.)																		
STVX 10-3 FM	STVX 10-3 FT	1,1	1,5	H	m	29,8	29,7	29,6	29,3	28,9	28,2	27,3	26,1	24,7	23,1	21,1	19	16,6	13,9	11,1		
				Efficiency	%	0	20	33,8	43,5	50,9	50,9	59,8	62,9	62,9	66,6	67,5	67,2	65,1	59,3	51		
				P2	Kw	0,4	0,4	0,5	0,6	0,7	0,7	0,8	0,8	0,8	0,9	0,9	0,9	0,9	0,9	0,9	0,9	0,9
				NPSH	m	2,3	2,1	2	1,9	1,8	1,8	1,8	1,8	1,8	2	2,1	2,4	2,7	3,2	3,8		
STVX 10-4 FM	STVX 10-4 FT	1,5	2	H	m	39,8	39,8	39,6	39,3	38,8	37,9	36,7	35,2	33,4	31,1	28,6	25,7	22,5	18,9	15,1		
				Efficiency	%	0	20	33,7	33,7	50,8	55,9	59,7	59,7	65,2	66,6	67,5	67,3	65,3	59,7	51,6		
				P2	Kw	0,5	0,6	0,7	0,7	0,9	1	1,1	1,1	1,2	1,2	1,2	1,2	1,2	1,2	1,2	1,2	
				NPSH	m	2,3	2,1	2	2	1,9	1,8	1,8	1,8	1,8	1,9	2	2,1	2,4	2,7	3,2	3,8	
STVX 10-5 FM	STVX 10-5 FT	1,5	2	H	m	49,4	49,3	49	48,5	47,8	46,6	45	43	40,1	37,8	34,6	31	27	22,6	17,8		
				Efficiency	%	0	20	33,8	43,6	51	56	59,9	63	65,3	66,7	67,5	67,2	64,9	58,7	50,3		
				P2	Kw	0,6	0,7	0,8	1	1,1	1,2	1,3	1,4	1,5	1,5	1,5	1,5	1,5	1,5	1,5	1,5	
				NPSH	m	2,3	2,1	2	1,9	1,8	1,8	1,8	1,8	1,8	1,9	2,1	2,4	2,7	3,2	3,8		
STVX 10-6 FM	STVX 10-6 FT	2,2	3	H	m	59,9	59,9	59,7	59,2	58,4	57,1	55,4	53,2	50,4	47,1	43,2	38,9	34,1	28,8	23		
				Efficiency	%	0	19,9	33,7	43,4	50,8	55,8	59,7	62,8	65,2	66,5	67,5	67,3	65,5	59,9	51,9		
				P2	Kw	0,7	0,9	1	1,2	1,3	1,5	1,6	1,7	1,8	1,9	1,9	1,9	1,8	1,8	1,8	1,8	
				NPSH	m	2,3	2,2	2	1,9	1,9	1,8	1,8	1,8	1,8	1,9	2	2,1	2,4	2,7	3,2	3,7	
-	STVX 10-8 FT	3	4	H	m	80,4	80,4	80,3	79,8	78,8	77,3	75,1	72,2	68,5	64,2	59,1	53,3	46,9	39,8	32,1		
				Efficiency	%	0	19,9	33,6	43,3	50,6	55,7	59,5	62,6	65	66,4	67,5	67,4	65,8	60,7	53		
				P2	Kw	1	1,2	1,4	1,6	1,8	2	2,2	2,4	2,5	2,5	2,6	2,5	2,5	2,5	2,5	2,5	
				NPSH	m	2,3	2,2	2,1	2	1,9	1,8	1,8	1,8	1,9	1,9	2	2,2	2,4	2,7	3,2	3,7	
-	STVX 10-10 FT	4	5,5	H	m	101,1	101,2	101,1	100,6	99,5	97,6	95	91,5	87	81,6	75,3	68,1	60	51,1	41,5		
				Efficiency	%	0	19,8	33,5	43,2	50,5	55,6	59,4	62,5	64,9	66,4	67,4	67,4	66	61,2	53,7		
				P2	Kw	1,2	1,5	1,8	2	2,3	2,6	2,8	3	3,1	3,2	3,3	3,2	3,2	3,2	3,2	3,2	
				NPSH	m	2,3	2,2	2,1	2	1,9	1,9	1,8	1,9	1,9	2	2,2	2,4	2,8	3,2	3,7		
-	STVX 10-12 FT	4	5,5	H	m	120,8	120,9	120,7	119,9	118,5	116,2	112,9	108,6	103,1	96,6	89	80,3	70,7	60	48,5		
				Efficiency	%	0	19,9	33,5	43,2	50,6	55,7	59,5	62,6	65	66,4	67,5	67,4	65,8	60,8	53,1		
				P2	Kw	1,5	1,8	2,1	2,4	2,7	3	3,3	3,5	3,7	3,8	3,8	3,8	3,8	3,7	3,7		
				NPSH	m	2,3	2,2	2,1	2	1,9	1,9	1,8	1,9	1,9	2	2,2	2,4	2,7	3,2	3,7		
-	STVX 10-15 FT	5,5	7,5	H	m	151,1	151,2	151	150,1	148,4	145,5	141,5	136,1	129,3	121,2	111,7	100,9	88,8	75,5	61,1		
				Efficiency	%	0	19,8	33,5	43,2	50,5	55,6	59,4	62,5	64,9	66,4	67,4	67,4	66	61,2	53,7		
				P2	Kw	1,8	2,2	2,6	3	3,4	3,8	4,2	4,4	4,6	4,8	4,8	4,8	4,7	4,7	4,7		
				NPSH	m	2,3	2,2	2,1	2	1,9	1,9	1,8	1,9	1,9	1,9	2,2	2,4	2,7	3,2	3,7		
-	STVX 10-19 FT	7,5	10	H	m	191,9	192,2	192	191	189	185,5	180,4	173,7	165,3	155	143	129,4	114,1	97,2	78,9		
				Efficiency	%	0	19,8	33,5	43,2	50,5	55,6	59,4	62,5	64,9	66,4	67,4	67,4	66	61,2	53,7		
				P2	Kw	2,3	2,8	3,3	3,9	4,4	4,9	5,3	5,7	5,9	6,1	6,2	6,2	6,1	6	6		
				NPSH	m	2,3	2,2	2,1	2	1,9	1,9	1,8	1,9	1,9	2	2,2	2,4	2,7	3,2	3,7		
-	STVX 10-23 FT	7,5	10	H	m	231,5	231,6	231,2	229,8	227,1	222,6	216,3	208	197,7	185,1	170,5	154	135,5	115	93		
				Efficiency	%	0	19,9	33,5	43,2	50,6	55,7	59,5	62,6	65	66,4	67,5	67,4	65,8	60,8	53,1		
				P2	Kw	2,8	3,4	4	4,7	5,2	5,8	6,4	6,8	7,1	7,3	7,4	7,3	7,2	7,2	7,2		
				NPSH	m	2,3	2,2	2,1	2	1,9	1,8	1,8	1,9	1,9	2	2,2	2,4	2,7	3,2	3,7		
-	STVX 10-24 FT	11	15	H	m	244,1	244,8	245	244,2	242,1	238,2	232,3	224,2	213,9	201,1	186,1	168,9	149,5	128,2	105		
				Efficiency	%	0	19,7	33,4	43	50,4	55,4	59,2	62,3	64,8	66,3	67,4	67,5	66,3	62	54,9		
				P2	Kw	3	3,6	4,3	5	5,6	6,3	6,9	7,4	7,7	8	8,1	8	7,9	7,8	7,8		
				NPSH	m	2,3	2,2	2,1	2	1,9	1,9	1,9	1,9	2	2,1	2,2	2,4	2,8	3,2	3,7		

a) ~Monofase 230 V

b) ~Trifase 230/400 V ≤ 5,5Hp ~Trifase 400/690 V > 5,5Hp



50 Hz - min<sup>-1</sup> ~ 2900

	TIPO TYPE	Potenza nominale Nominal power		Portata - Capacity																	
				Q [m <sup>3</sup> /h]	0	1,8	3,6	5,4	7,1	8,9	10,7	12,5	14,3	16,1	17,9	19,6	21,4	23,2	25		
				Q [l/1']	0	29,8	59,5	89,3	119	148,8	178,6	208,3	238,1	267,9	297,6	327,4	357,1	386,9	416,7		
	b	kW	HP	Prevalenza (m C.A.) - Total head (m W.C.)																	
STVX 15-2 FM	STVX 15-2 FT	2,2	3	H	m	28,9	28,6	27,8	27,2	26,4	25,6	24,8	23,8	22,8	21,5	19,7	17,6	15,1	12,4	9,5	
				Efficiency	%	0	17,6	31	40,3	48,3	54,2	59	61,9	64,5	65,6	64,7	62,3	57,9	51,7	43,3	
				P2	Kw	0,7	0,8	0,9	1	1,1	1,1	1,2	1,3	1,4	1,4	1,5	1,5	1,5	1,5	1,5	1,5
				NPSH	m	0,6	0,7	0,7	0,8	0,9	1	1,1	1,2	1,4	1,7	2	2,3	2,8	3,4	4,3	
-	STVX 15-3 FT	3	4	H	m	43,6	43	41,8	40,9	39,8	38,6	37,4	36	34,5	32,5	29,9	26,7	22,9	18,9	14,6	
				Efficiency	%	0	17,6	31	40,2	48,2	54,1	58,9	61,8	64,5	65,6	64,7	62,5	58,1	52	43,9	
				P2	Kw	1,1	1,2	1,3	1,5	1,6	1,7	1,9	2	2,1	2,2	2,3	2,3	2,3	2,3	2,3	2,3
				NPSH	m	0,6	0,7	0,7	0,8	0,9	1	1,1	1,2	1,4	1,7	2	2,3	2,8	3,4	4,3	
-	STVX 15-4 FT	4	5,5	H	m	58,4	57,6	56,1	54,9	53,5	51,8	50,3	48,4	46,4	43,8	40,4	36,2	31,1	25,8	20	
				Efficiency	%	0	17,5	30,9	40,2	48,1	54	58,8	61,8	64,4	65,6	64,7	62,7	58,4	52,4	44,4	
				P2	Kw	1,4	1,6	1,8	2	2,2	2,3	2,5	2,7	2,8	2,9	3	3,1	3,1	3,1	3,1	3,1
				NPSH	m	0,6	0,7	0,7	0,8	0,9	1	1,1	1,2	1,4	1,7	2	2,3	2,8	3,4	4,3	
-	STVX 15-6 FT	5,5	7,5	H	m	87,7	86,5	84,5	83	80,6	78,3	76	73,3	70,4	66,9	61,9	55,4	48,5	40,3	31,6	
				Efficiency	%	0	18,3	32,3	42,8	50,5	56,6	61,2	64,5	67,1	69	68,8	66,9	63,5	57,4	49	
				P2	Kw	2	2,3	2,5	2,8	3,1	3,4	3,6	3,9	4,1	4,2	4,4	4,4	4,5	4,4	4,4	4,4
				NPSH	m	0,6	0,7	0,7	0,8	0,9	1	1,1	1,2	1,4	1,7	2	2,3	2,8	3,4	4,3	
-	STVX 15-8 FT	7,5	10	H	m	117,2	115,5	112,9	111	107,9	104,8	101,8	98,2	94,4	89,7	83	74,4	65,2	54,3	42,7	
				Efficiency	%	0	18,2	32,3	42,8	50,5	56,6	61,1	64,4	67,1	68,9	68,8	67	63,6	57,6	49,3	
				P2	Kw	2,7	3,1	3,4	3,8	4,2	4,5	4,9	5,2	5,5	5,7	5,9	5,9	6	6	6	5,9
				NPSH	m	0,6	0,7	0,7	0,8	0,9	1	1,1	1,2	1,4	1,7	2	2,3	2,8	3,4	4,3	
-	STVX 15-10 FT	11	15	H	m	147,7	145,8	142,6	140,4	136,7	133	129,4	125,1	120,5	114,9	106,8	96,1	84,7	71,2	56,4	
				Efficiency	%	0	18,2	32,2	42,6	50,3	56,4	60,9	64,3	66,9	68,9	68,9	67,2	64,2	58,5	50,5	
				P2	Kw	3,4	3,9	4,3	4,8	5,3	5,7	6,2	6,6	7	7,3	7,5	7,7	7,7	7,7	7,6	7,6
				NPSH	m	0,6	0,7	0,7	0,8	0,9	1	1,1	1,2	1,4	1,7	2	2,3	2,8	3,4	4,3	
-	STVX 15-11 FT	11	15	H	m	162,3	160,2	156,7	154,2	150,1	146	142,1	137,3	132,1	126	117	105,3	92,7	77,8	61,6	
				Efficiency	%	0	18,2	32,2	42,6	50,3	56,4	61	64,3	66,9	68,9	68,9	67,2	64,1	58,4	50,4	
				P2	Kw	3,7	4,3	4,7	5,3	5,8	6,3	6,8	7,3	7,7	8	8,3	8,4	8,4	8,4	8,4	8,3
				NPSH	m	0,6	0,7	0,7	0,8	0,9	1	1,1	1,2	1,4	1,7	2	2,3	2,8	3,4	4,3	
-	STVX 15-12 FT	11	15	H	m	176,8	174,5	170,7	168	163,5	158,9	154,6	149,4	143,8	137	127,2	114,3	100,6	84,4	66,7	
				Efficiency	%	0	18,2	32,2	42,7	50,4	56,5	61	64,3	66,9	68,9	68,9	67,2	64	58,3	50,2	
				P2	Kw	4,1	4,7	5,2	5,7	6,3	6,8	7,4	7,9	8,4	8,7	9	9,1	9,2	9,2	9,1	9,1
				NPSH	m	0,6	0,7	0,7	0,8	0,9	1	1,1	1,2	1,4	1,7	2	2,3	2,8	3,4	4,3	
-	STVX 15-13 FT	11	15	H	m	191,4	188,8	184,7	181,7	176,8	171,8	167,1	161,4	155,3	147,9	137,3	123,3	108,4	90,8	71,7	
				Efficiency	%	0	18,2	32,2	42,7	50,4	56,5	61	64,3	67	68,9	68,9	67,1	63,9	58,1	50	
				P2	Kw	4,4	5	5,6	6,2	6,8	7,4	8	8,5	9	9,4	9,7	9,8	9,9	9,9	9,9	9,8
				NPSH	m	0,6	0,7	0,7	0,8	0,9	1	1,1	1,2	1,4	1,7	2	2,3	2,8	3,4	4,3	
-	STVX 15-14 FT	11	15	H	m	205,8	203,1	198,6	195,4	190	184,7	179,6	173,4	166,8	158,7	147,2	132,2	116,1	97,1	76,6	
				Efficiency	%	0	18,2	32,2	42,7	50,4	56,5	61	64,3	67	68,9	68,9	67,1	63,9	58	49,8	
				P2	Kw	4,7	5,4	6	6,7	7,3	7,9	8,6	9,2	9,7	10,1	10,4	10,5	10,6	10,6	10,5	10,5
				NPSH	m	0,6	0,7	0,7	0,8	0,9	1	1,1	1,2	1,4	1,7	2	2,3	2,8	3,4	4,3	
-	STVX 15-16 FT	15	20	H	m	235,5	232,3	227,2	223,5	217,4	211,3	205,5	198,4	190,9	181,7	168,6	151,5	133,1	111,4	87,9	
				Efficiency	%	0	18,2	32,2	42,7	50,4	56,5	61	64,3	67	68,9	68,9	67,1	63,9	58,1	49,9	
				P2	Kw	5,4	6,2	6,9	7,6	8,4	9,1	9,8	10,5	11,1	11,5	11,9	12,1	12,2	12,1	12	12
				NPSH	m	0,6	0,7	0,7	0,8	0,9	1	1,1	1,2	1,4	1,7	2	2,3	2,8	3,4	4,3	
-	STVX 15-17 FT	15	20	H	m	250	246,6	241,1	237,1	230,6	224,1	217,9	210,4	202,3	192,5	178,6	160,3	140,8	117,7	92,8	
				Efficiency	%	0	18,2	32,3	42,7	50,4	56,5	61	64,3	67	68,9	68,9	67,1	63,8	58	49,8	
				P2	Kw	5,8	6,6	7,3	8,1	8,9	9,6	10,4	11,1	11,8	12,2	12,6	12,8	12,9	12,8	12,7	12,7
				NPSH	m	0,6	0,7	0,7	0,8	0,9	1	1,1	1,2	1,4	1,7	2	2,3	2,8	3,4	4,3	

a) ~Monofase 230 V b) ~Trifase 230/400 V ≤ 5,5Hp ~Trifase 400/690 V > 5,5Hp

50 Hz - min<sup>-1</sup> ~ 2900

TIPO TYPE	Potenza nominale Nominal power		Portata - Capacity																	
			Q [m <sup>3</sup> /h]	0	3,3	6,6	9,9	13,1	16,4	19,7	23	26,3	29,6	32,9	36,1	39,4	42,7	46		
b	KW	HP	Q [l/1']	0	54,8	109,5	164,3	219	273,8	328,6	383,3	438,1	492,9	547,6	602,4	657,1	711,9	766,7		
			Prevalenza (m C.A.) - Total head (m W.C.)																	
STVX 30/2 FT	5,5	7,5	H	m	48,6	47	45,5	44,9	43,9	42,8	41,6	40,4	38,7	36,9	35	32,5	29,6	26,3	22,5	
			Efficiency	%	0	18,4	33,7	45,8	53,2	58,8	63,3	67	69,6	71,8	73,6	74,1	73,3	70,3	65,3	
			P2	Kw	2,1	2,3	2,4	2,6	3	3,3	3,5	3,8	4	4,1	4,3	4,3	4,3	4,3	4,3	4,3
			NPSH	m	1,2	1,3	1,4	1,5	1,6	1,7	1,9	2	2,2	2,5	3	3,7	4,8	6,4	8,5	
STVX 30/3-2a FT	5,5	7,5	H	m	60,2	59	57,1	56,6	55,4	53,8	51,9	49,6	47,2	44,3	40,8	36,7	32,4	27,4	21,4	
			Efficiency	%	0	21,2	35,8	47,5	54,8	60	63,9	66,7	69,3	70,8	71	69,3	66,5	60,9	52,7	
			P2	Kw	2,3	2,5	2,9	3,2	3,6	4	4,4	4,7	4,9	5	5,1	5,2	5,2	5,2	5,2	5,1
			NPSH	m	1,2	1,3	1,4	1,5	1,6	1,7	1,8	2	2,2	2,5	3	3,7	4,8	6,4	8,5	
STVX 30/3 FT	7,5	10	H	m	72,8	70,5	68,3	67,3	65,8	64,2	62,4	60,5	58	55,3	52,4	48,7	44,4	39,3	33,6	
			Efficiency	%	0	18,4	33,7	45,8	53,2	58,8	63,3	67	69,6	71,8	73,6	74,1	73,2	70,2	65,2	
			P2	Kw	3,1	3,4	3,6	4	4,4	4,9	5,3	5,7	6	6,2	6,4	6,5	6,5	6,5	6,5	
			NPSH	m	1,2	1,3	1,4	1,5	1,6	1,7	1,9	2	2,2	2,5	3	3,7	4,8	6,4	8,5	
STVX 30/4-2a FT	7,5	10	H	m	84,4	82,4	79,8	79	77,3	75,2	72,7	69,7	66,5	62,7	58,2	52,9	47,1	40,4	32,6	
			Efficiency	%	0	20,3	35,2	47	54,4	59,7	63,7	66,8	69,4	71,1	71,8	70,7	68,4	63,6	56,3	
			P2	Kw	3,3	3,6	4,1	4,5	5,1	5,6	6,1	6,5	6,9	7,1	7,3	7,4	7,4	7,4	7,2	
			NPSH	m	1,2	1,3	1,4	1,5	1,6	1,7	1,8	2	2,2	2,5	3	3,7	4,8	6,4	8,5	
STVX 30/4 FT	11	15	H	m	97,9	94,9	92	90,8	88,9	86,9	84,6	82,2	79	75,5	71,7	66,8	61,1	54,4	46,9	
			Efficiency	%	0	18,3	33,6	45,6	53,1	58,6	63,1	66,8	69,5	71,6	73,5	74,1	73,4	70,7	66,1	
			P2	Kw	4,2	4,6	4,9	5,3	6	6,6	7,2	7,7	8,1	8,5	8,7	8,9	8,9	8,9	8,9	
			NPSH	m	1,2	1,3	1,4	1,5	1,6	1,8	1,9	2	2,2	2,6	3	3,7	4,8	6,3	8,3	
STVX 30/5-2a FT	11	15	H	m	109,7	107	103,8	102,8	100,8	98,3	95,4	91,9	88	83,4	78	71,5	64,4	56,1	46,6	
			Efficiency	%	0	19,8	34,7	46,5	53,9	59,3	63,5	66,6	69,2	71,1	72,2	71,7	69,9	65,9	59,7	
			P2	Kw	4,4	4,9	5,4	5,9	6,7	7,4	8,1	8,6	9,1	9,5	9,7	9,8	9,9	9,9	9,8	
			NPSH	m	1,2	1,3	1,4	1,5	1,6	1,8	1,9	2	2,2	2,6	3	3,7	4,8	6,3	8,3	
STVX 30/5 FT	15	20	H	m	122,4	118,6	114,9	113,4	111,1	108,5	105,7	102,6	98,6	94,2	89,5	83,3	76,2	67,8	58,4	
			Efficiency	%	0	18,3	33,6	45,6	53,1	58,6	63,2	66,8	69,5	71,6	73,5	74,1	73,4	70,7	66,1	
			P2	Kw	5,2	5,8	6,1	6,7	7,5	8,3	9	9,6	10,2	10,6	10,9	11,1	11,1	11,2	11,1	
			NPSH	m	1,2	1,3	1,4	1,5	1,6	1,8	1,9	2	2,2	2,6	3	3,7	4,8	6,3	8,3	
STVX 30/6-2a FT	15	20	H	m	134,1	130,7	126,7	125,4	122,9	119,9	116,4	112,2	107,6	102,1	95,7	88	79,4	69,4	58	
			Efficiency	%	0	19,5	34,5	46,4	53,8	59,2	63,4	66,7	69,3	71,2	72,4	72,1	70,5	66,7	60,8	
			P2	Kw	5,4	6	6,6	7,3	8,2	9,1	9,9	10,5	11,1	11,5	11,8	12	12,1	12,1	12	
			NPSH	m	1,2	1,3	1,4	1,5	1,6	1,8	1,9	2	2,2	2,6	3	3,7	4,8	6,3	8,3	
STVX 30/6 FT	15	20	H	m	146,4	141,8	137,4	135,6	132,7	129,5	126,1	122,3	117,4	112,2	106,4	99	90,4	80,3	69	
			Efficiency	%	0	18,4	33,7	45,7	53,2	58,7	63,2	66,9	69,5	71,7	73,6	74,1	73,4	70,5	65,7	
			P2	Kw	6,3	6,9	7,3	8	8,9	9,9	10,7	11,5	12,1	12,6	12,9	13,2	13,2	13,2	13,2	
			NPSH	m	1,2	1,3	1,4	1,5	1,6	1,8	1,9	2	2,2	2,6	3	3,7	4,8	6,3	8,4	
STVX 30/7-2a FT	15	20	H	m	158,1	153,9	149,1	147,5	144,4	140,8	136,6	131,8	126,3	119,9	112,5	103,5	93,5	81,8	68,4	
			Efficiency	%	0	19,3	34,4	46,3	53,7	59,1	63,4	66,8	69,4	71,3	72,6	72,4	70,9	67,1	61,2	
			P2	Kw	6,5	7,1	7,8	8,6	9,6	10,7	11,6	12,4	13	13,5	13,9	14,1	14,2	14,2	14	
			NPSH	m	1,2	1,3	1,4	1,5	1,6	1,8	1,9	2	2,2	2,6	3	3,7	4,8	6,3	8,4	
STVX 30/7 FT	18,5	25	H	m	170,8	165,4	160,3	158,2	154,8	151,1	147,1	142,6	137	130,8	124,1	115,5	105,5	93,7	80,5	
			Efficiency	%	0	18,4	33,7	45,7	53,2	58,7	63,2	66,9	69,5	71,7	73,6	74,1	73,4	70,5	65,7	
			P2	Kw	7,3	8,1	8,5	9,3	10,4	11,5	12,5	13,4	14,1	14,7	15,1	15,3	15,4	15,5	15,4	
			NPSH	m	1,2	1,3	1,4	1,5	1,6	1,8	1,9	2	2,2	2,6	3	3,7	4,8	6,3	8,4	

b) ~Trifase 230/400 V ≤ 5,5Hp ~Trifase 400/690 V > 5,5Hp



50 Hz - min<sup>-1</sup> ~ 2900

TIPO TYPE	Potenza nominale Nominal power		Portata - Capacity																
			Q [m <sup>3</sup> /h]	0	3,3	6,6	9,9	13,1	16,4	19,7	23	26,3	29,6	32,9	36,1	39,4	42,7	46	
b	kW	HP	Q [l/1']	0	54,8	109,5	164,3	219	273,8	328,6	383,3	438,1	492,9	547,6	602,4	657,1	711,9	766,7	
			Prevalenza (m C.A.) - Total head (m W.C.)																
STVX 30/8-2a FT	18,5	25	H	m	182,5	177,5	172	170,1	166,5	162,3	157,6	152,2	145,8	138,6	130,3	120	108,5	95,2	80
			Efficiency	%	0	19,2	34,3	46,2	53,7	59,1	63,4	66,8	69,4	71,4	72,8	72,6	71,2	67,6	61,8
			P2	Kw	7,5	8,3	9	9,9	11,1	12,3	13,3	14,3	15	15,6	16	16,3	16,4	16,4	16,2
			NPSH	m	1,2	1,3	1,4	1,5	1,6	1,8	1,9	2	2,2	2,6	3	3,7	4,8	6,3	8,4
STVX 30/8 FT	18,5	25	H	m	194,7	188,5	182,6	180,1	176,2	171,9	167,2	162,1	155,6	148,5	140,8	130,9	119,4	105,9	90,8
			Efficiency	%	0	18,4	33,7	45,7	53,2	58,7	63,3	67	69,6	71,8	73,6	74,1	73,3	70,4	65,5
			P2	Kw	8,3	9,2	9,7	10,6	11,9	13,1	14,2	15,2	16	16,7	17,1	17,4	17,5	17,5	17,4
			NPSH	m	1,2	1,3	1,4	1,5	1,6	1,7	1,9	2	2,2	2,5	3	3,7	4,8	6,3	8,4
STVX 30/9-2a FT	22	30	H	m	208,5	202,8	196,7	194,7	190,8	186,4	181,3	175,4	168,4	160,4	151,2	139,9	127,1	112,1	95,2
			Efficiency	%	0	19	34,1	46	53,5	58,9	63,2	66,7	69,3	71,3	72,8	72,9	71,7	68,4	63,1
			P2	Kw	8,6	9,5	10,3	11,4	12,8	14,2	15,4	16,5	17,4	18,1	18,6	18,9	19	19,1	18,9
			NPSH	m	1,3	1,3	1,4	1,5	1,6	1,8	1,9	2	2,2	2,6	3	3,7	4,7	6,2	8,3
STVX 30/9 FT	22	30	H	m	220,9	214,1	207,6	205	200,8	196,2	191,2	185,6	178,5	170,6	162,1	151,2	138,3	123,2	106,5
			Efficiency	%	0	18,3	33,6	45,6	53	58,6	63,1	66,8	69,4	71,6	73,5	74,1	73,5	70,8	66,3
			P2	Kw	9,5	10,5	11,1	12,1	13,6	15	16,3	17,4	18,4	19,2	19,7	20,1	20,2	20,2	20,1
			NPSH	m	1,3	1,3	1,4	1,5	1,6	1,8	1,9	2	2,2	2,6	3	3,7	4,7	6,2	8,3
STVX 30/10-2a FT	22	30	H	m	232,7	226,3	219,4	217,1	212,7	207,7	202	195,4	187,6	178,7	168,6	156	141,7	125	106,3
			Efficiency	%	0	19	34,1	46	53,4	58,9	63,3	66,7	69,3	71,3	72,9	73	71,8	68,6	63,3
			P2	Kw	9,7	10,7	11,5	12,7	14,3	15,8	17,2	18,4	19,4	20,2	20,7	21	21,2	21,2	21
			NPSH	m	1,3	1,3	1,4	1,5	1,6	1,8	1,9	2	2,2	2,6	3	3,7	4,8	6,2	8,3
STVX 30/10 FT	30	40	H	m	246,4	238,9	231,7	228,9	224,4	219,5	214	208	200,2	191,6	182,2	170,2	155,9	139,2	120,7
			Efficiency	%	0	18,3	33,5	45,5	53	58,5	63	66,7	69,4	71,5	73,5	74,1	73,6	71	66,7
			P2	Kw	10,6	11,7	12,4	13,5	15,2	16,8	18,2	19,5	20,7	21,6	22,2	22,6	22,8	22,8	22,7
			NPSH	m	1,3	1,3	1,4	1,5	1,7	1,8	1,9	2	2,2	2,6	3	3,7	4,7	6,2	8,2
STVX 30/11-2a FT	30	40	H	m	258,3	251,2	243,6	241,1	236,5	231,1	225,1	218	209,6	199,9	188,9	175,3	159,5	141,3	120,7
			Efficiency	%	0	18,9	34	45,9	53,3	58,8	63,2	66,6	69,3	71,3	72,9	73,1	72,1	69,1	64
			P2	Kw	10,8	11,9	12,8	14,1	15,9	17,6	19,1	20,5	21,7	22,6	23,2	23,6	23,8	23,8	23,6
			NPSH	m	1,3	1,3	1,4	1,5	1,7	1,8	1,9	2	2,2	2,6	3	3,7	4,7	6,2	8,2
STVX 30/11 FT	30	40	H	m	270,8	262,6	254,6	251,5	246,6	241,1	235,1	228,4	219,8	210,3	199,9	186,7	171	152,6	132,2
			Efficiency	%	0	18,3	33,5	45,5	53	58,5	63	66,7	69,4	71,5	73,5	74,1	73,5	71	66,6
			P2	Kw	11,6	12,9	13,6	14,8	16,7	18,4	20	21,5	22,7	23,7	24,4	24,8	25	25	24,9
			NPSH	m	1,3	1,3	1,4	1,5	1,6	1,8	1,9	2	2,2	2,6	3	3,7	4,7	6,2	8,2
STVX 30/12-2a FT	30	40	H	m	282,7	274,9	266,5	263,7	258,6	252,7	246	238,4	229,1	218,5	206,5	191,7	174,5	154,6	132,2
			Efficiency	%	0	18,8	33,9	45,9	53,3	58,8	63,2	66,6	69,3	71,3	73	73,2	72,2	69,2	64,2
			P2	Kw	11,8	13,1	14,1	15,4	17,4	19,2	20,9	22,4	23,7	24,7	25,3	25,8	26	26	25,8
			NPSH	m	1,3	1,3	1,4	1,5	1,6	1,8	1,9	2	2,2	2,6	3	3,7	4,7	6,2	8,2
STVX 30/12 FT	30	40	H	m	295,2	286,2	277,5	274,1	268,6	262,6	256	248,7	239,3	228,8	217,5	203	185,9	165,8	143,5
			Efficiency	%	0	18,3	33,5	45,5	53	58,5	63	66,7	69,4	71,5	73,5	74,1	73,5	70,9	66,5
			P2	Kw	12,7	14	14,8	16,2	18,1	20,1	21,8	23,4	24,7	25,8	26,5	27	27,2	27,2	27
			NPSH	m	1,3	1,3	1,4	1,5	1,6	1,8	1,9	2	2,2	2,6	3	3,7	4,7	6,2	8,2
STVX 30/13-2a FT	30	40	H	m	307	298,4	289,4	286,2	280,6	274,2	266,9	258,6	248,5	237	224,1	208	189,4	167,7	143,4
			Efficiency	%	0	18,8	33,9	45,9	53,3	58,8	63,2	66,7	69,3	71,4	73	73,3	72,3	69,3	64,3
			P2	Kw	12,9	14,2	15,3	16,8	18,8	20,9	22,7	24,3	25,7	26,8	27,5	28	28,1	28,2	28
			NPSH	m	1,3	1,3	1,4	1,5	1,6	1,8	1,9	2	2,2	2,6	3	3,7	4,7	6,2	8,2
STVX 30/13 FT	30	40	H	m	319,6	309,7	300,3	296,6	290,6	284	276,8	268,9	258,6	247,3	235	219,3	200,7	178,9	154,8
			Efficiency	%	0	18,3	33,5	45,5	53	58,5	63,1	66,7	69,4	71,6	73,5	74,1	73,5	70,9	66,4
			P2	Kw	13,7	15,2	16	17,5	19,6	21,7	23,6	25,2	26,7	27,8	28,6	29,1	29,3	29,4	29,2
			NPSH	m	1,3	1,3	1,4	1,5	1,6	1,8	1,9	2	2,2	2,6	3	3,7	4,7	6,2	8,3

b) ~Trifase 230/400 V ≤ 5,5Hp ~Trifase 400/690 V > 5,5Hp



50 Hz - min<sup>-1</sup> ~ 2900

TIPO TYPE	Potenza nominale Nominal power		Portata - Capacity																
			Q [m <sup>3</sup> /h]	0	5	10	15	20	25	30	35	40	45	50	55	60	65	70	
			Q [l/1']	0	83,3	166,7	250	333,3	416,7	500	583,3	666,7	750	833,3	916,7	1000	1083,3	1166,7	
b	kW	HP	Prevalenza (m C.A.) - Total head (m W.C.)																
STVX 45/2 FT	7,5	10	H	m	48,6	48,1	48,1	47,6	46,5	45,3	44,1	42,9	41,3	39,2	36,5	33,5	30,3	26,5	22
			Efficiency	%	0	19	33,8	46	55,6	62,5	67,5	72	74,8	76,3	76,4	75	72,7	67,8	60,6
			P2	Kw	3,3	3,5	3,9	4,2	4,6	4,9	5,3	5,7	6	6,3	6,5	6,7	6,8	6,9	6,9
			NPSH	m	0,6	0,6	0,6	0,7	0,9	1,2	1,6	2,1	2,7	3,4	4,1	5,1	6,2	7,6	9,3
STVX 45/3-2a FT	11	15	H	m	63,2	62,5	62,4	62	61	59,6	57,9	56	53,2	49,8	45,8	41,1	35,7	29,7	22,8
			Efficiency	%	0	20,2	36,2	48,4	57	63	67,3	70,7	72,5	73,4	72,3	69,8	65,5	58,7	48,7
			P2	Kw	3,9	4,2	4,7	5,2	5,8	6,4	7	7,5	8	8,3	8,6	8,8	8,9	9	8,9
			NPSH	m	0,6	0,6	0,6	0,7	0,9	1,2	1,6	2,1	2,7	3,4	4,2	5	6,1	7,5	9,2
STVX 45/3 FT	11	15	H	m	73,4	72,7	72,8	72,1	70,5	68,8	67,1	65,3	63,1	59,9	56	51,5	46,8	41,1	34,4
			Efficiency	%	0	18,9	33,7	45,9	55,4	62,3	67,4	71,8	74,7	76,3	76,4	75,2	73	68,4	61,6
			P2	Kw	5	5,3	5,9	6,4	6,9	7,5	8,1	8,7	9,2	9,6	10	10,3	10,5	10,6	10,6
			NPSH	m	0,6	0,6	0,6	0,7	0,9	1,2	1,6	2,1	2,7	3,4	4,2	5,1	6,2	7,5	9,2
STVX 45/4-2a FT	15	20	H	m	87,6	86,6	86,6	85,9	84,3	82,3	80	77,5	73,9	69,5	64,1	57,9	50,9	43	33,9
			Efficiency	%	0	19,9	35,5	47,7	56,6	62,8	67,4	71,1	73,1	74,2	73,4	71,2	67,5	61,3	52,1
			P2	Kw	5,6	6	6,6	7,4	8,1	8,9	9,7	10,4	11	11,5	11,9	12,2	12,3	12,4	12,4
			NPSH	m	0,6	0,6	0,6	0,7	0,9	1,2	1,6	2,1	2,7	3,4	4,2	5	6,2	7,5	9,2
STVX 45/4 FT	15	20	H	m	97,8	96,8	96,9	95,9	93,8	91,4	89,1	86,7	83,7	79,5	74,2	68,2	61,9	54,2	45,3
			Efficiency	%	0	18,9	33,7	45,9	55,5	62,4	67,4	71,9	74,7	76,3	76,4	75,1	72,9	68,3	61,3
			P2	Kw	6,6	7	7,8	8,5	9,2	10	10,8	11,5	12,2	12,8	13,2	13,6	13,9	14,1	14,1
			NPSH	m	0,6	0,6	0,6	0,7	0,9	1,2	1,6	2,1	2,7	3,4	4,2	5,1	6,2	7,5	9,2
STVX 45/5-2a FT	18,5	25	H	m	111,9	110,7	110,6	109,7	107,6	104,9	102	98,9	94,6	89	82,4	74,6	66	56,2	44,8
			Efficiency	%	0	19,7	35,1	47,3	56,4	62,8	67,4	71,3	73,5	74,7	74	72	68,6	62,7	53,9
			P2	Kw	7,2	7,7	8,6	9,5	10,4	11,4	12,4	13,2	14	14,6	15,2	15,5	15,7	15,9	15,8
			NPSH	m	0,6	0,6	0,6	0,7	0,9	1,2	1,6	2,1	2,7	3,4	4,2	5,1	6,2	7,5	9,2
STVX 45/5 FT	18,5	25	H	m	122	120,8	120,9	119,6	117	113,9	111	108	104,3	99	92,4	84,9	77	67,4	56,2
			Efficiency	%	0	18,9	33,7	45,9	55,5	62,4	67,4	71,9	74,7	76,3	76,4	75,1	72,9	68,2	61,2
			P2	Kw	8,2	8,7	9,7	10,6	11,5	12,4	13,5	14,3	15,2	15,9	16,5	16,9	17,3	17,5	17,5
			NPSH	m	0,6	0,6	0,6	0,7	0,9	1,2	1,6	2,1	2,7	3,4	4,1	5,1	6,2	7,5	9,2

b) ~Trifase 230/400 V ≤ 5,5Hp ~Trifase 400/690 V &gt; 5,5Hp



50 Hz - min<sup>-1</sup> ~ 2900

TIPO TYPE	Potenza nominale Nominal power		Portata - Capacity																
			Q [m <sup>3</sup> /h]	0	5	10	15	20	25	30	35	40	45	50	55	60	65	70	
b	kW	HP	Q [l/1']	0	83,3	166,7	250	333,3	416,7	500	583,3	666,7	750	833,3	916,7	1000	1083,3	1166,7	
			Prevalenza (m C.A.) - Total head (m W.C.)																
STVX 45/6-2a FT	22	30	H	m	137,3	135,8	135,9	134,9	132,3	129,1	125,8	122,2	117,3	110,8	102,9	93,8	83,6	72	58,5
			Efficiency	%	0	19,5	34,7	46,9	56,1	62,6	67,3	71,2	73,6	75	74,5	72,8	69,7	64,3	56,3
			P2	Kw	9	9,5	10,7	11,8	12,9	14,1	15,3	16,4	17,4	18,1	18,8	19,3	19,6	19,8	19,8
			NPSH	m	0,6	0,6	0,6	0,7	0,9	1,2	1,6	2,1	2,7	3,4	4,2	5	6,1	7,5	9,2
STVX 45/6 FT	22	30	H	m	147,5	146,1	146,4	145	142	138,4	135,1	131,6	127,2	121	113,3	104,3	94,8	83,5	70,2
			Efficiency	%	0	18,8	33,6	45,8	55,3	62,2	67,3	71,7	74,6	76,3	76,4	75,2	73,2	68,7	62,1
			P2	Kw	10	10,6	11,8	13	14	15,1	16,4	17,5	18,6	19,4	20,2	20,8	21,2	21,5	21,5
			NPSH	m	0,6	0,6	0,6	0,7	0,9	1,2	1,6	2,1	2,7	3,4	4,2	5	6,1	7,5	9,2
STVX 45/7-2a FT	30	40	H	m	162,4	160,7	161	159,8	156,8	153,1	149,3	145,1	139,6	132,2	123,1	112,5	100,8	87,4	71,7
			Efficiency	%	0	19,3	34,5	46,6	55,9	62,4	67,2	71,2	73,7	75,2	74,8	73,3	70,4	65,4	57,7
			P2	Kw	10,7	11,4	12,7	14	15,3	16,7	18,2	19,4	20,6	21,6	22,4	23	23,4	23,7	23,7
			NPSH	m	0,6	0,6	0,6	0,7	0,9	1,2	1,6	2,1	2,7	3,4	4,2	5	6,1	7,5	9,1
STVX 45/7 FT	30	40	H	m	172,8	171,1	171,5	170	166,5	162,5	158,7	154,6	149,7	142,6	133,6	123,3	112,2	99,1	83,6
			Efficiency	%	0	18,8	33,6	45,7	55,3	62,2	67,2	71,6	74,5	76,3	76,4	75,3	73,3	69,1	62,6
			P2	Kw	11,7	12,4	13,9	15,2	16,4	17,8	19,3	20,6	21,9	22,9	23,8	24,5	25	25,4	25,5
			NPSH	m	0,6	0,6	0,6	0,7	0,9	1,2	1,6	2,1	2,7	3,4	4,2	5	6,1	7,5	9,1
STVX 45/8-2a FT	30	40	H	m	186,9	184,9	185,2	183,8	180,3	175,9	171,5	166,8	160,5	152,1	141,6	129,5	116,2	100,9	83
			Efficiency	%	0	19,3	34,4	46,5	55,8	62,4	67,2	71,3	73,8	75,3	75	73,5	70,7	65,7	58,2
			P2	Kw	12,3	13,1	14,7	16,1	17,6	19,2	20,9	22,3	23,7	24,8	25,7	26,4	26,8	27,2	27,2
			NPSH	m	0,6	0,6	0,6	0,7	0,9	1,2	1,6	2,1	2,7	3,4	4,2	5	6,1	7,5	9,1
STVX 45/8 FT	30	40	H	m	197,2	195,3	195,7	194	189,9	185,3	180,9	176,2	170,5	162,3	152	140,2	127,5	112,5	94,8
			Efficiency	%	0	18,8	33,6	45,7	55,3	62,2	67,2	71,7	74,6	76,3	76,4	75,3	73,2	68,9	62,4
			P2	Kw	13,4	14,2	15,9	17,3	18,7	20,3	22	23,4	24,9	26,1	27,1	27,9	28,5	28,9	29
			NPSH	m	0,6	0,6	0,6	0,7	0,9	1,2	1,6	2,1	2,7	3,4	4,2	5	6,1	7,5	9,1
STVX 45/9-2a FT	37	50	H	m	211,3	209,1	209,5	207,8	203,7	198,8	193,8	188,5	181,5	172	160,2	146,6	131,7	114,5	94,3
			Efficiency	%	0	19,2	34,3	46,5	55,8	62,4	67,2	71,4	73,9	75,4	75,2	73,7	71	66	58,5
			P2	Kw	14	14,9	16,6	18,3	19,9	21,7	23,6	25,2	26,7	28	29	29,8	30,3	30,7	30,7
			NPSH	m	0,6	0,6	0,6	0,7	0,9	1,2	1,6	2,1	2,7	3,4	4,2	5	6,1	7,5	9,1
STVX 45/9 FT	37	50	H	m	221,6	219,5	219,9	218	213,4	208,1	203,1	197,9	191,4	182,2	170,6	157,3	143	126,1	106,1
			Efficiency	%	0	18,8	33,6	45,7	55,3	62,2	67,2	71,7	74,6	76,3	76,4	75,3	73,2	68,9	62,3
			P2	Kw	15	15,9	17,8	19,5	21	22,8	24,7	26,3	28	29,3	30,4	31,3	31,9	32,4	32,5
			NPSH	m	0,6	0,6	0,6	0,7	0,9	1,2	1,6	2,1	2,7	3,4	4,2	5	6,1	7,5	9,2
STVX 45/10-2a FT	37	50	H	m	235,7	233,2	233,6	231,6	227	221,4	215,9	209,9	202,1	191,5	178,5	163,4	146,9	127,7	105,3
			Efficiency	%	0	19,2	34,3	46,4	55,8	62,4	67,3	71,4	74	75,5	75,3	73,8	71,2	66,2	58,7
			P2	Kw	15,6	16,6	18,6	20,4	22,2	24,2	26,2	28	29,8	31,1	32,3	33,2	33,7	34,2	34,2
			NPSH	m	0,6	0,6	0,6	0,7	0,9	1,2	1,6	2,1	2,7	3,4	4,2	5	6,1	7,5	9,2

b) ~Trifase 230/400 V ≤ 5,5Hp ~Trifase 400/690 V > 5,5Hp

50 Hz - min<sup>-1</sup> ~ 2900

TIPO TYPE	Potenza nominale Nominal power		Portata - Capacity																	
			Q [m <sup>3</sup> /h]	0	6,3	12,6	18,9	25,1	31,4	37,7	44	50,3	56,6	62,9	69,1	75,4	81,7	88		
b		kW	HP	Prevalenza (m C.A.) - Total head (m W.C.)																
STVX 65/2 FT	11	15	H	m	56,3	55,7	54,6	53,6	52,3	50,5	49,3	48	46,7	45,5	44,1	42,1	39,7	36,5	32,5	
			Efficiency	%	0	15	28,2	39,7	49,2	57,1	63,7	68,2	71,7	74,3	76,7	78,3	78,6	76,4	72,2	
			P2	Kw	6,1	6,3	6,6	6,9	7,3	7,6	7,9	8,4	8,9	9,4	9,8	10,1	10,4	10,6	10,8	
			NPSH	m	1,3	1,4	1,4	1,5	1,6	1,7	1,8	2	2,3	2,7	3,4	4,3	5,5	7,7	11,1	
STVX 65/3-2a FT	15	20	H	m	67,5	66,1	65,1	65,1	64,6	63	61,5	59,9	58	55,6	52,3	48,3	44	38,6	32,2	
			Efficiency	%	0	16,9	31,8	44,4	53,7	60,6	65,7	69,6	72,9	76,1	77,2	76,8	74,7	69,9	62,7	
			P2	Kw	6,4	6,7	7	7,5	8,2	8,9	9,6	10,3	10,9	11,3	11,6	11,9	12,1	12,3	12,3	
			NPSH	m	1,3	1,4	1,4	1,5	1,6	1,7	1,8	2	2,3	2,7	3,4	4,3	5,5	7,7	11,1	
STVX 65/3 FT	18,5	25	H	m	84,4	83,4	81,8	80,2	78,3	75,5	73,7	71,8	69,9	68	65,9	62,9	59,3	54,4	48,4	
			Efficiency	%	0	15	28,2	39,7	49,2	57,1	63,8	68,2	71,7	74,4	76,8	78,3	78,6	76,3	72	
			P2	Kw	9,2	9,5	9,9	10,4	10,9	11,3	11,9	12,6	13,3	14,1	14,7	15,1	15,5	15,9	16,1	
			NPSH	m	1,3	1,4	1,4	1,5	1,6	1,7	1,8	2	2,3	2,7	3,4	4,3	5,6	7,7	11,2	
STVX 65/4-2a FT	18,5	25	H	m	95,3	93,5	92	91,4	90,2	87,7	85,6	83,3	80,7	77,7	73,6	68,6	63	55,9	47,4	
			Efficiency	%	0	16,4	30,7	43	52,4	59,6	65,2	69,3	72,7	75,6	77,1	77,2	75,7	71,6	64,8	
			P2	Kw	9,4	9,8	10,3	10,9	11,8	12,6	13,5	14,4	15,2	15,8	16,3	16,7	17,1	17,4	17,5	
			NPSH	m	1,3	1,4	1,4	1,5	1,6	1,7	1,8	2	2,3	2,7	3,4	4,3	5,6	7,8	11,2	
STVX 65/4 FT	22	30	H	m	113,3	112	109,8	107,8	105,3	101,7	99,2	96,8	94,2	91,7	89	85	80,4	73,9	66,3	
			Efficiency	%	0	15	28,1	39,6	49	57	63,6	68,1	71,6	74,3	76,7	78,2	78,7	76,5	72,7	
			P2	Kw	12,4	12,8	13,4	14	14,7	15,3	16	17	18	19	19,9	20,5	21	21,5	21,9	
			NPSH	m	1,3	1,4	1,4	1,5	1,6	1,7	1,9	2	2,3	2,7	3,4	4,3	5,5	7,6	11	
STVX 65/5-2a FT	30	40	H	m	125,1	123	121	120	118,4	115	112,5	109,7	106,5	103,1	98,5	92,6	86,1	77,5	67,7	
			Efficiency	%	0	15,9	29,9	42	51,3	58,8	64,6	68,8	72,2	75,1	76,9	77,5	76,7	73,5	68,3	
			P2	Kw	12,7	13,2	13,9	14,7	15,8	16,8	17,9	19,1	20,2	21,2	21,9	22,5	23,1	23,5	23,8	
			NPSH	m	1,4	1,4	1,4	1,5	1,6	1,7	1,9	2,1	2,3	2,8	3,4	4,3	5,5	7,5	10,8	
STVX 65/5 FT	30	40	H	m	142,1	140,5	137,9	135,3	132,3	127,7	124,7	121,7	118,5	115,5	112,2	107,2	101,5	93,5	84,1	
			Efficiency	%	0	15	28,1	39,5	49	56,9	63,5	68	71,5	74,2	76,6	78,2	78,7	76,7	73	
			P2	Kw	15,5	16,1	16,8	17,6	18,5	19,2	20,2	21,4	22,7	24	25,1	25,8	26,5	27,1	27,6	
			NPSH	m	1,4	1,4	1,4	1,5	1,6	1,7	1,9	2,1	2,3	2,8	3,4	4,3	5,5	7,5	10,9	
STVX 65/6-2a FT	30	40	H	m	153,2	150,8	148,3	146,7	144,4	140,2	136,9	133,5	129,7	125,6	120,3	113,4	105,7	95,5	83,7	
			Efficiency	%	0	15,8	29,6	41,5	50,9	58,4	64,5	68,7	72,1	75	76,9	77,6	77	73,9	68,9	
			P2	Kw	15,8	16,4	17,2	18,1	19,4	20,5	21,8	23,3	24,6	25,8	26,8	27,5	28,2	28,7	29,1	
			NPSH	m	1,4	1,4	1,4	1,5	1,6	1,7	1,9	2,1	2,3	2,7	3,4	4,3	5,5	7,5	10,9	
STVX 65/6 FT	37	50	H	m	170,2	168,3	165,1	162	158,3	152,8	149,2	145,5	141,7	138	134	128,1	121,2	111,5	100,2	
			Efficiency	%	0	15	28,1	39,6	49	56,9	63,6	68	71,6	74,3	76,6	78,2	78,7	76,6	72,8	
			P2	Kw	18,6	19,2	20,1	21	22,1	23	24,1	25,6	27,1	28,7	30	30,8	31,6	32,4	33	
			NPSH	m	1,4	1,4	1,4	1,5	1,6	1,7	1,9	2	2,3	2,7	3,4	4,3	5,5	7,6	10,9	
STVX 65/7-2a FT	37	50	H	m	181,2	178,5	175,4	173,4	170,4	165,2	161,4	157,3	152,8	148,1	142,1	134,2	125,3	113,4	99,6	
			Efficiency	%	0	15,6	29,4	41,3	50,7	58,2	64,4	68,6	72,1	74,9	76,8	77,7	77,3	74,3	69,4	
			P2	Kw	18,8	19,5	20,5	21,6	23	24,3	25,8	27,5	29,1	30,5	31,7	32,5	33,3	34	34,4	
			NPSH	m	1,4	1,4	1,4	1,5	1,6	1,7	1,9	2	2,3	2,7	3,4	4,3	5,5	7,6	10,9	

b) ~Trifase 230/400 V ≤ 5,5Hp ~Trifase 400/690 V > 5,5Hp



50 Hz - min<sup>-1</sup> ~ 2900

TIPO TYPE	Potenza nominale Nominal power		Portata - Capacity																
			Q [m <sup>3</sup> /h]	0	8,4	16,9	25,3	33,7	42,1	50,6	59	67,4	75,9	84,3	92,7	101,1	109,6	118	
b	KW	HP	Q [l/1']	0	140,5	281	421,4	561,9	702,4	842,9	983,3	1123,8	1264,3	1404,8	1545,2	1685,7	1826,2	1966,7	
			Prevalenza (m C.A.) - Total head (m W.C.)																
STVX 95-1 1A FT	5,5	7,5	H	m	22,2	22	21,6	21,4	21,4	21,2	20,8	20,2	19,3	18,1	16,5	14,5	12,3	9,6	6,7
			Efficiency	%	0	18,5	34,8	47,6	57,4	64,3	69,2	73	76,4	78,9	77,7	73,7	67	56,7	42,9
			P2	Kw	2,6	2,7	2,8	3,1	3,4	3,8	4,1	4,4	4,6	4,7	4,9	5	5	5,1	5
			Npsh	m	1,6	1,6	1,6	1,6	1,7	1,8	1,9	2,2	2,5	3,1	3,8	4,8	6,1	7,8	11
STVX 95-1 FT	7,5	10	H	m	30,7	30,1	29,7	29,3	28,6	27,8	26,7	25,6	24,6	23,6	22,4	20,8	18,9	16,6	13,6
			Efficiency	%	0	15,7	29,9	42	52,9	61,5	67,8	72,1	74,8	77,5	79,2	79	76,1	70,9	62
			P2	Kw	4,4	4,4	4,6	4,8	5	5,2	5,4	5,7	6	6,3	6,5	6,7	6,8	7	7,1
			Npsh	m	1,6	1,6	1,6	1,6	1,7	1,8	2	2,2	2,5	3,1	3,8	4,8	6,1	7,8	11
STVX 95-2 2A FT	11	15	H	m	44,8	44,5	43,6	43,4	43,5	43,2	42,4	41,2	39,5	37,3	34	30,2	25,8	20,5	14,8
			Efficiency	%	0	18,4	34,6	47,4	57,2	64	69	72,8	76,1	78,8	78	74,3	68,1	58,5	45,7
			P2	Kw	5,2	5,5	5,8	6,3	7	7,7	8,5	9,1	9,5	9,8	10	10,2	10,4	10,5	10,4
			Npsh	m	1,6	1,6	1,6	1,7	1,7	1,8	2	2,2	2,5	3,1	3,8	4,8	6	7,6	10,7
STVX 95-2 FT	15	20	H	m	61,9	60,6	59,9	59	57,7	56,1	54	51,8	49,8	47,8	45,4	42,4	38,5	33,9	28,4
			Efficiency	%	0	15,6	29,8	41,8	52,7	61,3	67,7	72	74,7	77,4	79,2	79,1	76,4	71,4	63,4
			P2	Kw	8,9	8,9	9,2	9,7	10,1	10,5	11	11,6	12,2	12,8	13,2	13,5	13,9	14,2	14,4
			Npsh	m	1,6	1,6	1,6	1,6	1,7	1,8	2	2,2	2,5	3,1	3,8	4,8	6	7,7	10,8
STVX 95-3 2A FT	18,5	25	H	m	75,5	74,6	73,4	72,7	72	70,9	69,1	66,7	64	60,7	56,2	50,9	44,5	36,9	28,4
			Efficiency	%	0	17,2	32,5	45	55,3	63	68,5	72,5	75,6	78,3	78,4	76,1	71,2	63,3	52,3
			P2	Kw	1,6	1,6	1,6	1,6	1,7	1,8	2	2,2	2,5	3,1	3,8	4,8	6,1	7,7	10,8
			Npsh	m	9,6	10	10,4	11,1	12	12,9	13,9	14,8	15,5	16	16,5	16,9	17,2	17,4	17,5
STVX 95-3 FT	22	30	H	m	93,7	91,7	90,6	89,4	87,4	85,1	81,9	78,6	75,6	72,8	69,2	64,7	59	52,2	44,2
			Efficiency	%	0	15,6	29,7	41,6	52,5	61,1	67,5	71,9	74,6	77,3	79,1	79,2	76,7	71,9	64,6
			P2	Kw	13,6	13,5	14	14,8	15,3	16	16,7	17,6	18,6	19,5	20,1	20,7	21,2	21,7	22
			Npsh	m	1,6	1,6	1,6	1,7	1,7	1,8	2	2,2	2,5	3,1	3,8	4,8	6	7,6	10,5
STVX 95-4 2A FT	30	40	H	m	107,9	106,4	104,8	103,8	102,6	100,8	98,1	94,8	91,1	87	81,4	74,7	66,5	56,8	46
			Efficiency	%	0	16,6	31,5	43,8	54,3	62,2	68	72,1	75,1	77,9	78,6	77,3	73,5	66,9	57,8
			P2	Kw	14,4	14,7	15,3	16,3	17,4	18,6	19,9	21,1	22,3	23,1	23,8	24,4	25	25,4	25,5
			Npsh	m	1,6	1,6	1,6	1,7	1,7	1,8	2	2,2	2,5	3,1	3,8	4,8	6	7,5	10,4
STVX 95-4 FT	30	40	H	m	125,3	122,7	121,2	119,6	117	113,9	109,7	105,4	101,4	97,6	92,8	86,9	79,3	70,3	59,8
			Efficiency	%	0	15,5	29,6	41,6	52,5	61	67,4	71,8	74,5	77,2	79,1	79,2	76,8	72,1	65,1
			P2	Kw	18,2	18,1	18,8	19,8	20,5	21,4	22,4	23,6	25	26,1	27	27,7	28,4	29,1	29,6
			Npsh	m	1,6	1,6	1,6	1,7	1,7	1,8	2	2,2	2,5	3,1	3,8	4,8	6	7,6	10,5
STVX 95-5 FT	37	50	H	m	156,2	152,9	151	149	145,7	141,8	136,6	131,1	126,1	121,3	115,3	107,9	98,3	87	73,8
			Efficiency	%	0	15,6	29,7	41,6	52,5	61,1	67,5	71,9	74,6	77,3	79,1	79,2	76,7	71,9	64,6
			P2	Kw	22,7	22,6	23,4	24,7	25,5	26,7	27,9	29,3	31,1	32,4	33,5	34,4	35,3	36,1	36,7
			Npsh	m	1,6	1,6	1,6	1,7	1,7	1,8	2	2,2	2,5	3,1	3,8	4,8	6	7,6	10,5
STVX 95-6 FT	45	60	H	m	187,8	183,9	181,7	179,2	175,3	170,7	164,4	157,8	151,9	146,1	139	130,2	118,7	105,2	89,5
			Efficiency	%	0	15,6	29,6	41,6	52,5	61	67,4	71,8	74,5	77,2	79,1	79,2	76,8	72	65
			P2	Kw	27,3	27,2	28,2	29,7	30,7	32,1	33,6	35,3	37,4	39,1	40,4	41,5	42,6	43,6	44,3
			Npsh	m	1,6	1,6	1,6	1,7	1,7	1,8	2	2,2	2,5	3,1	3,8	4,8	6	7,6	10,5

b) ~Trifase 230/400 V ≤ 5,5Hp ~Trifase 400/690 V > 5,5Hp

60 Hz - min<sup>-1</sup> ~ 3400

TIPO TYPE		Potenza nominale Nominal power		Portata - Capacity																
				Q [m <sup>3</sup> /h]	0	0,4	0,8	1,2	1,5	1,9	2,3	2,7	3,1	3,5	3,9	4,2	4,6	5	5,4	
				Q [l/1']	0	6,4	12,9	19,3	25,7	32,1	38,6	45	51,4	57,9	64,3	70,7	77,1	83,6	90	
a	b	kW	HP	Prevalenza (m C.A.) - Total head (m W.C.)																
STVX 3-10 FM	STVX 3-10 FT	1,5	2	H	m	108,9	108,5	107,5	105,9	103,8	101,2	98,1	94,4	90,1	84,9	78,9	71,9	63,9	54,7	44,7
				Efficiency	%	0	15,3	27,2	36,1	42,6	47,5	51,3	54,3	56,5	57,7	57,9	57,1	54,9	50,9	45,1
				P2	Kw	0,7	0,7	0,8	0,9	1	1,1	1,2	1,3	1,3	1,4	1,4	1,5	1,5	1,5	1,5
				NPSH	m	2,4	2,3	2,2	2,1	2	1,9	1,8	1,8	1,8	1,8	1,8	1,9	2,1	2,4	2,8
STVX 3-11 FM	STVX 3-11 FT	2,2	3	H	m	102,9	120,5	119,5	118	115,9	113,2	110	106	101,4	95,9	89,4	81,8	73	63	51,9
				Efficiency	%	0	15,2	27,1	36	42,5	47,3	51,2	54,2	56,3	57,6	58	57,3	55,3	51,6	46,1
				P2	Kw	0,8	0,8	0,9	1	1,1	1,3	1,4	1,4	1,5	1,6	1,6	1,7	1,7	1,7	1,7
				NPSH	m	2,5	2,4	2,2	2,1	2	1,9	1,8	1,8	1,8	1,8	1,9	2	2,2	2,4	2,8
STVX 3-12 FM	STVX 3-12 FT	2,2	3	H	m	131,6	131,2	130,1	128,4	126	123	119,5	115,2	110,1	104	96,9	88,6	79	68	56
				Efficiency	%	0	15,2	27,1	36	42,5	47,4	51,2	54,2	56,3	57,6	58	57,2	55,2	51,4	45,9
				P2	Kw	0,8	0,9	1	1,1	1,2	1,4	1,5	1,6	1,6	1,7	1,8	1,8	1,8	1,8	1,8
				NPSH	m	2,5	2,4	2,2	2,1	2	1,9	1,8	1,8	1,8	1,8	1,8	2	2,2	2,4	2,8
STVX 3-14 FM	STVX 3-14 FT	2,2	3	H	m	152,9	152,3	151	148,9	146,1	142,5	138,3	133,2	127,1	120	111,7	101,9	90,7	77,8	63,8
				Efficiency	%	0	15,2	27,2	36,1	42,6	47,4	51,3	54,3	56,4	57,6	58	57,2	55	51,2	45,5
				P2	Kw	1	1,1	1,2	1,3	1,4	1,6	1,7	1,8	1,9	2	2	2,1	2,1	2,1	
				NPSH	m	2,5	2,3	2,2	2,1	2	1,9	1,8	1,8	1,8	1,8	2	2,2	2,4	2,8	3,3
-	STVX 3-16 FT	3	4	H	m	176,6	176,1	174,8	172,6	169,7	165,8	161,2	155,6	148,9	140,9	131,6	120,6	107,9	93,3	77,2
				Efficiency	%	0	15,2	27	35,9	42,4	47,2	51,1	54,1	56,3	57,6	58	57,3	55,4	51,8	46,5
				P2	Kw	1,1	1,2	1,4	1,5	1,7	1,8	2	2,1	2,2	2,3	2,4	2,4	2,5	2,5	2,4
				NPSH	m	2,5	2,4	2,3	2,1	2	1,9	1,9	1,8	1,8	1,9	2	2,2	2,4	2,8	3,2
-	STVX 3-18 FT	3	4	H	m	198,2	197,6	196,1	193,6	190,2	185,8	180,5	174,2	166,5	157,5	147	134,6	120,2	103,7	85,7
				Efficiency	%	0	15,2	27,1	36	42,4	47,3	51,1	54,2	56,3	57,6	58	57,3	55,3	51,7	46,2
				P2	Kw	1,2	1,4	1,5	1,7	1,9	2,1	2,2	2,4	2,5	2,6	2,7	2,7	2,7	2,7	2,7
				NPSH	m	2,5	2,4	2,3	2,1	2	1,9	1,8	1,8	1,8	1,9	2	2,2	2,4	2,8	3,2
-	STVX 3-21 FT	4	5,5	H	m	232,1	231,6	230	227,4	223,7	218,9	213	205,8	197,1	186,8	174,5	160,2	143,6	124,4	103,3
				Efficiency	%	0	15,2	27	35,9	42,3	47,2	51	54	56,2	57,5	58	57,4	55,5	52,1	46,8
				P2	Kw	1,5	1,6	1,8	2	2,2	2,4	2,6	2,8	2,9	3,1	3,2	3,2	3,3	3,3	3,2
				NPSH	m	2,5	2,4	2,3	2,1	2	1,9	1,9	1,8	1,8	1,9	2	2,2	2,4	2,8	3,2

a) ~Monofase 220 V b) ~Trifase 220/380 V



60 Hz - min<sup>-1</sup> ~ 3400

TIPO TYPE		Potenza nominale Nominal power		Portata - Capacity																		
				Q [m <sup>3</sup> /h]	0	0,7	1,4	2,1	2,8	3,5	4,2	4,9	5,6	6,3	7	7,7	8,4	9,1	9,8			
				Q [l/1']	0	11,7	23,3	35	46,7	58,3	70	81,7	93,3	105	116,7	128,3	140	151,7	163,3			
a	b	kW	HP	Prevalenza (m C.A.) - Total head (m W.C.)																		
STVX 6-7 FM	STVX 6-7 FT	1,5	2	H	m	76	75,3	74,9	73,8	71,7	69	65,9	62,5	59	55,3	51,3	46,3	40	32,9	25,1		
				Efficiency	%	0	18,4	31,4	40,9	47,3	51,8	55,4	58,3	60,8	62,9	64,3	64,1	61,3	55,9	47,5		
				P2	Kw	0,7	0,8	0,9	1	1,2	1,3	1,4	1,4	1,5	1,5	1,5	1,5	1,5	1,5	1,5	1,5	1,4
				NPSH	m	2,5	2,4	2,3	2,2	2,2	2,1	2,1	2,1	2,1	2,2	2,3	2,5	2,8	3,1	3,4	3,7	
STVX 6-8 FM	STVX 6-8 FT	2,2	3	H	m	87,5	86,9	86,5	85,5	83,2	80,3	76,9	73,1	69,1	64,9	60,3	54,8	47,6	39,4	30,4		
				Efficiency	%	0	18,3	31,2	40,8	47,1	51,6	55,2	58,1	60,6	62,7	64,2	64,3	61,8	56,7	48,7		
				P2	Kw	0,8	0,9	1,1	1,2	1,3	1,5	1,6	1,7	1,7	1,8	1,8	1,8	1,8	1,8	1,7	1,7	
				NPSH	m	2,6	2,5	2,4	2,3	2,2	2,1	2,1	2,2	2,2	2,2	2,4	2,5	2,8	3,1	3,4	3,8	
STVX 6-9 FM	STVX 6-9 FT	2,2	3	H	m	98,2	97,5	97	95,7	93,2	89,8	85,9	81,6	77,1	72,4	67,2	60,9	52,9	43,7	33,6		
				Efficiency	%	0	18,4	31,3	40,8	47,2	51,7	55,3	58,2	60,6	62,8	64,2	64,2	61,7	56,5	48,3		
				P2	Kw	0,9	1	1,2	1,3	1,5	1,7	1,8	1,9	1,9	2	2	2	2	2	1,9	1,9	
				NPSH	m	2,5	2,4	2,4	2,3	2,2	2,1	2,1	2,1	2,2	2,3	2,5	2,8	3,1	3,4	3,8		
STVX 6-10 FM	STVX 6-10 FT	2,2	3	H	m	108,8	107,9	107,3	105,9	102,9	99,1	94,8	90	84,9	79,7	73,9	66,9	58	47,7	36,6		
				Efficiency	%	0	18,4	31,3	40,9	47,2	51,7	55,3	58,2	60,7	62,8	64,2	64,2	61,5	56,2	47,9		
				P2	Kw	0,9	1,1	1,3	1,5	1,7	1,8	2	2,1	2,1	2,2	2,2	2,2	2,2	2,1	2		
				NPSH	m	2,5	2,4	2,3	2,3	2,2	2,1	2,1	2,1	2,2	2,3	2,5	2,8	3,1	3,4	3,7		
-	STVX 6-11 FT	3	4	H	m	121	120,3	119,9	118,5	115,6	111,6	107	101,8	96,4	90,7	84,3	76,8	67	55,8	43,3		
				Efficiency	%	0	18,3	31,2	40,7	47	51,5	55,1	58	60,5	62,6	64,1	64,4	62	57,2	49,5		
				P2	Kw	1,1	1,3	1,5	1,7	1,9	2,1	2,2	2,3	2,4	2,5	2,5	2,5	2,5	2,4	2,3		
				NPSH	m	2,6	2,5	2,4	2,3	2,2	2,2	2,1	2,2	2,2	2,4	2,6	2,8	3,1	3,4	3,8		
-	STVX 6-14 FT	3	4	H	m	153,8	154,3	152,6	149,3	145,1	140,3	134,9	129	122,3	114,6	105,5	95	82,7	68,7	53,3		
				Efficiency	%	0	18,8	32,2	41,8	48,4	53,2	56,9	60	62,6	64,7	65,9	66	63,9	58,6	50,2		
				P2	Kw	1,3	1,6	1,8	2	2,3	2,5	2,7	2,9	3	3	3,1	3	3	2,9	2,8		
				NPSH	m	2,6	2,5	2,4	2,3	2,2	2,1	2,1	2,2	2,2	2,4	2,5	2,8	3,1	3,4	3,8		
-	STVX 6-17 FT	4	5,5	H	m	187,5	188,4	186,5	182,8	178	172,3	166	158,9	150,8	141,4	130,5	117,7	102,9	85,9	67,1		
				Efficiency	%	0	18,8	32,2	41,7	48,3	53,1	56,8	59,9	62,5	64,6	65,9	66,1	64,1	59,1	51		
				P2	Kw	1,6	1,9	2,2	2,5	2,8	3,1	3,3	3,5	3,7	3,8	3,8	3,7	3,7	3,6	3,5		
				NPSH	m	2,6	2,5	2,4	2,3	2,2	2,2	2,1	2,2	2,3	2,4	2,6	2,8	3,1	3,4	3,8		
-	STVX 6-20 FT	5,5	7,5	H	m	221,3	222,3	220	215,6	209,9	203,3	195,9	187,6	178,2	167,2	154,4	139,4	121,8	101,9	79,7		
				Efficiency	%	0	18,7	32,1	41,7	48,3	53,1	56,8	59,9	62,5	64,5	65,9	66,1	64,2	59,3	51,2		
				P2	Kw	1,9	2,3	2,6	3	3,3	3,7	3,9	4,2	4,3	4,4	4,5	4,4	4,3	4,3	4,2		
				NPSH	m	2,6	2,5	2,4	2,3	2,2	2,2	2,2	2,2	2,3	2,4	2,6	2,8	3,1	3,4	3,8		
-	STVX 6-23 FT	5,5	7,5	H	m	253,9	254,9	252,2	247	240,3	232,6	224	214,4	203,5	190,9	176,1	158,8	138,6	115,6	90,2		
				Efficiency	%	0	18,8	32,2	41,7	48,4	53,1	56,8	59,9	62,6	64,6	65,9	66,1	64,1	59	50,9		
				P2	Kw	2,2	2,6	3	3,4	3,8	4,2	4,5	4,8	5	5,1	5,1	5	4,9	4,9	4,7		
				NPSH	m	2,6	2,5	2,4	2,3	2,2	2,2	2,1	2,2	2,3	2,4	2,6	2,8	3,1	3,4	3,8		

a) ~Monofase 220 V    b) ~Trifase 220/380 V

60 Hz - min<sup>-1</sup> ~ 3400

a	b	Potenza nominale Nominal power		Portata - Capacity																	
		kW	HP	Q [m <sup>3</sup> /h]	0	1,3	2,6	3,9	5,1	6,4	7,7	9	10,3	11,6	12,9	14,1	15,4	16,7	18		
				Q [l/1']	0	21,4	42,9	64,3	85,7	107,1	128,6	150	171,4	192,9	214,3	235,7	257,1	278,6	300		
				Prevalenza (m C.A.) - Total head (m W.C.)																	
				H	m	43,6	43,6	43,5	43,3	42,8	42	40,7	39,2	37,3	35,1	32,4	29,3	25,9	22	17,9	
				Efficiency	%	0	20,8	35,1	45	52	57	60,6	63,4	65,7	67,5	68,6	68,6	66,8	62,3	54,7	
				P2	Kw	0,6	0,7	0,9	1	1,2	1,3	1,4	1,5	1,6	1,6	1,7	1,6	1,6	1,6	1,6	
				NPSH	m	3,3	3,1	3	2,9	2,8	2,7	2,6	2,6	2,7	2,9	3,1	3,5	4	4,6	5,4	
STVX10-3 FM	STVX 10-3 FT	2,2	3	H	m	57,7	57,7	57,6	57,2	56,4	55,2	53,5	51,3	48,8	45,8	42,2	38,1	33,4	28,3	22,8	
				Efficiency	%	0	20,9	35,2	45,1	52,1	57,1	60,7	63,6	65,8	67,6	68,7	68,5	66,5	61,6	53,7	
				P2	Kw	0,8	1	1,1	1,3	1,5	1,7	1,9	2	2,1	2,1	2,2	2,1	2,1	2,1	2,1	2,1
				NPSH	m	3,3	3,1	3	2,9	2,8	2,7	2,6	2,6	2,7	2,9	3,1	3,5	4	4,6	5,4	
-	STVX 10-4 FT	2,2	3	H	m	72,7	72,8	72,7	72,4	71,5	70,1	68	65,5	62,4	58,7	54,2	49,1	43,3	36,9	30	
				Efficiency	%	0	20,8	35	44,9	51,9	56,9	60,6	63,4	65,7	67,5	68,6	68,6	66,8	62,4	54,9	
				P2	Kw	1	1,2	1,5	1,7	1,9	2,2	2,4	2,5	2,7	2,7	2,8	2,8	2,7	2,7	2,7	2,7
				NPSH	m	3,3	3,1	3	2,9	2,8	2,7	2,6	2,6	2,7	2,9	3,1	3,5	4	4,6	5,4	
-	STVX 10-5 FT	3	4	H	m	87,4	87,6	87,7	87,4	86,5	84,9	82,6	79,6	76	71,6	66,3	60,1	53,1	45,4	37,1	
				Efficiency	%	0	20,8	35	44,9	51,8	56,8	60,5	63,3	65,6	67,4	68,6	68,6	67	62,8	55,6	
				P2	Kw	1,2	1,5	1,8	2	2,3	2,6	2,9	3,1	3,2	3,3	3,4	3,4	3,3	3,3	3,3	
				NPSH	m	3,3	3,2	3	2,9	2,8	2,7	2,7	2,7	2,8	2,9	3,2	3,5	4	4,6	5,4	
-	STVX 10-6 FT	4	5,5	H	m	116,8	117	117	116,5	115,3	113,1	109,9	105,9	101,1	95,2	88,1	79,9	70,6	60,3	49,3	
				Efficiency	%	0	20,8	35	44,9	51,8	56,9	60,5	63,3	65,6	67,4	68,6	68,6	67	62,8	55,5	
				P2	Kw	1,6	2	2,3	2,7	3,1	3,5	3,8	4,1	4,3	4,5	4,5	4,5	4,4	4,4	4,4	
				NPSH	m	3,3	3,2	3	2,9	2,8	2,7	2,7	2,7	2,8	2,9	3,2	3,5	4	4,6	5,4	
-	STVX 10-8 FT	5,5	7,5	H	m	146,3	146,6	146,7	146,2	144,7	142,1	138,2	133,2	127,3	119,9	111,1	100,8	89,2	76,4	62,5	
				Efficiency	%	0	20,7	34,9	44,8	51,8	56,8	60,5	63,3	65,6	67,4	68,6	68,7	67,1	63	55,9	
				P2	Kw	2,1	2,5	2,9	3,4	3,9	4,4	4,8	5,2	5,4	5,6	5,7	5,7	5,6	5,5	5,5	
				NPSH	m	3,3	3,2	3	2,9	2,8	2,7	2,7	2,7	2,8	2,9	3,2	3,5	4	4,6	5,4	
-	STVX 10-10 FT	7,5	10	H	m	175,2	175,5	175,4	174,7	172,9	169,6	164,8	158,8	151,6	142,7	132,1	119,7	105,8	90,4	73,8	
				Efficiency	%	0	20,8	35	44,9	51,9	56,9	60,5	63,3	65,6	67,4	68,6	68,6	67	62,7	55,5	
				P2	Kw	2,5	3	3,5	4,1	4,7	5,2	5,7	6,1	6,5	6,7	6,7	6,7	6,6	6,6	6,5	
				NPSH	m	3,3	3,2	3	2,9	2,8	2,7	2,7	2,7	2,7	2,9	3,2	3,5	4	4,6	5,4	
-	STVX 10-12 FT	7,5	10	H	m	220	220,7	221	220,5	218,6	214,8	209,2	201,9	193,1	182,2	168,9	153,5	136,1	116,9	96,1	
				Efficiency	%	0	20,7	34,9	44,7	51,7	56,7	60,4	63,2	65,5	67,3	68,5	68,7	67,2	63,3	56,4	
				P2	Kw	3,1	3,7	4,4	5,2	5,9	6,6	7,3	7,8	8,3	8,5	8,6	8,6	8,5	8,4	8,4	
				NPSH	m	3,3	3,2	3,1	2,9	2,8	2,7	2,7	2,7	2,8	2,9	3,2	3,5	4	4,6	5,4	

a) ~Monofase 220 V b) ~Trifase 220/380 V



60 Hz - min<sup>-1</sup> ~ 3400

TIPO TYPE	Potenza nominale Nominal power		Portata - Capacity																	
			Q [m <sup>3</sup> /h]	0	2,1	4,3	6,4	8,6	10,7	12,9	15	17,1	19,3	21,4	23,6	25,7	27,9	30		
b	kW	HP	Prevalenza (m C.A.) - Total head (m W.C.)																	
			Q [l/1']	0	35,7	71,4	107,1	142,9	178,6	214,3	250	285,7	321,4	357,1	392,9	428,6	464,3	500		
STVX 15-2 FT	3	4	H	m	42,2	41,6	40,6	39,7	38,3	37,2	36,2	34,8	33,2	31,5	29,1	26,2	22,6	18,6	14,2	
			Efficiency	%	0	17,9	31,5	41,6	49,4	55	59,6	62,7	64,7	66,4	66	64,1	59,8	53,3	44,2	
			P2	Kw	1,2	1,4	1,5	1,7	1,8	2	2,1	2,3	2,4	2,5	2,6	2,6	2,6	2,6	2,6	2,6
			NPSH	m	0,9	1	1	1,1	1,3	1,4	1,6	1,8	2,1	2,4	2,8	3,3	4	4,9	6,1	
STVX 15-3 FT	4	5,5	H	m	63,3	62,5	61	59,6	57,6	55,9	54,4	52,3	50	47,4	43,8	39,4	34	28	21,4	
			Efficiency	%	0	17,9	31,5	41,6	49,3	55	59,5	62,7	64,7	66,4	66	64,1	59,8	53,4	44,4	
			P2	Kw	1,8	2	2,3	2,5	2,7	3	3,2	3,4	3,6	3,8	3,9	3,9	4	4	4	3,9
			NPSH	m	0,9	1	1	1,1	1,3	1,4	1,6	1,8	2,1	2,4	2,8	3,3	4	4,9	6,1	
STVX 15-4 FT	5,5	7,5	H	m	84,4	83,3	81,3	79,4	76,7	74,4	72,4	69,6	66,5	63,1	58,3	52,4	45,2	37,2	28,4	
			Efficiency	%	0	17,9	31,5	41,6	49,4	55	59,6	62,7	64,7	66,4	66	64,1	59,8	53,4	44,3	
			P2	Kw	2,4	2,7	3	3,3	3,6	4	4,3	4,5	4,8	5	5,2	5,3	5,3	5,3	5,2	
			NPSH	m	0,9	1	1	1,1	1,3	1,4	1,6	1,8	2,1	2,4	2,8	3,4	4	4,9	6,1	
STVX 15-6 FT	11	15	H	m	127,9	126,7	123,9	121,7	118,4	115,4	112,6	108,9	104,7	100,2	93,3	84,6	74,2	62,3	49,5	
			Efficiency	%	0	18,8	32,7	43,1	50,9	57	61,6	65	67,5	69,7	69,9	68,5	65,1	59,4	51,3	
			P2	Kw	3,4	3,9	4,4	4,9	5,4	5,9	6,4	6,8	7,2	7,6	7,8	7,9	8	8	8	7,9
			NPSH	m	0,9	1	1,1	1,2	1,3	1,4	1,6	1,8	2,1	2,4	2,8	3,4	4	4,8	6	
STVX 15-8 FT	11	15	H	m	170,1	168,5	164,7	161,6	157,1	153,1	149,2	144,1	138,4	132,2	122,8	111	97,2	81,3	63,8	
			Efficiency	%	0	18,8	32,8	43,2	50,9	57	61,7	65,1	67,6	69,7	69,8	68,4	64,9	58,9	50,3	
			P2	Kw	4,5	5,2	5,9	6,6	7,2	7,8	8,5	9	9,6	10	10,3	10,4	10,5	10,5	10,3	
			NPSH	m	0,9	1	1,1	1,2	1,3	1,4	1,6	1,8	2,1	2,4	2,8	3,4	4	4,9	6	
STVX 15-10 FT	15	20	H	m	212,7	210,3	205,4	201,3	195,6	190,5	185,5	179,2	172,1	164,5	152,7	138,1	120,8	100,9	78,7	
			Efficiency	%	0	18,9	32,8	43,2	51	57,1	61,8	65,1	67,6	69,7	69,8	68,4	64,8	58,8	49,9	
			P2	Kw	5,6	6,5	7,3	8,2	9	9,7	10,5	11,2	11,9	12,4	12,8	13	13,1	13	12,8	
			NPSH	m	0,9	1	1	1,2	1,3	1,4	1,6	1,8	2,1	2,4	2,8	3,4	4	4,9	6,1	
STVX 15-12 FT	18,5	25	H	m	255,3	252,6	246,9	242,2	235,4	229,4	223,5	215,9	207,5	198,4	184,3	166,8	146	122,1	95,9	
			Efficiency	%	0	18,8	32,8	43,2	51	57,1	61,7	65,1	67,6	69,7	69,8	68,4	64,9	59	50,3	
			P2	Kw	6,7	7,8	8,8	9,8	10,8	11,7	12,7	13,6	14,3	15	15,4	15,7	15,8	15,7	15,5	
			NPSH	m	0,9	1	1,1	1,2	1,3	1,4	1,6	1,8	2,1	2,4	2,8	3,4	4	4,9	6	

a) ~Monofase 220 V b) ~Trifase 220/380 V



60 Hz - min<sup>-1</sup> ~ 3400

TIPO TYPE	Potenza nominale Nominal power		Portata - Capacity																
			Q [m <sup>3</sup> /h]	0	3,6	7,1	10,7	14,3	17,9	21,4	25	28,6	32,1	35,7	39,3	42,9	46,4	50	
b	kW	HP	Q [l/1']	0	59,5	119	178,6	238,1	297,6	357,1	416,7	476,2	535,7	595,2	654,8	714,3	773,8	833,3	
			Prevalenza (m C.A.) - Total head (m W.C.)																
STVX 30/2-2a FT	5,5	7,5	H	m	52,1	51,1	50,5	50,5	49,9	49	47,8	45,9	43,9	41,9	39,3	36,1	32,6	28,9	24,6
			Efficiency	%	0	19,9	34,6	46	53,6	59,1	63,6	66,3	68,5	70,8	71,9	71,4	69,8	66,6	61,5
			P2	Kw	2,2	2,5	2,8	3,2	3,6	4	4,4	4,7	5	5,2	5,3	5,4	5,4	5,5	5,5
			NPSH	m	1,8	2	2,1	2,2	2,3	2,5	2,7	2,8	2,9	3,3	3,7	4,3	5,2	6,4	8,2
STVX 30/2 FT	11	15	H	m	70,7	68,8	66,8	66	65,1	63,9	62,5	61	59,3	57,2	55	52,5	49,5	45,7	41,6
			Efficiency	%	0	16,9	31,2	43,1	50,9	56,5	61,1	64,8	67,7	70,1	72	73,8	74,6	74,1	72,4
			P2	Kw	3,7	3,9	4,2	4,5	5	5,5	6	6,4	6,8	7,1	7,4	7,6	7,8	7,8	7,8
			NPSH	m	1,9	2	2,1	2,2	2,4	2,5	2,7	2,9	3	3,3	3,8	4,4	5,2	6,3	8
STVX 30/3-2a FT	11	15	H	m	87,8	85,9	84,4	84	83,2	81,6	79,9	77,3	74,4	71,4	67,7	63,3	58,3	52,7	46,4
			Efficiency	%	0	18,6	33,1	44,7	52,4	57,9	62,5	65,6	68,1	70,4	71,9	72,4	71,9	70	66,5
			P2	Kw	4,1	4,5	5	5,5	6,2	6,9	7,5	8	8,5	8,9	9,2	9,4	9,5	9,5	9,5
			NPSH	m	1,9	2	2,1	2,2	2,4	2,5	2,7	2,9	3	3,3	3,8	4,4	5,2	6,4	8,1
STVX 30/3 FT	15	20	H	m	106	103	100	98,7	97,3	95,3	93,1	90,8	88,1	85	81,6	77,8	73,3	67,6	61,4
			Efficiency	%	0	16,9	31,2	43,1	50,9	56,6	61,2	64,9	67,8	70,2	72,1	73,8	74,6	74	72,3
			P2	Kw	5,5	5,9	6,2	6,7	7,4	8,2	8,9	9,5	10,1	10,6	11	11,3	11,5	11,5	11,6
			NPSH	m	1,9	2	2,1	2,2	2,4	2,5	2,7	2,8	3	3,3	3,8	4,4	5,2	6,4	8,1
STVX 30/4-2a FT	15	20	H	m	122,9	120	117,3	116,5	115	112,7	110,2	106,8	103	98,9	94,1	88,4	81,9	74,4	66
			Efficiency	%	0	18,1	32,6	44,3	52,1	57,6	62,2	65,5	68,1	70,4	72	72,8	72,7	71	68
			P2	Kw	5,9	6,4	7	7,7	8,6	9,5	10,3	11,1	11,8	12,3	12,7	13	13,2	13,2	13,2
			NPSH	m	1,9	2	2,1	2,2	2,3	2,5	2,7	2,8	3	3,3	3,7	4,4	5,2	6,4	8,1
STVX 30/4 FT	18,5	25	H	m	141,1	137,2	133,2	131,6	129,6	127,1	124,2	121,2	117,5	113,4	108,9	103,9	97,8	90,3	82
			Efficiency	%	0	16,9	31,2	43,1	50,9	56,6	61,2	64,9	67,8	70,2	72,1	73,8	74,6	74	72,3
			P2	Kw	7,4	7,9	8,3	8,9	9,9	10,9	11,9	12,7	13,5	14,1	14,7	15,1	15,3	15,4	15,4
			NPSH	m	1,9	2	2,1	2,2	2,4	2,5	2,7	2,8	3	3,3	3,8	4,4	5,2	6,4	8

b) ~Trifase 220/380 V



60 Hz - min<sup>-1</sup> ~ 3400

TIPO TYPE	Potenza nominale Nominal power		Portata - Capacity																
			Q [m <sup>3</sup> /h]	0	3,6	7,1	10,7	14,3	17,9	21,4	25	28,6	32,1	35,7	39,3	42,9	46,4	50	
b	kW	HP	Q [l/1']	0	59,5	119	178,6	238,1	297,6	357,1	416,7	476,2	535,7	595,2	654,8	714,3	773,8	833,3	
			Prevalenza (m C.A.) - Total head (m W.C.)																
STVX 30/5-2a FT	18,5	25	H	m	158,1	154,2	150,6	149,4	147,5	144,6	141,3	137,2	132,5	127,4	121,4	114,4	106,4	97	86,6
			Efficiency	%	0	17,8	32,3	44	51,8	57,4	62	65,4	68	70,4	72	73	73,1	71,7	69
			P2	Kw	7,7	8,4	9,1	9,9	11,1	12,3	13,3	14,3	15,2	15,9	16,4	16,8	17	17,1	17,1
			NPSH	m	1,9	2	2,1	2,2	2,4	2,5	2,7	2,8	3	3,3	3,8	4,4	5,2	6,4	8,1
STVX 30/5 FT	22	30	H	m	175,9	171	165,9	163,9	161,4	158,1	154,5	150,7	146,1	140,9	135,2	128,9	121,3	111,8	101,5
			Efficiency	%	0	17	31,3	43,2	51	56,6	61,2	64,9	67,9	70,2	72,2	73,8	74,6	74	72,3
			P2	Kw	9,2	9,8	10,3	11,1	12,3	13,6	14,7	15,8	16,8	17,6	18,2	18,7	19	19,1	19,1
			NPSH	m	1,9	2	2,1	2,2	2,3	2,5	2,7	2,8	3	3,3	3,7	4,4	5,2	6,4	8,1
STVX 30/6-2a FT	22	30	H	m	192,8	187,9	183,2	181,6	179,1	175,5	171,5	166,5	160,9	154,7	147,6	139,4	129,8	118,4	105,9
			Efficiency	%	0	17,7	32,2	43,9	51,7	57,3	61,9	65,3	68	70,4	72,1	73,2	73,4	72,1	69,5
			P2	Kw	9,5	10,3	11,1	12,1	13,5	14,9	16,2	17,4	18,4	19,3	19,9	20,4	20,7	20,8	20,8
			NPSH	m	1,8	2	2,1	2,2	2,3	2,5	2,7	2,8	3	3,3	3,7	4,4	5,2	6,4	8,1
STVX 30/6 FT	30	40	H	m	213,1	207,3	201,3	199	196,4	192,8	188,7	184,3	179,1	173	166,3	158,9	150	138,8	126,4
			Efficiency	%	0	16,9	31,1	43	50,8	56,5	61	64,7	67,7	70	72	73,7	74,5	74,2	72,5
			P2	Kw	11,2	11,9	12,6	13,5	15	16,6	18,1	19,4	20,6	21,6	22,5	23,1	23,5	23,7	23,7
			NPSH	m	1,9	2	2,1	2,2	2,4	2,5	2,7	2,9	3	3,3	3,8	4,4	5,2	6,3	8
STVX 30/7-2a FT	30	40	H	m	230,2	224,5	219	217,2	214,6	210,7	206,3	200,9	194,5	187,5	179,5	170,1	159,2	146,2	131,6
			Efficiency	%	0	17,5	31,9	43,6	51,4	57	61,6	65,1	67,8	70,2	71,9	73,2	73,6	72,7	70,3
			P2	Kw	11,5	12,5	13,4	14,5	16,3	18	19,6	21	22,3	23,4	24,3	24,9	25,3	25,4	25,5
			NPSH	m	1,9	2	2,1	2,2	2,4	2,5	2,7	2,9	3	3,3	3,8	4,4	5,2	6,3	8
STVX 30/7 FT	30	40	H	m	248,4	241,6	234,6	232	228,9	224,6	219,8	214,6	208,4	201,3	193,5	184,8	174,4	161,3	146,8
			Efficiency	%	0	16,9	31,2	43	50,8	56,5	61	64,8	67,7	70,1	72	73,7	74,5	74,2	72,5
			P2	Kw	13	13,9	14,7	15,7	17,5	19,3	21	22,6	24	25,2	26,1	26,8	27,3	27,5	27,6
			NPSH	m	1,9	2	2,1	2,2	2,4	2,5	2,7	2,9	3	3,3	3,8	4,4	5,2	6,3	8
STVX 30/8-2a FT	30	40	H	m	265,5	258,8	252,3	250,1	247	242,4	237,3	231,1	223,8	215,7	206,5	195,9	183,4	168,5	151,9
			Efficiency	%	0	17,4	31,8	43,5	51,3	56,9	61,5	65	67,8	70,2	72	73,3	73,7	72,8	70,6
			P2	Kw	13,4	14,4	15,5	16,8	18,7	20,7	22,5	24,2	25,7	26,9	27,9	28,6	29,1	29,3	29,3
			NPSH	m	1,9	2	2,1	2,2	2,4	2,5	2,7	2,9	3	3,3	3,8	4,4	5,2	6,3	8
STVX 30/8 FT	37	50	H	m	284,1	276,3	268,3	265,1	261,5	256,6	251,1	245,1	238	229,9	220,9	211	199,1	184,1	167,5
			Efficiency	%	0	16,9	31,2	43	50,8	56,5	61	64,8	67,7	70,1	72	73,7	74,6	74,2	72,5
			P2	Kw	14,9	15,9	16,8	18	20	22,1	24	25,8	27,4	28,7	29,9	30,6	31,2	31,4	31,5
			NPSH	m	1,9	2	2,1	2,2	2,4	2,5	2,7	2,9	3	3,3	3,8	4,4	5,2	6,3	8

b) ~Trifase 220/380 V

60 Hz - min<sup>-1</sup> ~ 3400

TIPO TYPE	Potenza nominale Nominal power		Portata - Capacity																
			Q [m <sup>3</sup> /h]	0	5,6	11,1	16,7	22,3	27,9	33,4	39	44,6	50,1	55,7	61,3	66,9	72,4	78	
b	kW	HP	Q [l/1']	0	92,9	185,7	278,6	371,4	464,3	557,1	650	742,9	835,7	928,6	1021,4	1114,3	1207,1	1300	
			Prevalenza (m C.A.) - Total head (m W.C.)																
STVX 45/1 FT	7,5	10	H	m	35,3	35,2	35	34,7	34,2	33,4	32,6	31,9	31,1	29,9	28,4	26,6	24,6	22,4	20
			Efficiency	%	0	18	31,9	43,7	53,4	60,5	65,7	70	74	76,2	77	76,9	75,8	73,2	69,6
			P2	Kw	2,8	3	3,3	3,6	3,9	4,2	4,5	4,8	5,1	5,4	5,6	5,8	5,9	6	6,1
			NPSH	m	0,7	0,8	0,9	1	1,2	1,5	2	2,7	3,4	4,3	5,2	6,2	7,5	9	10,8
STVX 45/2-2a FT	11	15	H	m	56	55,5	55,4	55,4	55	54,1	53	51,6	49,7	46,9	43,5	39,8	35,7	30,5	24,8
			Efficiency	%	0	20,4	36,7	49	57,6	63,4	67,7	70,9	73,3	74,4	74,2	72,9	69,8	64,5	56,6
			P2	Kw	3,8	4,1	4,6	5,1	5,8	6,5	7,1	7,7	8,2	8,6	8,9	9,1	9,3	9,3	9,3
			NPSH	m	0,7	0,8	0,9	1	1,2	1,5	2	2,7	3,4	4,3	5,2	6,2	7,5	9	10,8
STVX 45/2 FT	15	20	H	m	70,8	70,7	70,1	69,5	68,6	67	65,5	63,9	62,4	60,1	56,9	53,5	49,5	45	40,3
			Efficiency	%	0	17,9	31,8	43,6	53,4	60,4	65,7	69,9	74	76,2	77	77	75,8	73,3	69,8
			P2	Kw	5,7	6	6,7	7,3	7,8	8,4	9,1	9,7	10,2	10,8	11,2	11,6	11,9	12,1	12,3
			NPSH	m	0,7	0,8	0,9	1	1,2	1,5	2	2,7	3,4	4,3	5,2	6,2	7,5	9	10,8
STVX 45/3-2a FT	18,5	25	H	m	91,3	90,7	90,5	90,1	89,2	87,5	85,6	83,4	80,7	76,8	71,8	66,5	60,3	52,9	44,8
			Efficiency	%	0	19,4	34,7	46,8	55,9	62,2	66,9	70,6	73,5	75,1	75,2	74,4	72,1	67,9	61,7
			P2	Kw	6,6	7,1	7,9	8,8	9,7	10,7	11,6	12,6	13,3	14	14,5	14,9	15,2	15,4	15,4
			NPSH	m	0,7	0,8	0,9	1	1,2	1,5	2	2,7	3,4	4,3	5,2	6,2	7,5	9	10,8
STVX 45/3 FT	18,5	25	H	m	105,8	105,7	104,9	104,1	102,6	100,3	97,9	95,6	93,4	89,8	85,1	79,9	73,9	67,2	60
			Efficiency	%	0	18	31,9	43,7	53,4	60,5	65,7	70	74	76,2	77	76,9	75,8	73,2	69,6
			P2	Kw	8,4	9	10	10,9	11,7	12,6	13,6	14,5	15,3	16,1	16,8	17,3	17,8	18,1	18,3
			NPSH	m	0,7	0,8	0,9	1	1,2	1,5	2	2,7	3,4	4,3	5,2	6,2	7,5	9	10,8
STVX 45/4-2a FT	22	30	H	m	126,1	125,5	124,9	124,2	122,8	120,2	117,5	114,5	111	105,7	99,2	92,1	83,8	74,2	63,6
			Efficiency	%	0	19	33,9	45,9	55,3	61,8	66,7	70,5	73,7	75,4	75,7	75,1	73	69,2	63,6
			P2	Kw	9,4	10,1	11,2	12,3	13,5	14,8	16,1	17,3	18,3	19,1	19,9	20,5	20,9	21,2	21,3
			NPSH	m	0,7	0,8	0,9	1	1,2	1,5	2	2,7	3,4	4,3	5,2	6,2	7,5	9	10,8
STVX 45/4 FT	30	40	H	m	142,3	142,2	141,4	140,4	138,6	135,6	132,7	129,8	126,9	122,4	116,3	109,4	101,5	92,7	83,2
			Efficiency	%	0	17,9	31,7	43,5	53,2	60,3	65,5	69,7	73,8	76,1	77	77	76	73,6	70,3
			P2	Kw	11,4	12,2	13,5	14,7	15,8	17,1	18,5	19,8	20,9	22	22,9	23,7	24,3	24,8	25,2
			NPSH	m	0,7	0,8	0,9	1	1,2	1,5	2	2,7	3,4	4,3	5,2	6,2	7,5	8,9	10,7
STVX 45/5-2a FT	30	40	H	m	162,9	162,3	161,6	160,9	159,2	156,1	152,8	149,1	145,1	139	131	122,2	112,1	100,4	87,6
			Efficiency	%	0	18,7	33,3	45,2	54,6	61,3	66,2	70,1	73,6	75,5	76	75,6	73,9	70,7	65,9
			P2	Kw	12,4	13,3	14,7	16,2	17,7	19,3	21	22,6	23,9	25,1	26,2	27	27,6	28	28,3
			NPSH	m	0,7	0,8	0,9	1	1,2	1,5	2	2,7	3,4	4,3	5,2	6,2	7,5	8,9	10,7
STVX 45/5 FT	37	50	H	m	177,9	177,8	176,7	175,4	173,2	169,4	165,7	161,9	158,3	152,7	145	136,4	126,5	115,5	103,6
			Efficiency	%	0	17,9	31,7	43,5	53,2	60,3	65,5	69,7	73,8	76,1	77	77	76	73,6	70,2
			P2	Kw	14,3	15,2	16,8	18,4	19,8	21,3	23	24,7	26,1	27,4	28,6	29,6	30,3	31	31,4
			NPSH	m	0,7	0,8	0,9	1	1,2	1,5	2	2,7	3,4	4,3	5,2	6,2	7,5	8,9	10,7
STVX 45/6-2a FT	37	50	H	m	198,4	197,8	196,9	195,8	193,6	189,7	185,6	181,2	176,4	169,1	159,6	149,1	137	123,1	107,9
			Efficiency	%	0	18,5	33	44,9	54,4	61,1	66,1	70,1	73,6	75,6	76,2	75,8	74,3	71,1	66,6
			P2	Kw	15,2	16,3	18,1	19,9	21,6	23,6	25,6	27,5	29,1	30,6	31,8	32,8	33,6	34,1	34,4
			NPSH	m	0,7	0,8	0,9	1	1,2	1,5	2	2,7	3,4	4,3	5,2	6,2	7,5	8,9	10,7
STVX 45/6 FT	37	50	H	m	213,2	213	211,6	210	207,3	202,7	198,2	193,7	189,3	182,5	173,2	162,8	151	137,7	123,4
			Efficiency	%	0	17,9	31,7	43,5	53,3	60,3	65,5	69,8	73,8	76,1	77	77	75,9	73,5	70,1
			P2	Kw	17,1	18,2	20,2	22	23,6	25,5	27,5	29,5	31,1	32,8	34,2	35,3	36,2	37	37,4
			NPSH	m	0,7	0,8	0,9	1	1,2	1,5	2	2,7	3,4	4,3	5,2	6,2	7,5	8,9	10,7

b) ~Trifase 220/380 V



60 Hz - min<sup>-1</sup> ~ 3400

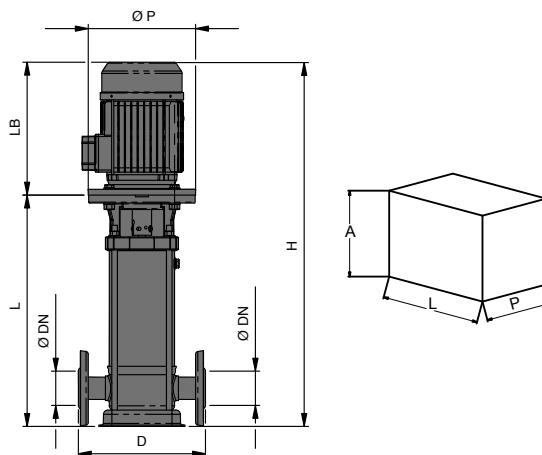
TIPO TYPE	Potenza nominale Nominal power		Portata - Capacity																
			Q [m <sup>3</sup> /h]	0	7,5	15	22,5	30	37,5	45	52,5	60	67,5	75	82,5	90	97,5	105	
b	kW	HP	Prevalenza (m C.A.) - Total head (m W.C.)																
			H	m	40,8	40,4	39,6	38,9	38	36,7	35,8	35	34,1	33,2	32,3	30,8	29,2	27	24,3
STVX 65/1 FT	11	15	Efficiency	%	0	14,9	28	39,4	48,8	56,7	63,4	67,9	71,4	74,1	76,5	78,1	78,8	76,8	73,3
			P2	Kw	5,3	5,5	5,8	6,1	6,4	6,6	6,9	7,4	7,8	8,2	8,6	8,9	9,1	9,3	9,5
			NPSH	m	1,9	2	2	2,1	2,3	2,4	2,7	2,9	3,3	3,9	4,8	6,1	7,8	10,6	15,3
			H	m	56,9	55,2	54,6	55,3	55,5	54,5	53,3	51,9	50,1	47,7	44	39,8	35,4	30	23,9
STVX 65/2-2a FT	15	20	Efficiency	%	0	18,6	34,9	48,3	57,1	63	67	70,5	73,6	77,1	77,6	75,9	72,2	65,9	56,8
			P2	Kw	5,8	6,1	6,4	7	7,9	8,8	9,8	10,5	11,1	11,4	11,6	11,8	12	12,1	12,1
			NPSH	m	1,9	2	2	2,1	2,2	2,4	2,7	2,9	3,3	3,9	4,8	6,1	7,8	10,7	15,4
			H	m	69,2	67,9	66,8	66,5	65,7	63,9	62,5	60,9	59,1	57	54,2	50,7	46,8	41,9	36,2
STVX 65/2-1a FT	18,5	25	Efficiency	%	0	16,2	30,5	42,7	52	59,3	64,9	69	72,4	75,4	77	77,3	76,1	72,5	66,8
			P2	Kw	8,2	8,6	9	9,5	10,3	11	11,8	12,6	13,3	13,9	14,4	14,7	15,1	15,3	15,5
			NPSH	m	1,9	2	2	2,1	2,2	2,4	2,7	2,9	3,3	3,9	4,8	6,1	7,8	10,7	15,3
			H	m	81,3	80,4	78,8	77,3	75,6	73	71,2	69,4	67,6	65,8	63,9	61,1	57,8	53,2	47,9
STVX 65/2 FT	22	30	Efficiency	%	0	14,9	28	39,5	48,9	56,8	63,5	68	71,5	74,2	76,6	78,2	78,7	76,7	73
			P2	Kw	10,6	11	11,5	12	12,6	13,1	13,7	14,6	15,4	16,3	17,1	17,6	18	18,4	18,8
			NPSH	m	1,9	2	2	2,1	2,2	2,4	2,7	2,9	3,3	3,9	4,8	6,1	7,8	10,7	15,5
			H	m	97,1	95	93,6	93,5	92,8	90,6	88,5	86,1	83,4	80,1	75,4	69,8	63,6	55,9	47,1
STVX 65/3-2a FT	22	30	Efficiency	%	0	16,9	31,7	44,3	53,5	60,4	65,6	69,5	72,8	76	77,2	76,8	74,9	70,3	63,4
			P2	Kw	11,1	11,5	12,1	12,9	14,2	15,3	16,5	17,7	18,7	19,4	20	20,4	20,8	21,1	21,2
			NPSH	m	1,9	2	2	2,1	2,2	2,4	2,6	2,9	3,3	3,9	4,8	6,1	7,8	10,8	15,6
			H	m	110,8	109,1	107,3	106,2	104,6	101,7	99,3	97	94,3	91,4	87,8	83	77,6	70,5	62,2
STVX 65/3-1a FT	30	40	Efficiency	%	0	15,6	29,4	41,3	50,6	58,2	64,2	68,4	71,9	74,8	76,7	77,6	77,3	74,5	69,9
			P2	Kw	13,7	14,2	14,9	15,8	16,9	17,9	19	20,3	21,4	22,5	23,4	24	24,6	25,1	25,5
			NPSH	m	2	2	2	2,1	2,3	2,5	2,7	3	3,3	3,9	4,8	6,1	7,7	10,5	15
			H	m	123,1	121,8	119,5	117,4	114,8	110,9	108,3	105,7	103	100,4	97,7	93,5	88,7	82	74,2
STVX 65/3 FT	30	40	Efficiency	%	0	14,9	27,9	39,3	48,7	56,6	63,3	67,8	71,3	74,1	76,4	78,1	78,8	77	73,6
			P2	Kw	16,2	16,7	17,5	18,3	19,3	20	21	22,3	23,6	24,9	26,1	26,9	27,6	28,3	28,8
			NPSH	m	2	2	2	2,1	2,3	2,4	2,7	3	3,3	3,9	4,8	6,1	7,8	10,5	15,1
			H	m	139,3	136,8	134,7	134	132,5	129,1	126,2	123,1	119,6	115,6	110,1	103,1	95,5	85,7	74,4
STVX 65/4-2a FT	37	50	Efficiency	%	0	16,2	30,4	42,6	51,9	59,1	64,8	68,9	72,2	75,2	76,9	77,3	76,3	72,9	67,5
			P2	Kw	16,7	17,3	18,1	19,3	20,9	22,3	23,9	25,6	27,1	28,2	29,2	30	30,7	31,2	31,6
			NPSH	m	2	2	2	2,1	2,3	2,4	2,7	2,9	3,3	3,9	4,8	6,1	7,8	10,5	15
			H	m	151,6	149,5	146,9	145,1	142,6	138,3	135,1	131,8	128,2	124,5	119,9	113,6	106,6	97,2	86,3
STVX 65/4-1a FT	37	50	Efficiency	%	0	15,4	29	40,8	50,1	57,8	64	68,3	71,8	74,6	76,7	77,7	77,7	75,1	70,8
			P2	Kw	19,1	19,8	20,7	21,8	23,2	24,5	25,9	27,6	29,2	30,7	31,9	32,9	33,7	34,4	34,9
			NPSH	m	2	2	2	2,1	2,3	2,4	2,7	2,9	3,3	3,9	4,8	6,1	7,8	10,5	15,1
			H	m	151,6	149,5	146,9	145,1	142,6	138,3	135,1	131,8	128,2	124,5	119,9	113,6	106,6	97,2	86,3

b) ~Trifase 220/380 V

60 Hz - min<sup>-1</sup> ~ 3400

TIPO TYPE	Potenza nominale Nominal power		Portata - Capacity																
			Q [m <sup>3</sup> /h]	0	10,2	20,4	30,6	40,9	51,1	61,3	71,5	81,7	91,9	102,1	112,4	122,6	132,8	143	
b	kW	HP	Prevalenza (m C.A.) - Total head (m W.C.)																
STVX 95-1 1A FT	11	15	H	m	32,4	32,2	31,6	31,5	31,5	31,3	30,8	30	28,7	27,1	24,7	21,8	18,6	14,7	10,5
			Efficiency	%	0	18,5	34,8	47,6	57,4	64,2	69,1	72,9	76,2	78,8	77,9	74,1	67,7	57,8	44,8
			P2	Kw	4,5	4,8	5,1	5,5	6,1	6,8	7,5	8	8,4	8,6	8,8	9	9,2	9,2	9,2
			Npsh	m	2,3	2,3	2,3	2,4	2,5	2,6	2,9	3,2	3,7	4,5	5,6	7,1	8,9	11,3	15,8
STVX 95-1 FT	7,5	10	H	m	44,9	43,9	43,4	42,8	41,8	40,7	39,1	37,5	36,1	34,7	32,9	30,7	27,8	24,5	20,3
			Efficiency	%	0	15,7	29,9	42	52,9	61,5	67,9	72,1	74,8	77,5	79,2	79	76,2	71	62,4
			P2	Kw	7,8	7,8	8,1	8,5	8,8	9,2	9,6	10,1	10,7	11,2	11,5	11,9	12,2	12,5	12,6
			Npsh	m	2,3	2,3	2,3	2,4	2,5	2,6	2,9	3,2	3,7	4,5	5,6	7,1	8,9	11,4	16
STVX 95-2 2A FT	11	15	H	m	64,6	64,1	62,9	62,6	62,7	62,2	61,1	59,3	56,8	53,4	48,6	42,9	36,4	28,6	20,2
			Efficiency	%	0	18,6	34,9	47,7	57,5	64,3	69,2	73	76,4	78,9	77,8	73,9	67,3	57,1	43,5
			P2	Kw	9	9,6	10	11	12,1	13,5	14,7	15,8	16,6	17	17,4	17,8	18,1	18,1	18
			Npsh	m	2,3	2,3	2,3	2,4	2,5	2,6	2,9	3,2	3,7	4,5	5,6	7,1	8,9	11,4	16,1
STVX 95-2 FT	15	20	H	m	90,7	88,8	87,7	86,6	84,7	82,5	79,4	76,3	73,4	70,7	67,2	62,9	57,2	50,6	42,7
			Efficiency	%	0	15,7	29,8	41,8	52,7	61,3	67,6	72	74,7	77,3	79,1	79,1	76,6	71,7	64,2
			P2	Kw	15,9	15,8	16,4	17,3	17,9	18,7	19,6	20,6	21,9	22,9	23,6	24,3	25	25,5	25,9
			Npsh	m	2,3	2,3	2,4	2,4	2,5	2,7	2,9	3,2	3,7	4,5	5,6	7	8,9	11,2	15,6
STVX 95-3 2A FT	18,5	25	H	m	110,5	109,1	107,4	106,5	105,8	104,3	101,7	98,5	94,6	89,9	83,4	75,6	66,4	55,4	43
			Efficiency	%	0	17,2	32,5	45	55,4	63	68,5	72,5	75,6	78,2	78,4	76,2	71,5	63,8	53,3
			P2	Kw	17	17,6	18,4	19,8	21,3	23	24,8	26,5	27,9	28,8	29,6	30,4	31	31,4	31,5
			Npsh	m	2,3	2,3	2,4	2,4	2,5	2,7	2,9	3,2	3,7	4,5	5,6	7	8,9	11,2	15,6
STVX 95-3 FT	22	30	H	m	136	133,2	131,6	129,8	127	123,6	119,1	114,3	110,1	105,9	100,7	94,2	85,8	75,8	64
			Efficiency	%	0	15,7	29,8	41,8	52,7	61,3	67,6	72	74,7	77,3	79,1	79,1	76,6	71,6	64,2
			P2	Kw	23,8	23,7	24,6	25,9	26,8	28,1	29,4	30,9	32,8	34,3	35,4	36,4	37,4	38,3	38,9
			Npsh	m	2,3	2,3	2,4	2,4	2,5	2,7	2,9	3,2	3,7	4,5	5,6	7	8,9	11,2	15,6
STVX 95-4 2A FT	30	40	H	m	155,7	153,3	151,1	149,6	147,9	145,3	141,2	136,4	131,1	125	116,8	106,8	94,7	80,3	64
			Efficiency	%	0	16,7	31,7	44,1	54,6	62,5	68,3	72,3	75,3	78	78,6	77	72,9	66	56,3
			P2	Kw	24,9	25,5	26,5	28,3	30,1	32,3	34,5	36,7	38,7	40,1	41,3	42,4	43,4	44	44,3
			Npsh	m	2,3	2,3	2,4	2,4	2,5	2,6	2,9	3,2	3,7	4,5	5,6	7	8,9	11,2	15,7

b) ~Trifase 220/380 V

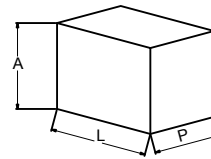
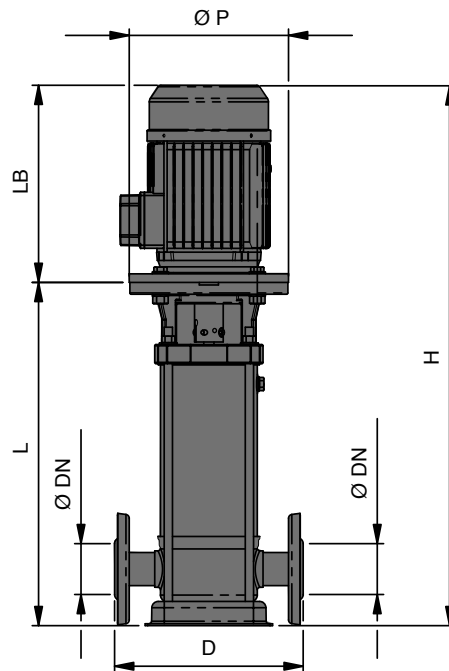


50 Hz min<sup>-1</sup> ~ 2900

TIPO TYPE	DIMENSIONI IDRAULICA [mm] HYDRAULIC DIMENSIONS [mm]			MOTORE [mm] MOTOR [mm]		POMPA PUMP	IMBALLO [mm] PACKING [mm]			PESO WEIGHT
	D	L	ØDN	LB	ØP	H	A	L	P	[kg]
STVX 3-10	250	492,5	25	232	B14	724,5	804,5	310	310	31,4
STVX 3-11	250	515	25	232	B14	747	810	310	310	30
STVX 3-12	250	537,5	25	232	B14	769,5	849,5	310	310	30,6
STVX 3-14	250	592,5	25	267	B14	859,5	939,5	310	310	35
STVX 3-16	250	637,5	25	267	B14	904,5	984,5	310	310	36
STVX 3-18	250	682,5	25	267	B14	949,5	1029,5	310	310	39
STVX 3-21	250	750	25	267	B14	1017	1097	310	310	40
STVX 3-25	250	840	25	267	B14	1107	1187	310	310	42
STVX 3-29	250	940	25	290	B14	1230	1310	310	310	46,5
STVX 3-33	250	1030	25	290	B14	1320	1400	310	310	72,6
STVX 6-7	250	449,5	25	232	B14	681,5	800	310	310	29
STVX 6-8	250	475	25	232	B14	707,5	810	310	310	30
STVX 6-9	250	501,5	32	232	B14	733,5	813,5	310	310	32,8
STVX 6-10	250	537,5	32	267	B14	804,5	900	310	310	34
STVX 6-11	250	563,5	32	267	B14	830,5	910,5	310	310	34,5
STVX 6-14	250	641,5	32	267	B14	908,5	988,5	310	310	51,6
STVX 6-17	250	719,5	32	267	B14	986,5	1066,5	310	310	39,5
STVX 6-20	250	807,5	32	290	B14	1097,5	1177,5	310	310	43,5
STVX 6-23	250	885,5	32	290	B14	1175,5	1255,5	310	310	45
STVX 6-28	250	1015,5	32	306	B14	1321,5	1401,5	310	310	70,2
STVX 6-33	250	1145,5	32	306	B14	1451,5	1531,5	310	310	59
STVX 6-36	250	1276	32	328	B5	1604	1684	310	310	87,1
STVX 10-3	280	377,5	40	232	B14	609	700	310	310	29
STVX 10-4	280	417,5	40	267	B14	684,5	750	310	310	34
STVX 10-5	280	447,5	40	267	B14	714,5	800	310	310	34
STVX 10-6	280	477,5	40	267	B14	744,5	824,5	310	310	45,4
STVX 10-8	280	547,5	40	290	B14	837,5	917,5	310	310	53,2
STVX 10-10	280	607,5	40	306	B14	913,5	993,5	310	310	56,5
STVX 10-12	280	667,5	40	306	B14	973,5	1053,5	310	310	57,4
STVX 10-15	280	933	40	328	B5	1261	1341	310	310	80,1
STVX 10-19	280	1053	40	350	B5	1403	1483	310	310	85
STVX 10-23	280	1173	40	350	B5	1523	1603	310	310	88
STVX 10-24	280	1223	40	425	B5	1648	1728	310	310	114
STVX 15-2	300	415	50	267	B14	682	800	310	310	41
STVX 15-3	300	473	50	267	B14	740	900	310	310	50
STVX 15-4	300	521	50	306	B14	827	907	310	310	51,3
STVX 15-6	300	804	50	328	B5	1132	1212	310	310	86
STVX 15-8	300	900	50	350	B5	1250	1330	310	310	90,5
STVX 15-10	300	1016	50	425	B5	1441	1521	310	310	118
STVX 15-11	300	1064	50	425	B5	1489	1569	310	310	119,5
STVX 15-12	300	1112	50	425	B5	1537	1617	310	310	155,2
STVX 15-13	300	1160	50	425	B5	1585	1665	310	310	122,5
STVX 15-14	300	1208	50	425	B5	1633	1713	310	310	124
STVX 15-16	300	1304	50	476	B5	1780	1860	310	310	132,5
STVX 15-17	300	1352	50	476	B5	1828	1908	310	310	134

50 Hz min<sup>-1</sup> ~ 2900

TIPO TYPE	DIMENSIONI IDRAULICA [mm] HYDRAULIC DIMENSIONS [mm]			MOTORE [mm] MOTOR [mm]		POMPA PUMP	IMBALLO [mm] PACKING [mm]			PESO WEIGHT
	D	L	ØDN	LB	ØP	H	A	L	P	[kg]
STVX 30/2	320	724	65	328	B5	1052	600	600	1110	128,5
STVX 30/3-2a	320	806	65	328	B5	1134	600	600	1180	112,5
STVX 30/3	320	806	65	350	B5	1156	600	600	1200	114,5
STVX 30/4-2a	320	888	65	350	B5	1238	600	600	1290	121,5
STVX 30/4	320	908	65	425	B5	1333	600	600	1400	143,5
STVX 30/5-2a	320	990	65	425	B5	1415	600	600	1470	147,5
STVX 30/5	320	990	65	476	B5	1466	600	600	1520	153,5
STVX 30/6-2a	320	1072	65	476	B5	1548	600	600	1600	157,5
STVX 30/6	320	1072	65	476	B5	1548	600	600	1600	157,5
STVX 30/7-2a	320	1154	65	476	B5	1630	600	600	1680	161,5
STVX 30/7	320	1154	65	542	B5	1696	600	600	1750	186,5
STVX 30/8-2a	320	1236	65	542	B5	1778	600	600	1830	190,5
STVX 30/8	320	1236	65	542	B5	1778	600	600	1830	190,5
STVX 30/9-2a	320	1318	65	542	B5	1860	600	600	1910	214
STVX 30/9	320	1318	65	542	B5	1860	600	600	1910	214
STVX 30/10-2a	320	1400	65	542	B5	1942	600	600	2000	221
STVX 30/10	320	1400	65	658	B5	2058	600	600	2110	340,5
STVX 30/11-2a	320	1487	65	658	B5	2145	600	600	2200	344,5
STVX 30/11	320	1487	65	658	B5	2145	600	600	2200	344,5
STVX 30/12-2a	320	1569	65	658	B5	2227	600	600	2280	348,5
STVX 30/12	320	1569	65	658	B5	2227	600	600	2280	348,5
STVX 30/13-2a	320	1651	65	658	B5	2309	600	600	2460	352,5
STVX 30/13	320	1651	65	658	B5	2309	600	600	2460	353
STVX 45/2	365	760	80	350	B5	1110	600	600	1210	116,5
STVX 45/3-2a	365	860	80	430	B5	1290	600	600	1390	145,5
STVX 45/3	365	860	80	430	B5	1290	600	600	1390	145,5
STVX 45/4-2a	365	940	80	480	B5	1420	600	600	1520	155,5
STVX 45/4	365	940	80	480	B5	1420	600	600	1520	155,5
STVX 45/5-2a	365	1030	80	540	B5	1570	600	600	1670	184,5
STVX 45/5	365	1030	80	540	B5	1570	600	600	1670	184,5
STVX 45/6-2a	365	1110	80	540	B5	1650	600	600	1750	208
STVX 45/6	365	1110	80	540	B5	1650	600	600	1750	208
STVX 45/7-2a	365	1200	80	660	B5	1860	600	600	1960	334
STVX 45/7	365	1200	80	660	B5	1860	600	600	1960	334
STVX 45/8-2a	365	1280	80	660	B5	1940	600	600	2040	338
STVX 45/8	365	1280	80	660	B5	1940	600	600	2040	338
STVX 45/9-2a	365	1360	80	660	B5	2020	600	600	2120	356
STVX 45/9	365	1360	80	660	B5	2020	600	600	2120	356
STVX 45/10-2a	365	1440	80	660	B5	2100	600	600	2200	360
STVX 45/10	365	1440	80	660	B5	2100	600	600	2200	360
STVX 65/2	365	849	100	425	B5	1274	600	600	1374	146,5
STVX 65/3-2a	365	941	100	476	B5	1417	600	600	1517	157
STVX 65/3	365	941	100	542	B5	1483	600	600	1583	182
STVX 65/4-2a	365	1033	100	542	B5	1575	600	600	1675	186,5
STVX 65/4	365	1033	100	542	B5	1575	600	600	1675	207
STVX 65/5-2a	365	1130	100	658	B5	1788	600	600	1888	333
STVX 65/5	365	1130	100	658	B5	1788	600	600	1888	333
STVX 65/6-2a	365	1223	100	658	B5	1881	600	600	1981	338
STVX 65/6	365	1223	100	658	B5	1881	600	600	1981	352
STVX 65/7-2a	365	1315	100	658	B5	1973	600	600	2073	357
STVX 95-1-1a	380	737,1	100	328	B5	1065,1	600	600	1200	117
STVX 95-1	380	737,1	100	350	B5	1087,1	600	600	1200	119
MVV 95-2-2A	380	849,2	100	425	B5	1274	600	600	1500	151
STVX 95-2	380	849,2	100	476	B5	1325,2	600	600	1500	157
STVX 95-3-2A	380	941,3	100	542	B5	1483,3	600	600	1600	197
STVX 95-3	380	941,3	100	542	B5	1483,3	600	600	1600	199
STVX 95-4-2A	380	1038,4	100	658	B5	1696,4	600	600	1180	376
STVX 95-4	380	1038,4	100	658	B5	1696,4	600	600	1180	376
STVX 95-5	380	1130	100	658	B5	1790	600	600	1280	387
STVX 95-6	380	1222,6	100	699	B5	1921,6	600	600	2100	481



60 Hz min<sup>-1</sup> ~ 3400

TIPO TYPE	DIMENSIONI IDRAULICA [mm] HYDRAULIC DIMENSIONS [mm]			MOTORE [mm] MOTOR [mm]		POMPA PUMP	IMBALLO [mm] PACKING [mm]			PESO WEIGHT
	D	L	ØDN	LB	ØP	H	A	L	P	[kg]
STVX 3-10	250	502,5	25	267	B14	769,5	849,5	310	310	33
STVX 3-12	250	547,5	25	267	B14	814,5	894,5	310	310	36
STVX 3-14	250	592,5	25	267	B14	859,5	939,5	310	310	37
STVX 3-16	250	647,5	25	306	B14	953,5	1033,5	310	310	45,3
STVX 3-18	250	692,5	25	306	B14	998,5	1078,5	310	310	46,3
STVX 3-21	250	760	25	306	B14	1066	1146	310	310	51,5
STVX 6-9	250	511,5	32	267	B14	778,5	858,5	310	310	35,5
STVX 6-11	250	573,5	32	306	B14	879,5	959,5	310	310	43,8
STVX 6-14	250	651,5	32	306	B14	957,5	1037,5	310	310	45,3
STVX 6-17	250	729,5	32	306	B14	1035,5	1115,5	310	310	50,5
STVX 6-20	250	983	32	328	B5	1311	1391	310	310	78,6
STVX 6-23	250	1061	32	328	B5	1389	1469	310	310	80,1
STVX 10-6	280	487,5	40	306	B14	793,5	873,5	310	310	47,5
STVX 10-8	280	723	40	328	B5	1051	1131	310	310	75,6
STVX 10-10	280	783	40	328	B5	1111	1191	310	310	77,1
STVX 10-12	280	843	40	350	B5	1193	1273	310	310	80,5
STVX 10-15	280	953	40	425	B5	1378	1458	310	310	111
STVX 15-4	300	707,9	50	328	B5	1035,9	1115,9	310	310	83
STVX 15-6	300	823,9	50	425	B5	1248,9	1328,9	310	310	112,5
STVX 15-8	300	919,9	50	425	B5	1344,9	1424,9	310	310	115,5
STVX 15-10	300	1015,9	50	476	B5	1491,9	1571,9	310	310	124,5
STVX 15-12	300	1111,9	50	542	B5	1653,9	1733,9	310	310	161



60 Hz min<sup>-1</sup> ~ 3400

TIPO TYPE	DIMENSIONI IDRAULICA [mm] HYDRAULIC DIMENSIONS [mm]			MOTORE [mm] MOTOR [mm]		POMPA PUMP	IMBALLO [mm] PACKING [mm]			PESO WEIGHT
	D	L	ØDN	LB	ØP	H	A	L	P	[kg]
STVX 30/2-2a	320	724	65	328	B5	1052	400	400	1082	108,5
STVX 30/2	320	744	65	425	B5	1169	400	400	1199	135,5
STVX 30/3-2a	320	826	65	425	B5	1251	400	400	1281	139,5
STVX 30/3	320	826	65	476	B5	1302	400	400	1332	145,5
STVX 30/4-2a	320	908	65	476	B5	1384	400	400	1414	149,5
STVX 30/4	320	908	65	542	B5	1450	400	400	1480	183,5
STVX 30/5-2a	320	990	65	542	B5	1532	400	400	1562	187,5
STVX 30/5	320	990	65	542	B5	1532	400	400	1562	198,5
STVX 30/6-2a	320	1072	65	542	B5	1614	400	400	1644	202,5
STVX 30/6	320	1077	65	658	B5	1735	400	400	1765	324,5
STVX 30/7-2a	320	1159	65	658	B5	1817	400	400	1847	328,5
STVX 30/7	320	1159	65	658	B5	1817	400	400	1847	328,5
STVX 30/8-2a	320	1241	65	658	B5	1899	400	400	1929	328,5
STVX 30/8	320	1241	65	658	B5	1899	400	400	1929	328,5
STVX 45/1	365	680	80	350	B5	1030	600	600	1130	112,5
STVX 45/2-2a	365	780	80	425	B5	1205	600	600	1305	141,5
STVX 45/2	365	780	80	475	B5	1255	600	600	1355	147,5
STVX 45/3-2a	365	860	80	540	B5	1400	600	600	1500	185,5
STVX 45/3	365	860	80	540	B5	1400	600	600	1500	185,5
STVX 45/4-2a	365	945	80	540	B5	1485	600	600	1585	200
STVX 45/4	365	950	80	660	B5	1610	600	600	1710	322
STVX 45/5-2a	365	1030	80	660	B5	1690	600	600	1790	326
STVX 45/5	365	1030	80	660	B5	1690	600	600	1790	340
STVX 45/6-2a	365	1115	80	660	B5	1775	600	600	1875	344
STVX 45/6	365	1115	80	660	B5	1775	600	600	1875	344
STVX 65/1	365	757	100	425	B5	1182	600	600	1282	142
STVX 65/2-2a	365	850	100	476	B5	1326	600	600	1426	152,5
STVX 65/2-1a	365	850	100	542	B5	1392	600	600	1492	186,5
STVX 65/2	365	850	100	542	B5	1392	600	600	1492	198
STVX 65/3-2a	365	941	100	542	B5	1483	600	600	1583	202,5
STVX 65/3-1a	365	946	100	658	B5	1604	600	600	1704	324,5
STVX 65/3	365	946	100	658	B5	1604	600	600	1704	324,5
STVX 65/4-2a	365	1039	100	658	B5	1697	600	600	1797	343
STVX 65/4-1a	365	1039	100	658	B5	1697	600	600	1797	343



**2 POLES 50Hz**

MOTOR TYPE		IEC SIZE	INPUT CURRENT A SINGLE-PHASE			Noise Lpa/dB	MOTOR 230V - 50Hz				
kW	HP	MEC	230V			70	min <sup>-1</sup>	Is/In	Cosfi	Nm	Ts/Tn
1,1	1,5	80	7,5	-	-	70	2830	6,78	0,94	3,7	3,49
1,5	2,0	90	9,3	-	-	70	2835	7,44	0,9	5,1	3,08
2,2	3,0	100	12,8	-	-	70	2795	9,36	0,98	7,5	3,98

MOTOR TYPE		IEC SIZE	INPUT CURRENT A THREE-PHASE			Noise Lpa/dB	MOTOR 400V - 50Hz				
kW	HP	MEC	230V	400V	690V	70	min <sup>-1</sup>	Is/In	Cosfi	Nm	Ts/Tn
1,1	1,5	80	4,6	2,7	-	70	2875	6,78	0,77	3,65	3,49
1,5	2	90	5,3	3	-	70	2885	7,44	0,85	4,97	3,08
2,2	3	90	8,1	4,7	-	70	2890	8,3	0,79	7,3	3,72
3	4	100	10	5,8	-	70	2910	9,36	0,85	9,84	3,98
4	5,5	112	16	7,6	-	71	2890	8,62	0,87	13,2	3,5
5,5	7,5	132	-	10,7	6,2	71	2935	9,82	0,83	17,9	3,47
7,5	10	132	-	13,9	8	71	2925	9,52	0,87	24,5	3,24
9,2	12,5	132	-	17	9,3	71	2920	8,72	0,88	28,6	2,14
11	15	160	-	20	11,5	73	2940	7,59	0,89	35,7	2,11
15	20	160	-	26,3	15,3	78	2945	8,23	0,89	48,6	2,37
18,5	25	160	-	33	20	80	2955	9,25	0,86	59,8	2,62
22	30	180	-	41,7	24,1	80	2930	7,1	0,84	72	2,5
30	40	200	-	54	31,3	80	2950	6,8	0,87	97	2,4
37	50	200	-	65	37,5	80	2950	7,2	0,88	120	2,5

**2 POLES 60Hz**

MOTOR TYPE		IEC SIZE	INPUT CURRENT A SINGLE-PHASE		Noise Lpa/dB	MOTOR 220V - 60Hz				
kW	HP	MEC	220V		70	min <sup>-1</sup>	Is/In	Cosfi	Nm	Ts/Tn
1,1	1,5	80	8	-	70	3420	6,78	0,94	3,7	3,49
1,5	2	90	9,8	-	70	3435	7,44	0,9	5,1	3,08
2,2	3	100	13,4	-	70	3480	9,36	0,98	7,5	3,98

MOTOR TYPE		IEC SIZE	INPUT CURRENT A THREE-PHASE		Noise Lpa/dB	MOTOR 380V - 60Hz				
kW	HP	MEC	220V	380V	70	min <sup>-1</sup>	Is/In	Cosfi	Nm	Ts/Tn
1,1	1,5	80	4,2	2,5	70	3420	6,26	0,88	3,07	2,52
1,5	2	90	5,8	3,3	70	3435	5,14	0,89	4,17	1,71
2,2	3	90	7,9	4,6	70	3445	7,23	0,89	6,11	2,79
3	4	100	10,5	6	70	3480	7,1	0,89	8,36	2,96
4	5,5	112	13	7,7	71	3475	7,2	0,93	11,1	2,46
5,5	7,5	132,0	18,3	10,6	71	3465	8,09	0,91	14,9	2,48
7,5	10	132	24	14	71	3505	7,54	0,91	20,4	2,31
9,2	12,5	132	31	18	71	3520	5,9	0,91	26	2,2
11	15	160	35	21	73	3520	6,04	0,92	29,9	1,6
15	20	160	47	27	78	3525	6,5	0,92	40,6	1,77
18,5	25	160	57	33,2	80	3540	7,94	0,91	50	2,2
22	30	180	74	43	80	3516	5,3	0,8	35	1,9
30	40	200	97	56	80	3540	5,1	0,9	45	1,8
37	50	200	116	67	80	3540	5,4	0,9	54	1,9

**Efficiency CLASSES OF MOTOR - IE CODE 50Hz**

KW	IE2		IE3		IE4	
	2 poles	4 poles	2 poles	4 poles	2 poles	4 poles
0.55	74.1	77.1	77.8	80.8	81.5	83.9
0.75	77.4	79.6	80.7	82.5	83.5	85.7
1.1	79.6	81.4	82.7	84.1	85.2	87.2
1.5	81.3	82.8	84.2	85.3	86.5	88.2
2.2	83.2	84.3	85.9	86.7	88.0	89.5
3	84.6	85.5	87.1	87.7	89.1	90.4
4	85.8	86.6	88.1	88.6	90.0	91.1
5.5	87.0	87.7	89.2	89.6	90.9	91.9
7.5	88.1	88.7	90.1	90.4	91.7	92.6
11	89.4	89.8	91.2	91.4	92.6	93.3
15	90.3	90.6	91.9	92.1	93.3	93.9
18.5	90.9	91.2	92.4	92.6	93.7	94.2
22	91.3	91.6	92.7	93.0	94.0	94.5
30	92.0	92.3	93.3	93.6	94.5	94.9
37	92.5	92.7	93.7	93.9	94.8	95.2
45	92.9	93.1	94.0	94.2	95.0	95.4
55	93.2	93.5	94.3	94.6	95.3	95.7
75	93.8	94.0	94.7	95.0	95.6	96.0