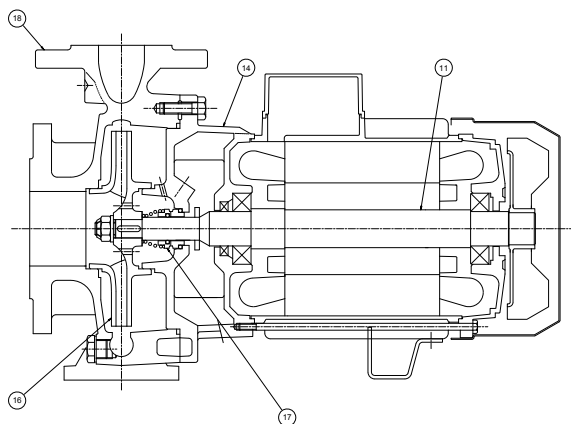




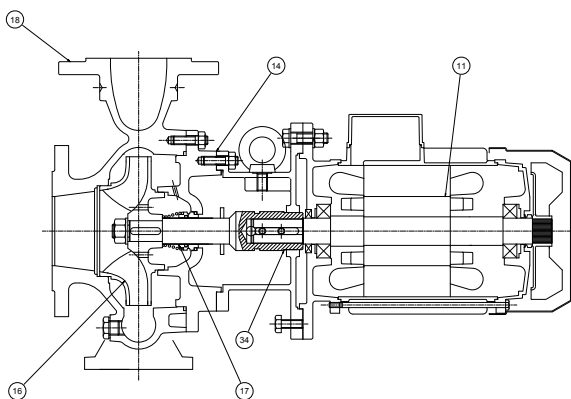
STN



STN - STNG - ING - STNE

- Albero con rotore – Pump shaft + rotor 11
 Arbre + rotor – Eje rotor
- Supporto mandata – Outlet bracket 14
 Supporte envoyée – Soporte entrega
- Girante – Impeller 16
 Turbine – Impulsor
- Tenuta meccanica – Mechanical seal 17
 Garniture mécanique – Cierre mecánico
- Corpo pompa – Pump body 18
 Corp de pompe – Cuerpo bomba
- Giunto – Coupling 34
 Manchon – Acoplamiento

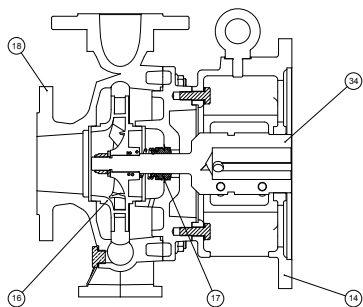
STNG



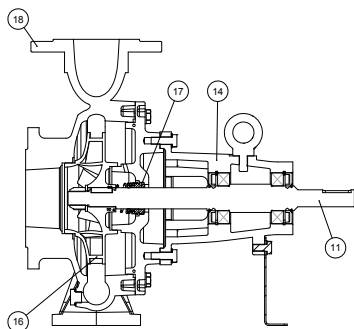
APPLICATIONS



ING



STNE



POMPE CENTRIFUGHE NORMALIZZATE

Le elettropompe centrifughe normalizzate, costruite in accordo con le normative UNI EN 733 (DIN 24255), sono disponibili in versione monoblocco serie CN, in versione giunto rigido serie CNG e ING, e in versione giunto flessibile BSN. Sono state progettate per il pompaggio di liquidi puliti, senza parti abrasive, senza corpi solidi in sospensione, non esplosivi o aggressivi per i materiali della pompa.

- Temperatura del liquido fino a 35 °C per uso domestico (CEI EN 60335-2-41) o 90 °C per altri usi e temperatura ambiente fino a 40 °C
- Portate fino a 240 m³/h
- Prevalenze fino a 100 m.

CARATTERISTICHE COSTRUTTIVE

Corpo pompa e supporto motore	Ghisa G20 con trattamento anticorrosione
Supporto motore	Ghisa G20 con trattamento anticorrosione
Bocche aspirazione/mandata	A norme DIN 2532
Girante	Ghisa G20 con trattamento in cataforesi
Controflange filettate	Acciaio zincato complete di guarnizioni in EPDM
Albero pompa	Acciaio inox AISI 304
Tenuta meccanica	Carbone - Ceramica

MOTORE

I motori di comando sono del tipo asincrono a gabbia di scoiattolo chiusi, a ventilazione esterna.

- Motoprotettore incorporato e condensatore permanentemente inserito per i tipi monofasi
- La protezione del motore nella versione trifase è a cura del cliente e si raccomandano apparecchiature in accordo con le norme vigenti
- Forme costruttive serie CNG IM B3/B5
- Isolamento classe F
- Servizio S1
- Grado di protezione: monofase IP 44; trifase IP 55
- Protezione morsettiera IP 54
- Versione 4 Poli disponibile per CNG e BSN.

POMPES CENTRIFUGES NORMALISÉES

Les Pompes centrifuges normalisées, construites en conformité avec la norme UNI EN 733 (DIN 24255), sont disponibles en série monoblocs CN, version de couplage rigide série CNG et ING, et la version accouplement flexible BSN. Elles ont été conçues pour le pompage de liquides propres, sans parties abrasives, sans corps liquides en suspension, non explosifs ou agressifs pour les matériaux de la pompe.

- Température du liquide jusqu'à 35 °C pour utilisation domestique (CEI EN 60335-2-41) o 90 °C pour d'autres utilisations et température ambiante jusqu'à 40 °C
- Plage d'utilisation jusqu'à 240 m³/h
- Hauteur manométrique jusqu'à 100 m.

CARACTERISTIQUES DE CONSTRUCTION

Corps de pompe et lanterne	En fonte G20 avec traitement anti-corrosion
Aspiration/refoulement	norme DIN 2532
Turbine	En fonte G20 avec traitement en cataphorèse
Contre brides filettées	Acier galvanisé avec joints en EPDM
Abre de pompe	Acier inox AISI 304
Garniture mécanique	Carbone - Céramique

MOTOR

Les moteurs sont asynchrones à cage d'écureuil fermés à ventilation extérieure monofásicos.

- Pour le modèles monophasé son avec protection thermique et condensateur connecté en permanence
- Pour les modèles triphasés, la protection est à la charge de l'utilisateur. A recommandé l'équipement conformément à la réglementation
- Forme de bride B3/B5 por série CNG
- A Classe d'isolation F
- service S1
- Protection: monophasée IP 44; triphasée IP 55
- Protection IP54 dans le terminal
- Version 4 pôles disponibles pour série CNG et BSN

NORMALIZED CENTRIFUGAL PUMPS

The normalised centrifugal pumps, made in compliance of DIN 24255 (UNI EN 733) standards, are available in monobloc version CN, with stub series CNG and ING, and with flexible coupling series BSN. They have been designed to pump clean liquids, without abrasives and suspended solids, non-explosive or aggressive for the pump's materials.

- Liquid temperature not higher than 35 °C for domestic use (CEI EN 60335-2-41) or 90 °C for other use, while the ambient temperature must not be higher than 40 °C
- Flow rates up to 240 m³/h
- Heads up to 100 m.

TECHNICAL FEATURES

Pump body and motor bracket	Cast iron G20 with anti-corrosive coating
Orifices in/outlet	DIN 2532 standards
Impeller	Cast iron G20 with cataphoresis treatment
Threaded counter flanges	Galvanized steel complete with EPDM gaskets
Pump shaft	Stainless steel AISI 304
Mechanical seal	Carbon - Ceramics

MOTOR

The control motors are asynchronous, squirrel cage-type, closed, with external ventilation.

- Incorporated motor protection and capacitor always on, for single-phase models
- The motor protection for three-phase models must be installed by the customer. Equipment compliant with current standards should be used
- IM B3/B5 flange for series CNG
- Class of insulation F
- Service S1
- Degree of protection: single phase IP 44; three phase 55
- Terminal board protection IP 54
- 4 poles version available for CNG and BSN version.

BOMBAS CENTRÍFUGAS NORMALIZADAS

Las Bombas centrífugas normalizadas, son producidas de acuerdo con la norma UNI EN 733 (DIN 24255), están disponibles en versión mono bloque serie CN, versión de acoplamiento rígido la serie CNG y ING, y la versión de acoplamiento flexible serie BSN. Han sido proyectadas para bombear líquidos limpios sin partes abrasivas, sin cuerpos sólidos en suspensión, que no sean explosivos ni agresivos para los materiales de la bomba.

- Temperatura del líquido hasta 35 °C para uso doméstico (CEI EN 60335-2-41) o 90 °C para otros usos y temperatura ambiente hasta 40 °C
- Caudal hasta 240 m³/h
- Alturas hasta 100 m.

CARACTERÍSTICAS DE CONSTRUCCIÓN

Cuerpo de bomba y soporte	Fundición gris G20 con tratamiento contra-corrosión
Bocas de entrada y salida	Normalizadas DIN 2532
Rodete	Fundición gris G20 con tratamiento en cataforesis
Contra bridas roscadas	Acero galvanizado con juntas de EPDM
Eje de la bomba	Acero Inox AISI304
Cierre mecánico	Cerámica - Grafito

MOTOR

Los motores de accionamiento son asíncrono de jaula de ardilla cerrados, ventilados externamente.

- Para los modelos monofásicos, protección térmica y condensador incorporado
- Para los modelos trifásicos de la protección se encarga el usuario. y el equipo recomendado de acuerdo con las normas
- Serie CNG embrizado para forma IM B3/B5
- Aislamiento de Clase F
- Funcionamiento S1
- Protección: monofásica IP 44; trifásica IP 55
- Protección IP54 para el terminal
- Versión 4 poles disponible para CNG y BSN



2 POLES 50Hz

MOTOR TYPE MOTOR TYPE		IEC SIZE	INPUT CURRENT A SINGLE-PHASE			Noise Lpa/dB	MOTOR 230V - 50Hz				
kW	HP	MEC	230V			70	min ⁻¹	ls/ln	Cosfi	Nm	Ts/Tn
1,1	1,5	80	7,5	-	-	70	2830	6,78	0,94	3,7	3,49
1,5	2,0	90	9,3	-	-	70	2835	7,44	0,9	5,1	3,08
2,2	3,0	100	12,8	-	-	70	2795	9,36	0,98	7,5	3,98
3,0	4,0	100	18,2	-	-	70	2800	9,89	0,95	2	4,07

MOTOR TYPE MOTOR TYPE		IEC SIZE	INPUT CURRENT A THREE-PHASE			Noise Lpa/dB	MOTOR 400V - 50Hz				
kW	HP	MEC	230V	400V	690V	70	min ⁻¹	ls/ln	Cosfi	Nm	Ts/Tn
1,1	1,5	80	4,6	2,7	-	70	2875	6,78	0,77	3,65	3,49
1,5	2	90	5,3	3	-	70	2885	7,44	0,85	4,97	3,08
2,2	3	90	8,1	4,7	-	70	2890	8,3	0,79	7,3	3,72
3	4	100	10	5,8	-	70	2910	9,36	0,85	9,84	3,98
4	5,5	112	16	7,6	-	71	2890	8,62	0,87	13,2	3,5
5,5	7,5	132	-	10,7	6,2	71	2935	9,82	0,83	17,9	3,47
7,5	10	132	-	13,9	8	71	2925	9,52	0,87	24,5	3,24
9,2	12,5	132	-	17	9,3	71	2920	8,72	0,88	28,6	2,14
11	15	160	-	20	11,5	73	2940	7,59	0,89	35,7	2,11
15	20	160	-	26,3	15,3	78	2945	8,23	0,89	48,6	2,37
18,5	25	160	-	33	20	80	2955	9,25	0,86	59,8	2,62
22	30	180	-	41,7	24,1	80	2930	7,1	0,84	72	2,5
30	40	200	-	54	31,3	80	2950	6,8	0,87	97	2,4
37	50	200	-	65	37,5	80	2950	7,2	0,88	120	2,5
45	60	200	-	80	46	84	2960	6,7	0,88	145	2,4
55	75	250	-	99	57	84	2955	6,7	0,87	178	2,4
75	100	280	-	133	77	84	2960	6,8	0,87	242	2,3

4 POLI 50Hz

MOTOR TYPE MOTOR TYPE		IEC SIZE	INPUT CURRENT A THREE-PHASE		Noise Lpa/dB	MOTOR 400V - 50Hz					
kW	HP	MEC	230V	400V	70	min ⁻¹	la/ln	Cosfi	Nm	Ts/Tn	
0,55	0,75	80 A	-	2,8	1,6	70	1400	3,6	0,72	3,8	2,5
0,75	1	80 B	-	3,7	2,1	70	1410	4,4	0,72	5,1	2,3
1,1	1,5	90 S	-	4,7	2,7	70	1400	5,2	0,78	7,5	2,4
1,5	2	90 L	-	6,3	3,6	70	1400	5,7	0,78	10,2	2,6
2,2	3	100 LA	-	9,4	5,4	70	1435	5,3	0,74	14,6	2,4
3	4	100 LB	-	11,8	6,8	70	1425	4,6	0,78	20,1	2,3
4	5,5	112 M	-	14,8	8,5	70	1430	6,3	0,82	26,7	2
5,5	7,5	132 S	-	19,7	11,3	70	1430	5,8	0,82	36,7	2,7
7,5	10	132 MA	-	26,6	15,3	70	1440	6,8	0,83	49,7	2,7
9,2	12,5	132 MB	-	30,8	17,7	70	1440	8	0,86	61	3,2

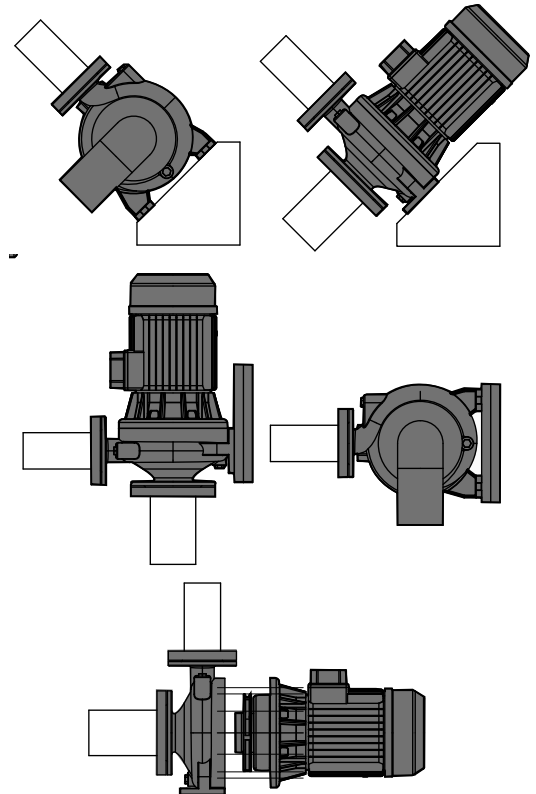
2 POLES 60Hz

MOTOR TYPE MOTOR TYPE		IEC SIZE	INPUT CURRENT A SINGLE-PHASE		Noise Lpa/dB	MOTOR 220V - 60Hz				
kW	HP	MEC	220V		70	min ⁻¹	ls/ln	Cosfi	Nm	Ts/Tn
1,1	1,5	80	8	-	70	3420	6,78	0,94	3,7	3,49
1,5	2	90	9,8	-	70	3435	7,44	0,9	5,1	3,08
2,2	3	100	13,4	-	70	3480	9,36	0,98	7,5	3,98
3,0	4,0	100	18,2	-	70	3400	9,89	0,95	2	4,07

MOTOR TYPE MOTOR TYPE		IEC SIZE	INPUT CURRENT A THREE-PHASE		Noise Lpa/dB	MOTOR 380V - 60Hz				
kW	HP	MEC	220V	380V	70	min ⁻¹	ls/ln	Cosfi	Nm	Ts/Tn
1,1	1,5	80	4,2	2,5	70	3420	6,26	0,88	3,07	2,52
1,5	2	90	5,8	3,3	70	3435	5,14	0,89	4,17	1,71
2,2	3	90	7,9	4,6	70	3445	7,23	0,89	6,11	2,79
3	4	100	10,5	6	70	3480	7,1	0,89	8,36	2,96
4	5,5	112	13	7,7	71	3475	7,2	0,93	11,1	2,46
5,5	7,5	132,0	18,3	10,6	71	3465	8,09	0,91	14,9	2,48
7,5	10	132	24	14	71	3505	7,54	0,91	20,4	2,31
9,2	12,5	132	31	18	71	3520	5,9	0,91	26	2,2
11	15	160	35	21	73	3520	6,04	0,92	29,9	1,6
15	20	160	47	27	78	3525	6,5	0,92	40,6	1,77
18,5	25	160	57	33,2	80	3540	7,94	0,91	50	2,2
22	30	180	74	43	80	3516	5,3	0,8	35	1,9
30	40	200	97	56	80	3540	5,1	0,9	45	1,8
37	50	200	116	67	80	3540	5,4	0,9	54	1,9
45	60	200	143	83	84	3552	5	0,9	67	1,8
55	75	250	176	103	84	3546	5	0,9	83	1,8
75	100	280	235	138	84	3556	5,1	0,9	111	1,7

4 POLI 60Hz

MOTOR TYPE MOTOR TYPE		IEC SIZE	INPUT CURRENT A THREE-PHASE		Noise Lpa/dB	MOTOR 380V - 60Hz				
kW	HP	MEC	220V	380V	70	min ⁻¹	la/ln	Cosfi	Nm	Ts/Tn
0,55	0,75	80 A	2,6	1,7	70	1700	3,6	0,76	3,8	/
0,75	1	80 B	3,3	1,9	70	1740	6,5	0,72	4,1	3,4
1,1	1,5	90 S	4,4	2,5	70	1745	8	0,76	6	4
1,5	2	90 L	6,5	3,8	70	1735	8,7	0,73	8,3	3,9
2,2	3	100 LA	9,6	5,6	70	1750	8,4	0,7	12	3,1
3	4	100 LB	11,7	6,8	70	1740	9,4	0,76	16,5	2,8
4	5,5	112 M	14,6	8,5	70	1745	6,7	0,81	21,9	3,2
5,5	7,5	132 S	19,7	11,4	70	1755	8,5	0,84	29,9	2,8
7,5	10	132 MA	25,9	15	70	1750	9,1	0,84	40,9	2,9
9,2	12,5	132 MB	33,5	19,4	70	1745	8,8	0,84	50,3	2,9



Efficiency CLASSES OF MOTOR - IE CODE 50/60 HZ

KW	IE2		IE3		IE4	
	2 poles	4 poles	2 poles	4 poles	2 poles	4 poles
0.55	74.1	77.1	77.8	80.8	81.5	83.9
0.75	77.4	79.6	80.7	82.5	83.5	85.7
1.1	79.6	81.4	82.7	84.1	85.2	87.2
1.5	81.3	82.8	84.2	85.3	86.5	88.2
2.2	83.2	84.3	85.9	86.7	88.0	89.5
3	84.6	85.5	87.1	87.7	89.1	90.4
4	85.8	86.6	88.1	88.6	90.0	91.1
5.5	87.0	87.7	89.2	89.6	90.9	91.9
7.5	88.1	88.7	90.1	90.4	91.7	92.6
11	89.4	89.8	91.2	91.4	92.6	93.3
15	90.3	90.6	91.9	92.1	93.3	93.9
18.5	90.9	91.2	92.4	92.6	93.7	94.2
22	91.3	91.6	92.7	93.0	94.0	94.5
30	92.0	92.3	93.3	93.6	94.5	94.9
37	92.5	92.7	93.7	93.9	94.8	95.2
45	92.9	93.1	94.0	94.2	95.0	95.4
55	93.2	93.5	94.3	94.6	95.3	95.7
75	93.8	94.0	94.7	95.0	95.6	96.0

IEC/EN 60034-30-1	MEPS EU	EISA US EEV Canada	Other similar local regulations
IE4 Super Premium Efficiency			
IE3 Premium efficiency	IE3 Premium efficiency	Identical to NEMA Premium efficiency	Japan 2015 Australia / New Zealand 2015 Korea 2015 China 2016
IE2 High efficiency	IE2 High efficiency	Identical to NEMA Energy efficiency/ EPACT	Canada Mexico Australia New Zealand Brazil
IE1 Standard efficiency		Below standard efficiency	Costa Rica Israel Taiwan

50 Hz - min⁻¹ ~ 2900 - 2 poli

Trifase Three-phase	STN	STNG	STNE	Potenza nominale Nominal power		Portata - Capacity															
				kW	HP	Prevalenza (m C.A.) - Total head (m W.C.)															
						Q [m ³ /h]	0	3	6	9	12	15	18	21	24	27	30	33	36	39	
				Q [l/1']	0	50	100	150	200	250	300	350	400	450	500	550	600	650			
32 125B *	x		x	1,1	1,5	H	m	21,4	21	20	18,6	16,6	13,8	10,3	12	9					
						Efficiency	%	0	27,9	40,4	49,4	54,9	57,2	56,3	52,4	45,7					
						P2	Kw	0,6	0,7	0,9	1	1,1	1,2	1,3	1,3	1,2					
						NPSH	m				3,5	2,2	2,1	3,1	5,4	8,7					
32 125A *	x		x	1,5	2	H	m	26,4	26,4	25,8	24,8	23,2	21	18,2	14,8	10,8					
						Efficiency	%	0	27,9	40,4	49,4	54,9	57,2	56,3	52,4	45,7					
						P2	Kw	0,7	0,9	1,1	1,3	1,4	1,6	1,7	1,7	1,8					
						NPSH	m				3,3	2,4	2,3	2,8	4,1	7					
32 160B *	x		x	2,2	3	H	m	30,1	29,8	29,4	28,8	27,9	26,6	24,6	22	18,4	13,9	8,4			
						Efficiency	%	0	22	34,9	45	52,6	57,8	61,1	62,6	62,5	61,2	58,9			
						P2	Kw	0,9	1,1	1,3	1,5	1,7	1,9	2	2,2	2,3	2,4	2,4			
						NPSH	m				2,1	2	2,2	2,7	3,5	4,7	6,2				
32 160A *	x		x	3	4	H	m	36,6	36,6	36,4	36	35,4	34,4	32,9	31	28,5	25,4	21,6	17		
						Efficiency	%	0	22	34,9	45	52,6	57,8	61,1	62,6	62,5	61,2	58,9	55,8		
						P2	Kw	1,3	1,6	1,8	2,1	2,4	2,6	2,8	3	3,2	3,3	3,5	3,5		
						NPSH	m				2,1	2	2,1	2,5	3	3,8	4,8	6,1			
32 200C *	x		x	4	5,5	H	m	43,4	43,1	42,7	42,1	41,2	40,1	38,5	36,6	34,3	31,4	28	24	19,3	14
						Efficiency	%	0	20,8	30,4	38,5	45,1	50,2	53,8	56	56,7	56	53,9	50,3	45,4	39,2
						P2	Kw	1,7	2	2,4	2,7	3	3,2	3,5	3,7	4	4,1	4,3	4,4	4,5	4,6
						NPSH	m				1,5	1,7	2,1	2,5	3,2	3,9	4,8	5,8	7		
32 200B	x	x	x	5,5	7,5	H	m	51,5	51,2	50,8	50,2	49,5	48,5	47,2	45,5	43,5	41	37,9	34,4	30,2	25,4
						Efficiency	%	0	21,2	30,1	37,7	44,2	49,6	53,9	57,1	59,3	60,5	60,7	59,9	58,3	55,7
						P2	Kw	2,4	2,8	3,2	3,5	3,9	4,3	4,6	4,9	5,2	5,5	5,7	5,9	6,1	6,3
						NPSH	m				2	2,1	2,4	2,8	3,3	3,9	3,9	5,6			
32 200A	x	x	x	7,5	10	H	m	60,2	60,3	60,2	59,9	59,3	58,5	57,4	55,9	54,2	52	49,4	46,4	42,9	39
						Efficiency	%	0	21,2	30,1	37,7	44,2	49,6	53,9	57,1	59,3	60,5	60,7	59,9	58,3	55,7
						P2	Kw	2,5	3	3,4	3,9	4,3	4,8	5,2	5,6	6	6,3	6,7	7	7,2	7,4
						NPSH	m				2	2,1	2,4	2,8	3,3	3,9	3,9	5,6			
32 250C	x	x	x	9,2	12,5	H	m	74	74,1	74	73,6	72,9	71,9	70,4	68,4	65,9	62,8	59	54,6	49,4	
						Efficiency	%	0	14,6	19,7	25,2	31	36,6	41,6	45,8	48,6	49,8	49,1	45,9	40	31,1
						P2	Kw	5,9	6,3	6,7	7,1	7,5	7,9	8,3	8,7	9	9,4	9,8	10,2	10,6	11
						NPSH	m			3	2,8	2,7	2,7	2,9	3,3	3,9	4,6	5,5	6,6		
32 250B	x	x	x	11	15	H	m	86,9	86,9	87	87	87	86,6	85,9	84,7	82,8	80,2	76,7	72,2	66,6	
						Efficiency	%	0	14,6	19,7	25,2	31	36,6	41,6	45,8	48,6	49,8	49,1	45,9	40	31,1
						P2	Kw	6,5	7,4	8,4	8,8	9,2	9,6	10	10,4	10,8	11,2	11,6	12,1	12,5	12,9
						NPSH	m			3	2,8	2,7	2,7	2,9	3,3	3,9	4,6	5,5	6,6		
32 250A	x	x	x	15	20	H	m	96,8	97,4	97,4	97,2	97	96,8	96,5	95,7	94,1	91,2	86,2	78,3	66,4	
						Efficiency	%	0	14,6	19,7	25,2	31	36,6	41,6	45,8	48,6	49,8	49,1	45,9	40	31,1
						P2	Kw	6	7	8,4	9,2	9,9	10,7	11,5	12,3	13	13,6	14,1	14,4	14,6	14,6
						NPSH	m			3	2,8	2,7	2,7	2,9	3,3	3,9	4,6	5,5	6,6		

* Disponibile anche in versione monofase
 * Also available in single-phase
 * Aussi disponible en version monophasée
 * Disponible en versión monofásica



50 Hz - min⁻¹ ~ 2900 - 2 poli

Trifase Three-phase	STN	STNG	STNE	Potenza nominale Nominal power		Portata - Capacity																							
				kW	HP	Prevalenza (m C.A.) - Total head (m W.C.)																							
						Q [m ³ /h]	0	3	6	9	12	15	18	21	24	27	30	33	36	39	42	45	48	57					
40 125C *	x		x	1,5	2	H	m	18,2	18,5	18,6	18,6	18,5	18,2	17,8	17,3	16,5	15,7	14,6	13,5	12,1	10,6	8,8							
						Efficiency	%	0	26,4	36,1	44,6	51,8	57,8	62,6	66,1	68,3	69,2	68,8	67,1	64	59,6	53,9							
						P2	Kw	0,7	0,8	0,9	1	1,2	1,3	1,4	1,5	1,6	1,7	1,7	1,8	1,9	1,9	1,9	1,9						
						NPSH	m				1,4	1,3	1,4	1,5	1,7	2	2,3	2,8	3,3	3,9									
40 125B *	x		x	2,2	3	H	m	21,8	22	22,2	22,2	22	21,7	21,3	20,8	20,1	19,2	18,3	17,1	15,9	14,5	12,9	11,2	9,4					
						Efficiency	%	0	22,1	33,1	42,5	50,5	56,9	62,1	65,9	68,5	70	70,5	69,9	68,6	66,4	63,5	59,9	55,8					
						P2	Kw	0,8	1	1,1	1,3	1,4	1,6	1,7	1,8	1,9	2	2,1	2,2	2,3	2,3	2,3	2,4	2,4	2,4				
						NPSH	m				1,4	1,3	1,4	1,5	1,7	2	2,3	2,8	3,3	3,9									
40 125A *	x		x	3	4	H	m	26,1	26,6	27	27,2	27,3	27,2	27	26,7	26,3	25,6	24,9	24	22,9	21,8	20,4	18,9	17,3	11,4				
						Efficiency	%	0	20,1	29,9	38,6	46,3	53,1	58,8	63,6	67,4	70,3	72,3	73,4	73,7	73,1	71,7	69,5	66,5	52,9				
						P2	Kw	1,1	1,3	1,5	1,7	1,9	2,1	2,2	2,4	2,5	2,7	2,8	2,9	3,1	3,2	3,2	3,3	3,3	3,4	3,4	3,6		
						NPSH	m				1,4	1,3	1,4	1,5	1,7	2	2,3	2,8	3,3	3,9									
40 160B *	x		x	3	4	H	m	31,7	31,8	31,8	31,5	31,1	30,5	29,8	28,8	27,8	26,6	25,2	23,7	22,1	20,4	18,6	16,7	14,7	8,2				
						Efficiency	%	0	32,7	37,6	42,4	46,9	51,1	54,9	58,3	61,2	63,6	65,3	66,3	66,5	65,9	64,4	62	58,4	41				
						P2	Kw	1,4	1,6	1,8	2	2,2	2,4	2,6	2,7	2,9	3	3,1	3,2	3,3	3,3	3,4	3,4	3,4	3,4	3,4	3,3		
						NPSH	m					2,4	2,1	1,9	1,8	1,9	2	2,3	2,7	3,1	3,8								
40 160A *	x		x	4	5,5	H	m	37,4	37,6	37,6	37,4	37,1	36,6	35,9	35	34	32,8	31,4	29,9	28,2	26,4	24,4	22,3	20	12,2				
						Efficiency	%	0	32,7	37,6	42,4	46,9	51,1	54,9	58,3	61,2	63,6	65,3	66,3	66,5	65,9	64,4	62	58,4	41				
						P2	Kw	1,8	2	2,3	2,5	2,7	3	3,2	3,4	3,6	3,8	3,9	4,1	4,2	4,3	4,4	4,4	4,4	4,4	4,3			
						NPSH	m					2,4	2,1	1,9	1,8	1,9	2	2,3	2,7	3,1	3,8								
40 200B	x	x	x	5,5	7,5	H	m	44	44,2	44,3	44,3	44,2	43,9	43,5	42,8	41,9	40,7	39,3	37,5	35,4	32,9	30	26,7	22,9	8,5				
						Efficiency	%	0	15,8	24,1	31,5	38,1	43,9	48,9	53,1	56,4	59	60,8	61,8	62	61,5	60,2	58,2	55,5	42,8				
						P2	Kw	2,4	2,7	3	3,4	3,7	4	4,3	4,6	4,9	5,1	5,4	5,6	5,8	6	6,2	6,3	6,5	6,7				
						NPSH	m					1,9	1,8	1,8	1,8	1,8	1,9	1,9	2	2,2	2,3								
40 200A	x	x	x	7,5	10	H	m	53	53,2	53,3	53,4	53,4	53,3	53	52,5	51,8	50,8	49,5	47,8	45,8	43,4	40,6	37,2	33,4	18,5				
						Efficiency	%	0	15,8	24,1	31,5	38,1	43,9	48,9	53,1	56,4	59	60,8	61,8	62	61,5	60,2	58,2	55,5	42,8				
						P2	Kw	2,9	3,3	3,7	4,1	4,5	4,9	5,2	5,6	5,9	6,2	6,5	6,8	7,1	7,3	7,6	7,8	8	8,3				
						NPSH	m					1,9	1,8	1,8	1,8	1,8	1,9	1,9	2	2,2	2,3								
40 250B	x	x	x	11	15	H	m	72,2	72,3	72,3	72,2	71,9	71,4	70,8	70	69	67,9	66,5	65	63,2	61,3	59,1	56,7	54,1	44,7				
						Efficiency	%	0	11,3	18,5	24,9	30,7	35,9	40,5	44,5	47,9	50,8	53,3	55,3	56,8	57,9	58,7	59	59,1	57,5				
						P2	Kw	4,5	5,1	5,6	6,2	6,7	7,3	7,8	8,3	8,9	9,4	9,9	10,4	10,8	11,3	11,7	12	12,4	13,1				
						NPSH	m					2	2	2	2,1	2,3	2,5	2,7	3	3,3	3,7								
40 250A	x	x	x	15	20	H	m	84,6	85	85,4	85,6	85,7	85,6	85,4	85	84,4	83,6	82,5	81,2	79,7	77,8	75,7	73,3	70,5	60,2				
						Efficiency	%	0	11,3	18,5	24,9	30,7	35,9	40,5	44,5	47,9	50,8	53,3	55,3	56,8	57,9	58,7	59	59,1	57,5				
						P2	Kw	6,4	7,1	7,8	8,5	9,2	9,8	10,4	11	11,6	12,2	12,8	13,3	13,9	14,4	14,9	15,4	15,8	17,1				
						NPSH	m					2	2	2	2,13	2,3	2,5	2,7	3	3,3	3,7								

* Disponibile anche in versione monofase
 * Also available in single-phase
 * Aussi disponible en version monophasée
 * Disponible en versión monofásica



PRESTAZIONI - PERFORMANCE
PERFORMANCES - RENDIMIENTO

STN-STNG -STNE

50 Hz - min⁻¹ ~ 2900 - 2 poli

Trifase Three-phase	STN	STNG	STNE	Potenza nominale Nominal power		Portata - Capacity																										
				kW	HP	Prevalenza (m C.A.) - Total head (m W.C.)																										
						Q [m ³ /h]	0	6	12	15	18	21	24	27	30	33	36	39	42	45	48	57	60	66	72	78						
50 125C *	x		x	2,2	3	H	m	16,8	17,4	17,6	17,6	17,5	17,4	17,2	17	16,6	16,3	15,8	15,3	14,8	14,1	13,5	11,1	10,2								
						Efficiency	%	0	22	36,9	43,2	48,7	53,5	57,7	61,2	64,2	66,6	68,6	70	71,1	71,8	72,1	71,4	70,7								
						P2	Kw	0,9	1,2	1,4	1,5	1,5	1,7	1,8	1,8	1,9	2	2,1	2,1	2,2	2,3	2,4	2,4	2,4								
						NPSH	m			2,1	2,1	2,1	2,1	2,3	2,5	2,8	3,1	3,5	3,9	4,4	5	5,7	7,9									
50 125B *	x		x	3	4	H	m	22,4	22,6	22,6	22,5	22,4	22,2	21,9	21,6	21,3	20,8	20,3	19,8	19,2	18,5	17,7	15,1	14,1	11,8							
						Efficiency	%	0	22	36,9	43,2	48,7	53,5	57,7	61,2	64,2	66,6	68,6	70	71,1	71,8	72,1	71,4	70,7	69							
						P2	Kw	1,3	1,6	1,9	2	2,1	2,3	2,4	2,5	2,6	2,7	2,8	2,9	3	3,1	3,2	3,3	3,3	3,3							
						NPSH	m			2,1	2,1	2,1	2,1	2,3	2,5	2,8	3,1	3,5	3,9	4,4	5	5,7	7,9									
50 125A	x		x	4	5,5	H	m	24,1	24,4	24,5	24,5	24,4	24,3	24,1	23,8	23,5	23,2	22,7	22,2	21,6	21	20,2	17,5	16,4	14	11,2						
						Efficiency	%	0	22	36,9	43,2	48,7	53,5	57,7	61,2	64,2	66,6	68,6	70	71,1	71,8	72,1	71,4	70,7	69	67,1						
						P2	Kw	1,6	1,9	2,2	2,3	2,4	2,6	2,7	2,9	3	3,1	3,2	3,4	3,5	3,6	3,6	3,6	3,8	3,9	3,9	3,9					
						NPSH	m			2,1	2,1	2,1	2,1	2,3	2,5	2,8	3,1	3,5	3,9	4,4	5	5,7	7,9									
50 160B	x	x	x	5,5	7,5	H	m	30,1	30,8	31,2	31,2	31,2	31	30,8	30,5	30,1	29,7	29,2	28,6	27,9	27,2	26,4	23,7	22,7	20,6	18,3	15,9					
						Efficiency	%	0	20,1	33,3	39,1	44,4	49,2	53,4	57,3	60,6	63,6	66,2	68,4	70,3	71,8	73	75,1	75,3	75,2	74,6	73,5					
						P2	Kw	1,9	2,4	2,8	3	3,2	3,4	3,6	3,8	4	4,1	4,3	4,4	4,6	4,7	4,8	5,1	5,1	5,2	5,2	5,2					
						NPSH	m			2,3	2,1	2,1	2,1	2,1	2,1	2,2	2,3	2,4	2,5	2,7	2,9	3,1	3,9									
50 160A	x	x	x	7,5	10	H	m	37,9	38,5	38,9	39	39,1	39,1	39,1	38,9	38,8	38,5	38,2	37,8	37,3	36,8	36,1	33,7	32,8	30,6	28	25					
						Efficiency	%	0	20,1	33,3	39,1	44,4	49,2	53,4	57,3	60,6	63,6	66,2	68,4	70,3	71,8	73	75,1	75,3	75,2	74,6	73,5					
						P2	Kw	2,8	3,3	3,8	4	4,3	4,5	4,8	5	5,2	5,5	5,7	5,9	6,1	6,3	6,5	6,9	7,1	7,3	7,4	7,5					
						NPSH	m			2,3	2,1	2,1	2,1	2,1	2,1	2,2	2,3	2,4	2,5	2,7	2,9	3,1	3,9									
50 200C	x	x	x	9,2	12,5	H	m	45,3	46,4	47	47,1	47,1	47	46,7	46,3	45,8	45,2	44,3	43,4	42,3	41,1	39,7	34,6	32,6	28,1	22,9	17,1					
						Efficiency	%	0	18,8	32,5	38,3	43,6	48,3	52,4	56	59,1	61,7	63,8	65,4	66,6	67,4	67,7	66,5	65,4	62,3	58,1	52,9					
						P2	Kw	2,2	2,8	3,5	3,9	4,2	4,6	4,9	5,3	5,6	5,9	6,2	6,5	6,8	7,1	7,3	7,9	8	8,2	8,2	8,1					
						NPSH	m											3,1	3,1	3,1	3,2	3,2	3,4	3,6	4,6	5,1	6,3	8				
50 200B	x	x	x	11	15	H	m	52,8	53,9	54,5	54,6	54,5	54,3	54	53,5	52,9	52,2	51,3	50,3	49,2	47,9	46,5	41,4	39,5	35,2	30,4	25					
						Efficiency	%	0	18,8	32,5	38,3	43,6	48,3	52,4	56	59,1	61,7	63,8	65,4	66,6	67,4	67,7	66,5	65,4	62,3	58,1	52,9					
						P2	Kw	2,8	3,5	4,3	4,6	5	5,4	5,7	6,1	6,4	6,8	7,1	7,4	7,7	8	8,2	8,8	8,9	9,1	9,1	9					
						NPSH	m											3,1	3,1	3,1	3,2	3,2	3,4	3,6	4,6	5,1	6,3	8				
50 200A	x	x	x	15	20	H	m	59,7	60,9	61,5	61,6	61,6	61,4	61	60,5	59,9	59,2	58,3	57,2	56,1	54,8	53,3	48,3	46,4	42,1	37,4	32,3					
						Efficiency	%	0	18,8	32,5	38,3	43,6	48,3	52,4	56	59,1	61,7	63,8	65,4	66,6	67,4	67,7	66,5	65,4	62,3	58,1	52,9					
						P2	Kw	4,6	5,4	6,1	6,5	6,9	7,2	7,6	8	8,3	8,7	9	9,3	9,7	10	10,3	11,2	11,5	12,1	12,7	13,2					
						NPSH	m											3,1	3,1	3,1	3,2	3,2	3,4	3,6	4,6	5,1	6,3	8				
50 250C	x	x	x	15	20	H	m	73,1	74,1	74,7	74,9	74,9	74,9	74,8	74,5	74,2	73,7	73,2	72,5	71,8	70,9	69,9	66,4	65	61,8	58,2	54,1					
						Efficiency	%	0	17,8	29,6	34,7	39,5	43,8	47,7	51,2	54,4	57,2	59,7	61,8	63,6	65,2	66,5	68,9	69,3	69,6	69,2	68,4					
						P2	Kw	5,9	7,1	8,2	8,7	9,3	9,8	10,3	10,8	11,2	11,7	12,2	12,6	13	13,4	13,8	14,9	15,3	15,9	16,5	17					
						NPSH	m											2,2	2,3	2,4	2,6	2,7	2,9	3	3,8	4,1	4,9	5,9	7			
50 250B	x	x	x	18,5	25	H	m	82	82,4	82,7	82,7	82,7	82,6	82,4	82,1	81,8	81,4	80,9	80,3	79,6	78,7	77,8	74,4	73	69,8	66	61,7					
						Efficiency	%	0	17,8	29,6	34,7	39,5	43,8	47,7	51,2	54,4	57,2	59,7	61,8	63,6	65,2	66,5	68,9	69,3	69,6	69,2	68,4					
						P2	Kw	6,8	7,9	9	9,6	10,2	10,7	11,3	11,8	12,3	12,9	13,4	13,9	14,4	14,9	15,3	16,7	17,1	17,9	18,7	19,3					
						NPSH	m											2,2	2,3	2,4	2,6	2,7	2,9	3	3,8	4,1	4,9	5,9	7			
50 250A	x	x	x	22	30	H	m	87,2	87,9	88,4	88,5	88,6	88,7	88,6	88,5	88,3	88,1	87,7	87,2	86,7	86	85,2	82,1	80,8	77,8	74,1	69,8					
						Efficiency	%	0	17,8	29,6	34,7	39,5	43,8	47,7	51,2	54,4	57,2	59,7	61,8	63,6	65,2	66,5	68,9	69,3	69,6	69,2	68,4					
						P2	Kw	8,4	9,7	11	11,7	12,4	13	13,7	14,3	15	15,6	16,3	16,9	17,5	18,1	18,7	20,5	21	22	23	23,8					
						NPSH	m											2,2	2,3	2,4	2,6	2,7	2,9	3	3,8	4,1	4,9	5,9	7			



60 Hz - min⁻¹ ~ 3400 - 2 poli

Trifase Three-phase	STN	STNG	STNE	Potenza nominale Nominal power		Portata - Capacity													
				kW	HP	Q [m ³ /h]	0	3	6	9	12	15	18	21	24	27	30	33	
						Q [l/1']	0	50	100	150	200	250	300	350	400	450	500	550	
		Prevalenza (m C.A.) - Total head (m W.C.)																	
32 125B *	x		x	1,1	1,5	H	m	20,9	20,4	19,9	19,4	17,9	16,5	14,1	11,6				
						Efficiency	%	0	27,9	40,4	49,4	54,9	57,2	56,3	52,4				
						P2	Kw	0,6	0,7	0,9	1	1,1	1,2	1,3	1,3				
						NPSH	m				3,5	2,2	2,1	3,1	5,4				
32 125A *	x		x	1,5	2	H	m	25,2	25,7	25,7	25,2	23,3	21,8	19,4	16	12,1			
						Efficiency	%	0	27,9	40,4	49,4	54,9	57,2	56,3	52,4	45,7			
						P2	Kw	0,7	0,9	1,1	1,3	1,4	1,6	1,7	1,7	1,8			
						NPSH	m				3,3	2,4	2,3	2,8	4,1	7			
32 160B *	x		x	2,2	3	H	m	29,6	29,6	29,1	28,6	27,6	26,7	24,7	22,3	19,9	16,5		
						Efficiency	%	0	22	34,9	45	52,6	57,8	61,1	62,6	62,5	61,2		
						P2	Kw	0,9	1,1	1,3	1,5	1,7	1,9	2	2,2	2,3	2,4		
						NPSH	m				2,1	2	2,2	2,7	3,5	4,7	6,2		
32 160A *	x		x	3	4	H	m	35,9	36,4	36,4	35,9	35,4	33,5	32	30,1	27,2	24,3	21,3	
						Efficiency	%	0	22	34,9	45	52,6	57,8	61,1	62,6	62,5	61,2	58,9	
						P2	Kw	1,3	1,6	1,8	2,1	2,4	2,6	2,8	3	3,2	3,3	3,5	
						NPSH	m				2,1	2	2,1	2,5	3	3,8	4,8	6,1	
32 200C *	x		x	4	5,5	H	m	42,7	43,2	42,7	41,7	40,7	39,8	37,8	36,4	34	31,5	29,1	
						Efficiency	%	0	20,8	30,4	38,5	45,1	50,2	53,8	56	56,7	56	53,9	
						P2	Kw	1,7	2	2,4	2,7	3	3,2	3,5	3,7	4	4,1	4,3	
						NPSH	m			1,5	1,7	2,1	2,5	3,2	3,9	4,8	5,8	7	
32 200B	x	x	x	5,5	7,5	H	m	49,5	50	49,5	49	48,5	46,6	45,1	43,7	41,2	38,8	36,9	
						Efficiency	%	0	21,2	30,1	37,7	44,2	49,6	53,9	57,1	59,3	60,5	60,7	
						P2	Kw	2,4	2,8	3,2	3,5	3,9	4,3	4,6	4,9	5,2	5,5	5,7	
						NPSH	m				2	2,1	2,4	2,8	3,3	3,9	3,9	5,6	
32 200A	x	x	x	7,5	10	H	m	57,7	57,7	57,7	57,2	56,3	55,8	54,3	52,9	50,9	48,5	46,1	
						Efficiency	%	0	21,2	30,1	37,7	44,2	49,6	53,9	57,1	59,3	60,5	60,7	
						P2	Kw	2,5	3	3,4	3,9	4,3	4,8	5,2	5,6	6	6,3	6,7	
						NPSH	m				2	2,1	2,4	2,8	3,3	3,9	3,9	5,6	
32 250C	x	x	x	9,2	12,5	H	m	72,8	72,8	72,8	72,3	71,8	70,8	69,8	67,9	66	63,5	60,6	58,2
						Efficiency	%	0	14,6	19,7	25,2	31	36,6	41,6	45,8	48,6	49,8	49,1	45,9
						P2	Kw	5,9	6,3	6,7	7,1	7,5	7,9	8,3	8,7	9	9,4	9,8	10,2
						NPSH	m			3	2,8	2,7	2,7	2,9	3,3	3,9	4,6	5,5	6,6
32 250B	x	x	x	11	15	H	m	86,8	86,8	86,8	86,3	85,8	85,4	84,4	82,9	80,5	78,6	75,2	71,8
						Efficiency	%	0	14,6	19,7	25,2	31	36,6	41,6	45,8	48,6	49,8	49,1	45,9
						P2	Kw	6,5	7,4	8,4	8,8	9,2	9,6	10	10,4	10,8	11,2	11,6	12,1
						NPSH	m			3	2,8	2,7	2,7	2,9	3,3	3,9	4,6	5,5	6,6
32 250A	x	x	x	15	20	H	m	95,1	95,1	95,1	95,1	95,1	95,1	94,6	93,1	91,2	89,2	84,9	80,5
						Efficiency	%	0	14,6	19,7	25,2	31	36,6	41,6	45,8	48,6	49,8	49,1	45,9
						P2	Kw	6	7	8,4	9,2	9,9	10,7	11,5	12,3	13	13,6	14,1	14,4
						NPSH	m			3	2,8	2,7	2,7	2,9	3,3	3,9	4,6	5,5	6,6

60 Hz - min⁻¹ ~ 3400 - 2 poli

Trifase Three-phase	STN	STNG	STNE	Potenza nominale Nominal power		Portata - Capacity																				
				kW	HP	Q [m ³ /h]	0	3	6	9	12	15	18	21	24	27	30	33	36	39	42	45	48			
						Q [l/1']	0	50	100	150	200	250	300	350	400	450	500	550	600	650	700	750	800			
Prevalenza (m C.A.) - Total head (m W.C.)																										
40 125C *	x		x	1,5	2	H	m	17	17,3	17,5	18,4	17,8	17,5	17	16,5	15,5	14,6	13,1	12,1	10,7	8,2					
						Efficiency	%	0	26,4	36,1	44,6	51,8	57,8	62,6	66,1	68,3	69,2	68,8	67,1	64	59,6					
						P2	Kw	0,7	0,8	0,9	1	1,2	1,3	1,4	1,5	1,6	1,7	1,7	1,8	1,9	1,9					
						NPSH	m				1,4	1,3	1,4	1,5	1,7	2	2,3	2,8	3,3	3,9						
40 125B *	x		x	2,2	3	H	m	21,3	21,6	21,8	21,8	21,8	21,6	21,6	20,9	19,9	18,9	17,9	17,5	16	14,1	12,1				
						Efficiency	%	0	22,1	33,1	42,6	50,5	56,9	62,1	65,9	68,5	70	70,5	70	68,6	66,4	63,5				
						P2	Kw	0,8	1	1,1	1,3	1,4	1,6	1,7	1,8	1,9	2	2,1	2,2	2,3	2,3	2,4				
						NPSH	m				1,4	1,3	1,4	1,5	1,7	2	2,3	2,8	3,3	3,9						
40 125A *	x		x	3	4	H	m	25,7	26,2	26,7	26,7	26,7	26,2	25,7	25,5	24,7	24,3	23	22,3	20,9	18,9	17	15,5			
						Efficiency	%	0	20,1	29,9	38,6	46,4	53,1	58,8	63,6	67,4	70,3	72,3	73,4	73,7	73,1	71,7	69,5			
						P2	Kw	1,1	1,3	1,5	1,7	1,9	2,1	2,2	2,4	2,5	2,7	2,8	2,9	3,1	3,2	3,3	3,3			
						NPSH	m				1,4	1,3	1,4	1,5	1,7	2	2,3	2,8	3,3	3,9						
40 160B *	x		x	3	4	H	m	30,1	30,3	30,6	30,1	29,1	28,9	27,6	26,7	26,2	24,3	22,8	21,3	18,9	16,5	14,1				
						Efficiency	%	0	32,8	37,6	42,4	46,9	51,1	54,9	58,3	61,2	63,6	65,3	66,3	66,5	65,9	64,4				
						P2	Kw	1,4	1,6	1,8	2	2,2	2,4	2,6	2,7	2,9	3	3,1	3,2	3,3	3,3	3,4				
						NPSH	m				2,4	2,1	1,9	1,8	1,9	2	2,3	2,7	3,2	3,8						
40 160A *	x		x	4	5,5	H	m	37,3	37,8	37,6	37,3	36,7	36,4	35,4	34,4	33,5	32	31	28,6	26,7	24,3	22,3				
						Efficiency	%	0	32,8	37,6	42,4	46,9	51,1	54,9	58,3	61,2	63,6	65,3	66,3	66,5	65,9	64,4				
						P2	Kw	1,8	2	2,3	2,5	2,7	3	3,2	3,4	3,6	3,8	3,9	4,1	4,2	4,3	4,4				
						NPSH	m				2,4	2,1	1,9	1,8	1,9	2	2,3	2,7	3,2	3,8						
40 200B	x	x	x	5,5	7,5	H	m	42,7	43,2	43,5	43,7	43,2	43	42,2	41,7	40,7	39,3	37,8	35,9	33,5	31	28,1	24,3			
						Efficiency	%	0	15,8	24,1	31,5	38,1	43,9	48,9	53,1	56,4	59	60,8	61,8	62	61,5	60,3	58,2			
						P2	Kw	2,4	2,7	3	3,4	3,7	4	4,3	4,6	4,9	5,1	5,4	5,6	5,8	6	6,2	6,3			
						NPSH	m				1,9	1,9	1,8	1,8	1,8	1,9	1,9	2	2,2	2,3						
40 200A	x	x	x	7,5	10	H	m	52,9	53,2	53,4	53,4	53,4	53,4	53,2	52,9	52,2	51,4	50	48	46,6	44,1	41,7	38,8	35,4		
						Efficiency	%	0	15,8	24,1	31,5	38,1	43,9	48,9	53,1	56,4	59	60,8	61,8	62	61,5	60,3	58,2	55,5		
						P2	Kw	2,9	3,3	3,7	4,1	4,5	4,9	5,2	5,6	5,9	6,2	6,5	6,8	7,1	7,3	7,6	7,8	8		
						NPSH	m				1,9	1,9	1,8	1,8	1,8	1,9	2	2	2,2	2,3						
40 250B	x	x	x	11	15	H	m	59,8	59,8	70,3	70,1	69,8	68,9	68,4	67,9	66,9	66	64,5	63,1	61,6	59,7	57,2	54,3	52,9		
						Efficiency	%	0	11,3	18,5	24,9	30,7	35,9	40,5	44,5	47,9	50,9	53,3	55,3	56,8	57,9	58,7	59	59,1		
						P2	Kw	4,5	5,1	5,6	6,2	6,7	7,3	7,8	8,3	8,9	9,4	9,9	10,4	10,8	11,3	11,7	12	12,4		
						NPSH	m				2	2	2	2,1	2,3	2,5	2,7	3	3,3	3,7						
40 250A	x	x	x	15	20	H	m	82	82,5	82,9	83,2	82,9	82,9	82,6	82,5	82	81,5	80	78,6	77,1	75,7	73,2	71,3	68,4		
						Efficiency	%	0	11,3	18,5	24,9	30,7	35,9	40,5	44,5	47,9	50,9	53,3	55,3	56,8	57,9	58,7	59	59,1		
						P2	Kw	6,4	7,1	7,8	8,5	9,2	9,8	10,4	11	11,6	12,2	12,8	13,3	13,9	14,4	14,9	15,4	15,8		
						NPSH	m				2	2	2	2,1	2,3	2,5	2,7	3	3,3	3,7						

PRESTAZIONI - PERFORMANCE
PERFORMANCES - RENDIMIENTO

STN-STNG -STNE



60 Hz - min⁻¹ ~ 3400 - 2 poli

Trifase Three-phase	STN	STNG	STNE	Potenza nominale Nominal power		Portata - Capacity																								
						Q [m ³ /h]		0	6	12	15	18	21	24	27	30	33	36	39	42	45	48	57	60	66	72	78			
						Q [l/1']		0	100	200	250	300	350	400	450	500	550	600	650	700	750	800	950	1000	1100	1200	1300			
kW		HP		Prevalenza (m C.A.) - Total head (m W.C.)																										
50 125C *	x		x	2,2	3	H	m	17	17,5	17	17,5	17,5	17,3	17	16,5	16	15,5	15	14,6	13,6	13,1	12,1	9,7							
						Efficiency	%	3,7	22	36,9	43,2	48,7	53,5	57,7	61,2	64,2	66,6	68,6	70	71,1	71,8	72,1	71,4							
						P2	Kw	0,9	1,2	1,4	1,5	1,5	1,7	1,8	1,8	1,9	2	2,1	2,1	2,2	2,3	2,4	2,4							
						NPSH	m			2,1	2,1	2,1	2,1	2,3	2,5	2,8	3,1	3,5	3,9	4,4	5	5,7	7,9							
50 125B *	x		x	3	4	H	m	21,8	21,8	21,8	21,8	21,3	21,1	20,9	20,4	19,9	19,4	18,9	18,4	17,9	17	16,5	14,1							
						Efficiency	%	0	22	36,9	43,2	48,7	53,5	57,7	61,2	64,2	66,6	68,6	70	71,1	71,8	72,1	71,4							
						P2	Kw	1,3	1,6	1,9	2	2,1	2,3	2,4	2,5	2,6	2,7	2,8	2,9	3	3,1	3,2	3,3							
						NPSH	m			2,1	2,1	2,1	2,1	2,3	2,5	2,8	3,1	3,5	3,9	4,4	5	5,7	7,9							
50 125A	x		x	4	5,5	H	m	24,7	25,2	25,2	25	24,7	24,7	24,5	24,3	24,1	23,9	23,3	22,8	22,3	21,8	21,3	18,9							
						Efficiency	%	0	22	36,9	43,2	48,7	53,5	57,7	61,2	64,2	66,6	68,6	70	71,1	71,8	72,1	71,4							
						P2	Kw	1,6	1,9	2,2	2,3	2,4	2,6	2,7	2,9	3	3,1	3,2	3,4	3,5	3,6	3,6	3,8							
						NPSH	m			2,1	2,1	2,1	2,1	2,3	2,5	2,8	3,1	3,5	3,9	4,4	5	5,7	7,9							
50 160B	x	x	x	5,5	7,5	H	m	30,6	31	31	31	30,8	30,6	30,1	29,6	29,1	28,8	28,6	27,6	27,2	26,2	25,7	22,8	21,3	18,9					
						Efficiency	%	0	20,1	33,3	39,1	44,4	49,2	53,4	57,3	60,6	63,6	66,2	68,4	70,3	71,8	73	75,1	75,3	75,2					
						P2	Kw	1,9	2,4	2,8	3	3,2	3,4	3,6	3,8	4	4,1	4,3	4,4	4,6	4,7	4,8	5,1	5,1	5,2					
						NPSH	m			2,3	2,1	2,1	2,1	2,1	2,1	2,2	2,3	2,4	2,5	2,7	2,9	3,1	3,9							
50 160A	x	x	x	7,5	10	H	m	38,3	38,8	38,8	38,8	38,8	38,8	38,6	38,3	37,8	37,3	36,9	36,6	36,4	35,9	35,4	33	32	30,1	27,2				
						Efficiency	%	0	20,1	33,3	39,1	44,4	49,2	53,4	57,3	60,6	63,6	66,2	68,4	70,3	71,8	73	75,1	75,3	75,2	74,6				
						P2	Kw	2,8	3,3	3,8	4	4,3	4,5	4,8	5	5,2	5,5	5,7	5,9	6,1	6,3	6,5	6,9	7,1	7,3	7,4				
						NPSH	m			2,3	2,1	2,1	2,1	2,1	2,1	2,2	2,3	2,4	2,5	2,7	2,9	3,1	3,9							
50 200C	x	x	x	9,2	12,5	H	m	43,7	45,1	45,6	45,9	46,1	45,6	45,1	44,6	44,1	43,7	43,2	42,2	41,2	39,8	38,8	33,5	31,5	27,2	22,3				
						Efficiency	%	0	18,8	32,5	38,3	43,6	48,3	52,4	56	59,1	61,7	63,8	65,4	66,6	67,4	67,7	66,5	65,4	62,3	58,1				
						P2	Kw	2,2	2,8	3,5	3,9	4,2	4,6	4,9	5,3	5,6	5,9	6,2	6,5	6,8	7,1	7,3	7,9	8	8,2	8,2				
						NPSH	m									3,1	3,1	3,1	3,2	3,2	3,4	3,6	4,6	5,1	6,3	8				
50 200B	x	x	x	11	15	H	m	50,9	52,4	52,9	52,9	52,9	52,7	52,4	52,2	51,9	50,4	49,5	48,5	47,5	46,1	45,1	40,7	38,3	34,4	29,1				
						Efficiency	%	0	18,8	32,5	38,3	43,6	48,3	52,4	56	59,1	61,7	63,8	65,4	66,6	67,4	67,7	66,5	65,4	62,3	58,1				
						P2	Kw	2,8	3,5	4,3	4,6	5	5,4	5,7	6,1	6,4	6,8	7,1	7,4	7,7	8	8,2	8,8	8,9	9,1	9,1				
						NPSH	m									3,1	3,1	3,1	3,2	3,2	3,4	3,6	4,6	5,1	6,3	8				
50 200A	x	x	x	15	20	H	m	57,7	59,2	59,7	59,7	59,5	59,2	58,7	58,2	57,2	56,7	55,3	54,3	53,4	51,9	46,6	45,1	40,7	36,4					
						Efficiency	%	0	18,8	32,5	38,3	43,6	48,3	52,4	56	59,1	61,7	63,8	65,4	66,6	67,4	67,7	66,5	65,4	62,3	58,1				
						P2	Kw	4,6	5,4	6,1	6,5	6,9	7,2	7,6	8	8,3	8,7	9	9,3	9,7	10	10,3	11,2	11,5	12,1	12,7				
						NPSH	m									3,1	3,1	3,1	3,2	3,2	3,4	3,6	4,6	5,1	6,3	8				
50 250C	x	x	x	15	20	H	m	70,8	71,8	72,8	72,8	72,8	72,8	72,6	72,3	71,3	70,3	69,8	69,4	68,9	67,9	65	63,1	60,1	56,3	52,4				
						Efficiency	%	0	17,8	29,6	34,7	39,5	43,8	47,7	51,2	54,4	57,2	59,7	61,8	63,6	65,2	66,5	68,9	69,3	69,6	69,2	68,4			
						P2	Kw	5,9	7,1	8,2	8,7	9,3	9,8	10,3	10,8	11,2	11,7	12,2	12,6	13	13,4	13,8	14,9	15,3	15,9	16,5	17			
						NPSH	m									2,2	2,3	2,4	2,6	2,7	2,9	3	3,8	4,1	4,9	5,9	7			
50 250B	x	x	x	18,5	25	H	m	79,5	80	80	80	80	80	79,8	79,5	79,1	78,6	77,6	77,1	76,6	75,7	71,8	70,3	67,9	64,5	59,7				
						Efficiency	%	0	17,8	29,6	34,7	39,5	43,8	47,7	51,2	54,4	57,2	59,7	61,8	63,6	65,2	66,5	68,9	69,3	69,6	69,2	68,4			
						P2	Kw	6,8	7,9	9	9,6	10,2	10,7	11,3	11,8	12,3	12,9	13,4	13,9	14,4	14,9	15,3	16,7	17,1	17,9	18,7	19,3			
						NPSH	m									2,2	2,3	2,4	2,6	2,7	2,9	3	3,8	4,1	4,9	5,9	7			
50 250A	x	x	x	22	30	H	m	86,8	87,8	88,3	88,3	88,3	88,1	87,8	87,5	87,3	86,8	86,3	85,8	85,4	84,4	83,9	80,5	78,1	75,7	71,8	67,4			
						Efficiency	%	0	17,8	29,6	34,7	39,5	43,8	47,7	51,2	54,4	57,2	59,7	61,8	63,6	65,2	66,5	68,9	69,3	69,6	69,2	68,4			
						P2	Kw	8,4	9,7	11	11,7	12,4	13	13,7	14,3	15	15,6	16,3	16,9	17,5	18,1	18,7	20,5	21	22	23	23,8			
						NPSH	m									2,2	2,3	2,4	2,6	2,7	2,9	3	3,8	4,1	4,9	5,9	7			

60 Hz - min⁻¹ ~ 3400 - 2 poli

Trifase Three-phase	STN	STNG	STNE	Potenza nominale Nominal power		Portata - Capacity																							
						Q [m ³ /h]	0	12	24	30	36	42	48	54	60	66	72	78	84	96	102	120	132	144					
						Q [l/1']	0	200	400	500	600	700	800	900	1000	1100	1200	1300	1400	1600	1700	2000	2200	2400					
						Prevalenza (m C.A.) - Total head (m W.C.)																							
65 125B	x	x	x	5,5	7,5	H	m	22,8	23,8	24,3	24,3	24,3	23,8	23,3	22,8	22,3	21,8	20,9	19,9	18,4	15,5	13,6							
						Efficiency	%	0	26,8	42,6	49,7	56,2	62	67,1	71,6	75,4	78,4	80,6	82	82,6	81,2	79,2							
						P2	Kw	2,6	3,1	3,6	3,9	4,1	4,3	4,5	4,7	4,9	5,1	5,3	5,5	5,7	6	6,2							
						NPSH	m				2,2	2	1,9	2	2,3	2,7	3,3	4	4,8	5,8	8,2	9,6							
65 125A	x	x	x	7,5	10	H	m	25,2	25,7	26,2	26,2	26	25,8	25,6	25,2	25,2	23,8	22,8	22,3	20,9	17,9	16,5							
						Efficiency	%	0	26,8	42,6	49,7	56,2	62	67,1	71,6	75,4	78,4	80,6	82	82,6	81,2	79,2							
						P2	Kw	2,9	3,3	3,8	4	4,3	4,6	4,8	5	5,3	5,5	5,7	5,9	6,1	6,3	6,4							
						NPSH	m				2,2	2	1,9	2	2,3	2,7	3,3	4	4,8	5,8	8,2	9,6							
65 160C	x	x	x	9,2	12,5	H	m	30,6	31,5	32,5	33	33	32,5	32	31,8	31,5	31	30,1	29,1	28,6	26,7	25,7	21,3						
						Efficiency	%	0	40,3	54	60,1	65,6	70,6	75	78,9	82,1	84,6	86,6	87,8	88,3	87,3	85,6	75,9						
						P2	Kw	2,5	3,1	3,9	4,3	4,7	5,2	5,6	6	6,5	6,9	7,3	7,6	8	8,5	8,7	9						
						NPSH	m						2	1,9	1,8	1,9	2	2,2	2,5	2,9	3,8	4,5	6,8						
65 160B	x	x	x	11	15	H	m	35,4	36,9	37,3	37,8	37,8	37,8	37,6	37,3	37,1	36,9	35,9	35,4	34,4	32,5	31,5	27,2						
						Efficiency	%	0	40,3	54	60,1	65,6	70,6	75	78,9	82,1	84,6	86,6	87,8	88,3	87,3	85,6	75,9						
						P2	Kw		3,1	4,7	5,3	5,8	6,3	6,8	7,2	7,6	8	8,4	8,8	9,2	10,1	10,5	12,1						
						NPSH	m						2	1,9	1,8	1,9	2	2,2	2,5	2,9	3,8	4,5	6,8						
65 160A	x	x	x	15	20	H	m	40,3	42,2	43,2	43,5	43,5	43,7	43,5	43,2	42,9	42,7	42,2	41,7	40,7	38,8	37,8	33,5						
						Efficiency	%	0	40,3	54	60,1	65,6	70,6	75	78,9	82,1	84,6	86,6	87,8	88,3	87,3	85,6	75,9						
						P2	Kw		3,5	5,4	6,1	6,7	7,3	7,8	8,3	8,8	9,3	9,9	10,4	10,9	12	12,6	14,9						
						NPSH	m						2	1,9	1,8	1,9	2	2,2	2,5	2,9	3,8	4,5	6,8						
65 200C	x	x	x	15	20	H	m	43,2	44,1	45,1	45,1	45,1	45,1	44,8	44,6	44,4	44,1	43,7	43,2	41,2	40,3	36,4	33,5						
						Efficiency	%	0	24,1	36,3	41,8	47	51,7	56,2	60,2	63,9	67,2	70,1	72,7	74,9	78,2	79,3	80,3	79,1					
						P2	Kw		3,5	5,4	6,1	6,7	7,3	7,8	8,3	8,8	9,3	9,9	10,4	10,9	12	12,6	14,9	17,2					
						NPSH	m								2	1,9	2	2	2,2	2,4	2,6	3,3	3,8	5,4	6,8				
65 200B	x	x	x	18,5	25	H	m	46,6	48	48,5	48,7	49	49	49	48,7	48,5	48,3	48	47,5	47	45,6	44,6	41,2	37,8	34,4				
						Efficiency	%	0	24,1	36,3	41,8	47	51,7	56,2	60,2	63,9	67,2	70,1	72,7	74,9	78,2	79,3	80,3	79,1	76,5				
						P2	Kw	5,1	6,2	7,4	8	8,6	9,1	9,7	10,3	10,8	11,4	11,9	12,4	12,9	13,9	14,3	15,6	16,4	17				
						NPSH	m								2	1,9	2	2	2,2	2,4	2,6	3,3	3,8	5,4	6,8				
65 200A	x	x	x	22	30	H	m	50,9	51,9	52,4	52,9	53,1	53,2	53,2	52,9	52,4	51,9	51,9	51,4	50,4	49,5	46,1	43,2	39,8					
						Efficiency	%	0	24,1	36,3	41,8	47	51,7	56,2	60,2	63,9	67,2	70,1	72,7	74,9	78,2	79,3	80,3	79,1	76,5				
						P2	Kw	5,7	6,9	8,2	8,9	9,5	10,1	10,7	11,4	12	12,6	13,2	13,8	14,4	15,4	15,9	17,3	18,2	18,9				
						NPSH	m								2	1,9	2	2	2,2	2,4	2,6	3,3	3,8	5,4	6,8				
65 250B		x	x	30	40	H	m	68,9	69,4	70,3	70,3	70,8	70,8	70,8	70,6	70,3	70,3	69,8	69,4	68,9	67,9	66,9	63,5	61,1	57,7				
						Efficiency	%	0	23,4	35,1	40,2	44,9	49,3	53,2	56,7	59,9	62,7	65,2	67,5	69,4	72,5	73,7	76	76,8	77,1				
						P2	Kw	6,6	8	9,5	10,3	11	11,7	12,4	13,2	13,9	14,6	15,3	15,9	16,6	17,8	18,4	20	21	21,8				
						NPSH	m								2,9	3	3,1	3,2	3,4	3,6	3,9	4,6	4,9	6,3	7,4	8,7			
65 250A		x	x	37	50	H	m	77,1	78,6	79,1	79,5	80	80	80	80	80	79,5	79,3	79,1	78,6	77,4	76,6	73,2	70,8	67,4				
						Efficiency	%	0	23,4	35,1	40,2	44,9	49,3	53,2	56,7	59,9	62,7	65,2	67,5	69,4	72,5	73,7	76	76,8	77,1				
						P2	Kw		9,2	12,3	13,6	14,6	15,5	16,5	17,4	18,3	19,2	20	20,9	21,7	23,4	24,2	26,4	27,7	28,8				
						NPSH	m								2,9	3	3,1	3,2	3,4	3,6	3,9	4,6	4,9	6,3	7,4	8,7			

PRESTAZIONI - PERFORMANCE
PERFORMANCES - RENDIMIENTO

STN-STNG -STNE



60 Hz - min⁻¹ ~ 3400 - 2 poli

Trifase Three-phase	STN	STNG	STNE	Potenza nominale Nominal power		Portata - Capacity																										
				kW	HP	Prevalenza (m C.A.) - Total head (m W.C.)																										
						Q [m ³ /h]	0	24	36	48	54	60	66	72	78	84	96	102	120	132	144	156	168	180	192	240						
						Q [l/1']	0	400	600	800	900	1000	1100	1200	1300	1400	1600	1700	2000	2200	2400	2600	2800	3000	3200	4000						
80 125B	x	x	x	5,5	7,5	H	m	17,5	19,4	19,8	19,9	19,4	19,2	18,9	18,4	17,9	17,5	16	15	12,1	10,2	7,8										
						Efficiency	%	0	26,2	38,1	48	52,3	55,9	59,1	61,8	64	65,6	67,3	67,4	64,4	59,7	52,9										
						P2	Kw	4	4,6	5	5,2	5,4	5,4	5,6	5,7	5,8	5,9	6,1	6,2	6,4	6,5	6,6										
						NPSH	m				3,8	3,8	3,9	4	4,1	4,3	4,5	4,9	5,2	6,2	7,1											
80 125A	x	x	x	7,5	10	H	m	23,3	25	25,2	25,2	25,2	24,7	24,3	23,8	23,3	23,1	21,8	21,3	18,9	17	14,6										
						Efficiency	%	0	27,8	39,3	49,1	53,3	57,2	60,6	63,7	66,3	68,4	71,5	72,4	72,4	70,3	66,3										
						P2	Kw	5	5,8	6,2	6,5	6,7	6,8	7	7,1	7,3	7,4	7,6	7,7	8	8,1	8,2										
						NPSH	m				3,8	3,8	3,9	4	4,1	4,3	4,5	4,9	5,2	6,2	7,1											
80 160D	x	x	x	11	15	H	m	26,2	27,9	28,6	28,9	28,9	28,9	28,9	28,6	28,3	28,1	27,6	27,2	25,7	24,3	22,8	21,9	19,4								
						Efficiency	%	0	30,3	40,3	49,2	53,2	56,9	60,4	63,5	66,4	69	73,3	75,1	78,7	79,8	79,7	78,6	76,4								
						P2	Kw	3,9	5,1	5,7	6,3	6,7	7	7,3	7,6	7,9	8,2	8,8	9	9,7	10,1	10,5	10,7	10,9								
						NPSH	m						2,2	2,1	2,1	2,2	2,2	2,4	2,6	3,2	3,7	4,4	5,2									
80 160C	x	x	x	15	20	H	m	31	32,5	33,5	33,5	33,5	33,5	33,5	33,5	33,2	33	32,5	32	31	29,6	28,1	26,7	25,2								
						Efficiency	%	0	30,3	40,3	49,2	53,2	56,9	60,4	63,5	66,4	69	73,3	75,1	78,7	79,8	79,7	78,6	76,4								
						P2	Kw	5,6	7	7,8	8,6	8,9	9,3	9,7	10,1	10,5	10,9	11,6	11,9	12,9	13,4	13,9	14,3	14,6								
						NPSH	m						2,2	2,1	2,1	2,2	2,2	2,4	2,6	3,2	3,7	4,4	5,2									
80 160B	x	x	x	18,5	25	H	m	34	35,4	36,4	36,4	36,4	36,4	36,4	36,4	36,4	35,9	35,9	35,4	34	33,5	32	31	29,1								
						Efficiency	%	0	30,3	40,3	49,2	53,2	56,9	60,4	63,5	66,4	69	73,3	75,1	78,7	79,8	79,7	78,6	76,4								
						P2	Kw	6,8	8,4	9,2	10,1	10,4	10,9	11,3	11,7	12,1	12,5	13,3	13,7	14,8	15,4	16	16,5	16,8								
						NPSH	m						2,2	2,1	2,1	2,2	2,2	2,4	2,6	3,2	3,7	4,4	5,2									
80 160A	x	x	x	22	30	H	m	37,8	38,8	39,8	39,8	40,3	40,3	40,3	40,3	40	39,8	39,3	38,8	37,8	36,9	36,4	35,4	34								
						Efficiency	%	0	30,3	40,3	49,2	53,2	56,9	60,4	63,5	66,4	69	73,3	75,1	78,7	79,8	79,7	78,6	76,4								
						P2	Kw	7,6	9,4	10,3	11,3	11,7	12,2	12,7	13,2	13,6	14,1	15	15,4	16,6	17,3	18	18,5	18,9								
						NPSH	m						2,2	2,1	2,1	2,2	2,2	2,4	2,6	3,2	3,7	4,4	5,2									
80 200B		x	x	30	40	H	m	51,4	52,4	53,2	53,4	53,4	53,4	53,6	53,8	54,1	54,3	54,3	54,6	54,3	53,6	52,4	48	38,8								
						Efficiency	%	0	20,2	28	35,6	39,4	43	46,5	49,9	53,2	56,3	62,1	64,7	71,3	74,4	76,4	77,2	76,6	74,5							
						P2	Kw	15,2	17,5	18,6	19,7	20,3	20,8	21,4	21,9	22,4	22,9	23,9	24,4	25,8	26,7	27,6	28,5	29,3	30,2							
						NPSH	m										2,8	3	3,6	4,2	4,8	5,5	6,3	7,2								
80 200A		x	x	37	50	H	m	60,6	61,6	62,6	62,9	63,1	63,1	63,1	63,3	63,5	63,5	64	64	64,3	64	63,5	63,1	61,1	57,2	51,4						
						Efficiency	%	0	20,2	28	35,6	39,4	43	46,5	49,9	53,2	56,3	62,1	64,7	71,3	74,4	76,4	77,2	76,6	74,5	70,9						
						P2	Kw	18,5	20,7	21,9	23	23,6	24,3	24,9	25,5	26,2	26,8	28,2	28,8	30,9	32,4	33,9	35,4	37	38,6	40,2						
						NPSH	m										2,8	3	3,6	4,2	4,8	5,5	6,3	7,2	8,1							
80 250C		x	x	45	60	H	m	65,5	66,9	67,9	67,9	67,9	67,9	67,9	67,9	67,9	67,9	67,9	67,9	66,4	65,5	64	63,1	61,1	58,7	48,5						
						Efficiency	%	0	29,7	36,2	42,2	45,1	47,8	50,4	52,8	55,2	57,4	61,6	63,5	68,5	71,3	73,7	75,7	77,2	78,3	79,1	78,3					
						P2	Kw	15,2	18,8	21,7	22,9	24	25,1	26,1	27,1	28	29,8	30,6	33	34,5	35,9	37,2	38,4	39,4	40,3	41,7						
						NPSH	m										2,8	3	3,5	3,9	4,3	4,7	5,2	5,7	6,2	8,4						
80 250B		x	x	55	75	H	m	79,5	82,5	83,9	84,4	84,9	85,4	85,4	85,4	85,4	85,4	84,9	84,9	84,9	83,4	82,5	81	79,5	78,6	77,1	67,9					
						Efficiency	%	0	29,7	36,2	42,2	45,1	47,8	50,4	52,8	55,2	57,4	61,6	63,5	68,5	71,3	73,7	75,7	77,2	78,3	79,1	78,3					
						P2	Kw	19,3	23,9	27,4	29	30,4	31,8	33,1	34,4	35,6	37,3	38,4	41,5	43,4	45,3	47,1	48,9	50,5	52,2	58,6						
						NPSH	m										2,8	3	3,5	3,9	4,3	4,7	5,2	5,7	6,2	8,4						
80 250A		x	x	75	100	H	m	98,5	98,9	99,9	99,9	99,9	100,4	100,4	100,9	100,9	100,9	100,9	101,4	101,4	100,4	99,9	99,4	98,9	98,5	97	89,2					
						Efficiency	%	0	29,7	36,2	42,2	45,1	47,8	50,4	52,8	55,2	57,4	61,6	63,5	68,5	71,3	73,7	75,7	77,2	78,3	79,1	78,3					
						P2	Kw	22,5	27,8	31,9	33,7	35,4	37	38,5	40	41,4	44,2	45,6	49,7	52,4	55,1	57,8	60,5	63,2	66	76,9						
						NPSH	m										2,8	3	3,5	3,9	4,3	4,7	5,2	5,7	6,2	8,4						

50 Hz - min⁻¹ ~ 1450 - 4 poli

Trifase Three-phase	STNG	STNE	Potenza nominale Nominal Power		Portata - Capacity														
					Prevalenza (m C.A.) - Total head (m W.C.)														
					Q [m ³ /h]	0	1,5	3	4,5	6	7,5	9	10,5	12	13,5	15	16,5		
			[kW]	[HP]	Q [l/1']	0	25	50	75	100	125	150	175	200	225	250	275		
32 125B		x	0,26	0,35	H	m	5,4	5,3	5,1	5	4,6	4,3	3,6	3					
					Efficiency	%	0	25	42	55	62	64,5	62	58					
32 125A		x	0,26	0,35	H	m	6,5	6,6	6,6	6,5	6	5,6	5	4,1	3,1				
					Efficiency	%	0	25	42	55	62	64,5	62	58	45				
32 160B		x	0,37	0,5	H	m	7,6	7,6	7,5	7,4	7,1	6,9	6,4	5,8	5,1	4,3			
					Efficiency	%	0	20,5	34	45	53	59	62	61	58	50			
32 160A	x	x	0,55	0,75	H	m	9,3	9,4	9,4	9,3	9,1	8,6	8,3	7,8	7	6,3	5,5		
					Efficiency	%	0	20,5	34	45	53	59	62	63	62	58	51		
32 200C		x	0,55	0,75	H	m	11	11,1	11	10,75	10,5	10,3	9,8	9,4	8,8	8,1	7,5		
					Efficiency	%	0	19	31	42	51	56	58,5	58,5	59	59			
32 200B	x	x	0,74	1	H	m	12,8	12,9	12,8	12,6	12,5	12	11,6	11,3	10,6	10	9,5		
					Efficiency	%	0	19	31	42	51	56	58,5	59	58	54			
32 200A	x	x	1,1	1,5	H	m	14,9	14,9	14,9	14,8	14,5	14,4	14	13,6	13,1	12,5	11,9		
					Efficiency	%	0	19	31	42	51	56	58,5	59	58	54			
32 250C	x	x	1,1	1,5	H	m	18,8	18,8	18,8	18,6	18,5	18,3	18	17,5	17	16,4	15,6	15	
					Efficiency	%	0	11	22	31	39	42	48	50	51	53	55	56	
32 250B	x	x	1,5	2	H	m	22,4	22,4	22,4	22,3	22,1	22	21,8	21,4	20,75	20,3	19,4	18,5	
					Efficiency	%	0	11	22	31	39	42	48	50	51	53	55	56	
32 250A	x	x	2,2	3	H	m	24,5	24,5	24,5	4,5	24,5	24,5	24,4	24	23,5	23	21,9	20,75	
					Efficiency	%	0	11	22	31	39	42	48	50	51	53	55	56	

Trifase Three-phase	STNG	STNE	Potenza nominale Nominal Power		Portata - Capacity																		
					Prevalenza (m C.A.) - Total head (m W.C.)																		
					Q [m ³ /h]	0	1,5	3	4,5	6	7,5	9	10,5	12	13,5	15	16,5	18	19,5	21	22,5	24	
			[kW]	[HP]	Q [l/1']	0	25	50	75	100	125	150	175	200	225	250	275	300	325	350	375	400	
40 125C		x	0,26	0,35	H	m	4,4	4,5	4,5	4,8	4,6	4,5	4,4	4,3	4	3,8	3,4	3,1	2,8	2,1			
					Efficiency	%	0	20	32	42	51	58	63	67	69	70	69	66	60	50			
40 125B		x	0,37	0,5	H	m	5,5	5,6	5,6	5,6	5,6	5,5	5,4	5,1	4,9	4,6	4,5	4,1	3,6	3,1			
					Efficiency	%	0	20	32	42	51	58	63	67	69	70	69	66	60	50			
40 125A	x	x	0,55	0,75	H	m	6,6	6,8	6,9	6,9	6,9	6,8	6,6	6,6	6,4	6,3	5,9	5,8	5,4	4,9	4,4	4	
					Efficiency	%	0	20	32	42	51	58	63	67	72	73	73,5	73	71	68	64	59	
40 160B		x	0,55	0,75	H	m	7,8	7,8	7,9	7,8	7,5	7,5	7,1	6,9	6,8	6,3	5,9	5,5	4,9	4,3	3,6		
					Efficiency	%	0	18	31	41	49	54	60	62	64	66	65	64	61	59	54		
40 160A	x	x	0,55	0,75	H	m	9,6	9,8	9,7	9,6	9,5	9,4	9,1	8,9	8,6	8,3	8	7,4	6,9	6,3	5,8		
					Efficiency	%	0	18	31	41	49	54	60	62	64	66	65	64	61	59	54		
40 200B	x	x	0,74	1	H	m	11	11,1	11,2	11,3	11,1	11,1	10,9	10,8	10,5	10,1	9,8	9,3	8,6	8	7,3	6,3	
					Efficiency	%	0	18	32	42	49	54	59	62	64	66	67	66	65	62	61	60	
40 200A	x	x	1,1	1,5	H	m	13,6	13,7	13,8	13,8	13,8	13,8	13,7	13,6	13,5	13,3	12,9	12,4	12	11,4	10,8	10	9,1
					Efficiency	%	0	18	32	42	49	54	59	62	64	66	67	66	65	62	61	60	
40 250B	x	x	1,5	2	H	m	18	18	18,1	18,1	18	17,8	17,6	17,5	17,3	17	16,6	16,3	15,9	15,4	14,8	14	13,6
					Efficiency	%	0	11	20	27	32	39	42	47	50	52	55	58	58	59	59	58	58
40 250A	x	x	2,2	3	H	m	21,1	21,3	21,4	21,5	21,4	21,4	21,3	21,3	21,1	21	20,6	20,3	19,9	19,5	18,9	18,4	17,6
					Efficiency	%	0	11	20	27	32	39	42	47	50	52	55	58	58	59	59	58	58



50 Hz - min⁻¹ ~ 1450 - 4 poli

Trifase Three-phase	STNG	STNE	Potenza nominale Nominal Power		Portata - Capacity																					
					Prevalenza (m C.A.) - Total head (m W.C.)																					
					Q [m ³ /h]	0	3	6	7,5	9	10,5	12	13,5	15	16,5	18	19,5	21	22,5	24	28,5	30	33	36	39	
			[kW]	[HP]	Q [l/s]	0	50	100	125	150	175	200	225	250	275	300	325	350	375	400	475	500	550	600	650	
50 125C		x	0,37	0,5	H	m	4,4	4,5	4,5	4,5	4,5	4,5	4,4	4,3	4,1	4	3,9	3,8	3,5	3,4	3,1	2,5				
					Efficiency	%	0	29	47	54	60	64	68	72	74	76	77,5	78	77,5	76	75	59				
50 125B		x	0,37	0,5	H	m	5,6	5,6	5,6	5,6	5,5	5,5	5,4	5,3	5,1	5	4,9	4,8	4,6	4,4	4,3	3,6				
					Efficiency	%	0	29	47	54	60	64	68	72	74	76	77,5	78	77,5	76	75	59				
50 125A	x	x	0,55	0,75	H	m	6,4	6,5	6,5	6,5	6,4	6,4	6,3	6,3	6,2	6,1	6	5,9	5,8	5,6	5,5	4,9				
					Efficiency	%	0	29	47	54	60	64	68	72	74	76	77,5	78	77,5	76	75	59				
50 160B	x	x	0,74	1	H	m	7,9	8	8	8	8	7,9	7,8	7,6	7,5	7,4	7,4	7,1	7	6,8	6,6	5,9	5,5	4,9		
					Efficiency	%	0	23	41	47,2	54	59	62	66,4	69	71	72	73,5	75	74,3	75	72,7	72,5	72	71	
50 160A	x	x	1,1	1,5	H	m	9,9	10	10	10	10	10	10	9,9	9,8	9,6	9,5	9,4	9,4	9,3	9,1	8,5	8,3	7,8	7	
					Efficiency	%	0	23	41	47,2	54	59	62	66,4	69	71	72	73,5	75	74,3	75	72,7	72,5	72	71	
50 200C	x	x	1,1	1,5	H	m	11,3	11,6	11,8	11,8	11,9	11,8	11,6	11,5	11,4	11,3	11,1	10,9	10,6	10,3	10	8,6	8,1	7	5,8	
					Efficiency	%	0	23	37	42,6	49	53	57	61,6	65	67,7	70	71,8	73	73,1	74	70,9	70	65	60	
50 200B	x	x	1,5	2	H	m	13,1	13,5	13,6	13,6	13,6	13,6	13,5	13,5	13,4	13	12,8	12,5	12,3	11,9	11,6	10,5	9,9	8,9	7,5	
					Efficiency	%	0	23	37	42,6	49	53	57	61,6	65	67,7	70	71,8	73	73,1	74	70,9	70	65	60	
50 200A	x	x	2,2	3	H	m	14,9	15,3	15,4	15,4	15,4	15,3	15,3	15,1	15	14,8	14,6	14,3	14	13,8	13,4	12	11,6	10,5	9,4	
					Efficiency	%	0	23	37	42,6	49	53	57	61,6	65	67,7	70	71,8	73	73,1	74	70,9	70	65	60	
50 250C	x	x	2,2	3	H	m	18,3	18,5	18,8	18,8	18,8	18,8	18,7	18,6	18,4	18,1	18	17,9	17,8	17,5	16,8	16,3	15,5	14,5	13,5	
					Efficiency	%	0	17	30	34,8	40	45	49	53,3	58	60,5	62	65,5	68	69,2	71	72	73	71	69	65
50 250B	x	x	2,2	3	H	m	20,5	20,6	20,6	20,6	20,6	20,6	20,6	20,6	20,5	20,4	20,3	20	19,9	19,8	19,5	18,5	18,1	17,5	16,6	15,4
					Efficiency	%	0	17	30	34,8	40	45	49	53,3	58	60,5	62	65,5	68	69,2	71	72	73	71	69	65
50 250A	x	x	3	4	H	m	22,4	22,6	22,8	22,8	22,8	22,7	22,6	22,6	22,5	22,4	22,3	22,1	22	21,8	21,6	20,8	20,1	19,5	18,5	17,4
					Efficiency	%	0	17	30	34,8	40	45	49	53,3	58	60,5	62	65,5	68	69,2	71	72	73	71	69	65



50 Hz - min⁻¹ ~ 2900 - 4 poli

Trifase Three-phase	STNG	STNE	Potenza nominale Nominal Power		Portata - Capacity																			
					Q [m ³ /h]		0	6	12	18	24	30	36	42	48	51	60	66	72	78	84	90	96	120
					Q [l/1']		0	100	200	300	400	500	600	700	800	850	1000	1100	1200	1300	1400	1500	1600	2000
		[kW]	[HP]	Prevalenza (m C.A.) - Total head (m W.C.)																				
		H	m	4,5	4,8	5	5,1	5,1	5	4,8	4,5	4,1	3,9	3,1	2,6	2								
		Efficiency	%	0	10	29	42	51	58	62	65	66	64,5	60	55	48								
80 125B	x	x	0,74	1																				
80 125A	x	x	1,1	1,5																				
80 160D	x	x	1,1	1,5																				
80 160C	x	x	1,5	2																				
80 160B	x	x	2,2	3																				
80 160A	x	x	3	4																				
80 200B	x	x	4	5,5																				
80 200A	x	x	5,5	7,5																				
80 250C	x	x	5,5	7,5																				
80 250B	x	x	7,5	10																				
80 250A	x	x	9,2	12,5																				

60 Hz - min⁻¹ ~ 1760 - 4 poli

Trifase Three-phase	STNG	STNE	Potenza nominale Nominal Power		Portata - Capacity														
					Q [m ³ /h]		0	1,5	3	4,5	6	7,5	9	10,5	12	13,5	15	16,5	
					Q [l/1']		0	25	50	75	100	125	150	175	200	225	250	275	
[kW]		[HP]		Prevalenza (m C.A.) - Total head (m W.C.)															
		H	m	5,2	5,1	5	4,9	4,5	4,1	3,5	2,9								
		Efficiency	%	0	25	43	55	61	64,5	62	58								
32 125B*		x	0,26	0,35	H	m	6,3	6,4	6,4	6,3	5,8	5,5	4,9	4					
					Efficiency	%	0	25	43	55	61	64,5	62	58					
32 125A*		x	0,26	0,35	H	m	7,4	7,4	7,3	7,3	6,9	6,7	6,2	5,6	5	4,1			
					Efficiency	%	0	20,5	34	45	53	59	62	61	58	50			
32 160B*		x	0,37	0,55	H	m	9	9,1	9,1	9	8,9	8,4	8	7,5	6,8	6,1	5,3		
					Efficiency	%	0	20,5	34	45	53	59	62	63	62	58	51		
32 160A*		x	0,55	0,75	H	m	10,7	10,8	10,7	10,4	10,2	9,9	9,5	9,1	8,5	7,9	7,3		
					Efficiency	%	0	19	31	42	51	56	58,5	58,5	59	59			
32 200C*	x	x	0,75	1	H	m	12,4	12,5	12,4	12,2	12,1	11,6	11,3	10,9	10,3	9,7	9,2		
					Efficiency	%	0	19	31	42	51	56	58,5	58,5	59	59			
32 200B	x	x	1,1	1,5	H	m	14,4	14,4	14,4	14,3	14,1	13,9	13,6	13,2	12,7	12,1	11,5		
					Efficiency	%	0	19	31	42	51	56	58,5	58,5	59	59			
32 250C	x	x	1,1	1,5	H	m	18,2	18,2	18,2	18,1	17,9	17,7	17,5	17	16,5	15,9	15,2	14,6	
					Efficiency	%	0	11	22	31	39	42	48	50	51	53			
32 250B	x	x	1,5	2	H	m	21,7	21,7	21,7	21,6	21,5	21,3	21,1	20,7	20,1	19,6	18,8	17,9	
					Efficiency	%	0	11	22	31	39	42	48	50	51	53			
32 250A	x	x	2,2	3	H	m	23,8	23,8	23,8	23,8	23,8	23,8	23,6	23,3	22,8	22,3	21,2	20,1	
					Efficiency	%	0	11	22	31	39	42	48	50	51	53			

Trifase Three-phase	STNG	STNE	Potenza nominale Nominal Power		Portata - Capacity																		
					Q [m ³ /h]		0	1,5	3	4,5	6	7,5	9	10,5	12	13,5	15	16,5	18	19,5	21	22,5	24
					Q [l/1']		0	25	50	75	100	125	150	175	200	225	250	275	300	325	350	375	400
[kW]		[HP]		Prevalenza (m C.A.) - Total head (m W.C.)																			
		H	m	4,2	4,3	4,4	4,6	4,4	4,4	4,2	4,1	3,9	3,6	3,3	3	2,7	2,1						
		Efficiency	%	0	20	32	42	51	58	63	67	69	70	69	66	60	50						
40 125C*		x	0,26	0,35	H	m	5,3	5,4	5,5	5,5	5,5	5,4	5,3	5,2	5	4,7	4,5	4,4	4	3,5			
					Efficiency	%	0	20	32	42	51	58	63	67	69	73	73	65	60	50			
40 125B*		x	0,37	0,5	H	m	6,4	6,5	6,7	6,7	6,7	6,5	6,4	6,4	6,2	6,1	5,7	5,6	5,2	4,7	4,2		
					Efficiency	%	0	20	32	42	51	58	63	67	72	73	73,5	73	71	68	64		
40 160B		x	0,55	0,75	H	m	7,5	7,6	7,6	7,5	7,3	7,2	6,9	6,7	6,5	6,1	5,7	5,3	4,7	4,1	3,5		
					Efficiency	%	0	20	32	42	51	58	63	67	69	70	69	66	60	50			
40 160A		x	0,55	0,75	H	m	9,3	9,5	9,4	9,3	9,2	9,1	8,9	8,6	8,4	8	7,8	7,2	6,7	6,1	5,6		
					Efficiency	%	0	11	20	27	32	39	42	47	50	52	55	58	58	59	59		
40 200B	x	x	0,75	1	H	m	10,7	10,8	10,9	10,9	10,8	10,7	10,5	10,4	10,2	9,8	9,5	9	8,4	7,8	7		
					Efficiency	%	0	18	32	42	49	54	59	62	64	66	67	66	65	62	61		
40 200A	x	x	1,1	1,5	H	m	13,2	13,3	13,3	13,3	13,3	13,3	13,3	13,2	13	12,9	12,5	12	11,6	11	10,4	9,7	
					Efficiency	%	0	18	32	42	49	54	59	62	64	66	67	66	65	62	61	60	
40 250B	x	x	1,5	2	H	m	17,5	17,5	17,6	17,5	17,5	17,2	17,1	17	16,7	16,5	16,1	15,8	15,4	14,9	14,3	13,6	13,2
					Efficiency	%	0	11	20	27	32	39	42	47	50	52	55	58	58	59	59	58	57
40 250A	x	x	2,2	3	H	m	20,5	20,6	20,7	20,8	20,7	20,7	20,7	20,6	20,5	20,4	20	19,6	19,3	18,9	18,3	17,8	17,1
					Efficiency	%	0	11	20	27	32	39	42	47	50	52	55	58	58	59	59	58	57



60 Hz - min⁻¹ ~ 1760 - 4 poli

Trifase Three-phase	STNG	STNE	Potenza nominale Nominal Power		Portata - Capacity																					
			[kW]	[HP]	Prevalenza (m C.A.) - Total head (m W.C.)																					
					Q [m ³ /h]	0	3	6	7,5	9	10,5	12	13,5	15	16,5	18	19,5	21	22,5	24	28,5	30	33	36	39	
					Q [l/1']	0	50	100	125	150	175	200	225	250	275	300	325	350	375	400	475	500	550	600	650	
50 125C*		x	0,37	0,5	H	m	4,2	4,4	4,4	4,4	4,4	4,3	4,2	4,1	4	3,9	3,8	3,6	3,4	3,3	3	2,4				
					Efficiency	%	0	29	47	54	60	64	68	72	74	76	77,5	78	77,5	76	75	69				
50 125 B*		x	0,37	0,5	H	m	5,5	5,5	5,5	5,5	5,3	5,3	5,2	5,1	5	4,9	4,7	4,6	4,5	4,2	4,1	3,5				
					Efficiency	%	0	29	47	54	60	64	68	72	74	76	77,5	78	77,5	76	75	69				
50 125 A		x	0,55	0,75	H	m	6,2	6,3	6,3	6,3	6,2	6,2	6,1	6,1	6	5,9	5,8	5,7	5,6	5,5	5,3	4,7				
					Efficiency	%	0	29	47	54	60	64	68	72	74	76	77,5	78	77,5	76	75	69				
50 160B	x	x	0,75	1	H	m	7,6	7,8	7,8	7,8	7,7	7,6	7,5	7,4	7,3	7,2	7,2	6,9	6,8	6,5	6,4	5,7	5,3	4,7		
					Efficiency	%	0	23	41	46,8	54	58,4	62	66,4	69	71	72	73,3	75	74,3	75	73,5	72,5	72		
50 160A	x	x	1,1	1,5	H	m	9,6	9,7	9,7	9,7	9,7	9,7	9,6	9,5	9,3	9,2	9,1	9,1	9	8,9	8,2	8	7,5	6,8		
					Efficiency	%	0	23	41	47	54	58,2	62	66,2	69	71	72	73,7	75	74,3	75	72,9	72,5	72		
50 200C	x	x	1,1	1,5	H	m	10,9	11,3	11,4	11,5	11,5	11,4	11,3	11,2	11	10,9	10,8	10,5	10,3	9,9	9,7	8,4	8,2	7,7	7	
					Efficiency	%	0	23	37	42,6	49	53,6	57	62,3	65	68,1	70	71,8	73	73,3	74	70,7	70	65	60	
50 200B	x	x	1,5	2	H	m	12,7	13,1	13,2	13,2	13,2	13,1	13	13	12,6	12,4	12,1	11,9	11,5	11,3	10,2	9,6	8,6	7,3		
					Efficiency	%	0	23	37	42,6	49	53,6	57	62,3	65	68,1	70	71,8	73	73,3	74	70,7	70	65	60	
50 200A	x	x	2,2	3	H	m	14,4	14,8	14,9	14,9	14,9	14,8	14,7	14,6	14,3	14,2	13,8	13,6	13,3	13	11,6	11,3	10,2	9,1		
					Efficiency	%	0	23	37	42,6	49	53,6	57	62,3	65	68,1	70	71,8	73	73,3	74	70,7	70	65	60	
50 250C	x	x	2,2	3	H	m	17,7	17,9	18,2	18,2	18,2	18,2	18,1	18,1	17,8	17,6	17,5	17,3	17,2	17	16,2	15,8	15	14,1	13,1	
					Efficiency	%	0	17	30	35,2	40	45,2	49	53,3	58	60,5	62	65,3	68	68,8	71	72,5	73	71	69	65
50 250B	x	x	2,2	3	H	m	19,9	20	20	20	20	20	20	19,9	19,8	19,6	19,4	19,3	19,2	18,9	17,9	17,6	17	16,1	14,9	
					Efficiency	%	0	17	30	35,2	40	45,2	49	53,3	58	60,5	62	65,3	68	68,8	71	72,5	73	71	69	65
50 250A	x	x	3	4	H	m	21,7	21,9	22,1	22,1	22,1	22	21,9	21,9	21,8	21,7	21,6	21,5	21,3	21,1	21	20,1	19,5	18,9	17,9	16,9
					Efficiency	%	0	17	30	35,2	40	45,2	49	53,3	58	60,5	62	65,3	68	68,8	71	72,5	73	71	69	65

* Disponibile anche in versione monofase
 * Also available in single-phase
 * Aussi disponible en version monophasée
 * Disponible en versión monofásica

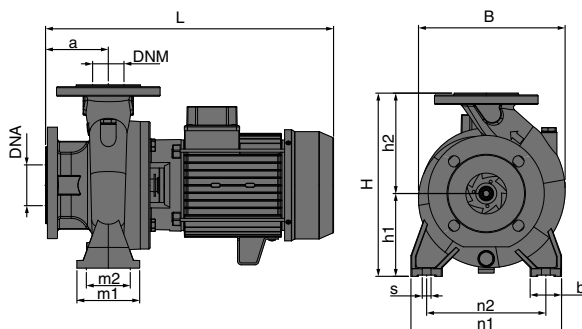
60 Hz - min⁻¹ ~ 1760 - 4 poli

Trifase Three-phase	STNG	STNE	Potenza nominale Nominal Power		Portata - Capacity																			
					Q [m ³ /h]		0	6	12	15	18	21	24	27	30	33	36	39	42	48	51	60	66	72
					Q [l/1']		0	100	200	250	300	350	400	450	500	550	600	650	700	800	850	1000	1100	1200
[kW]		[HP]		Prevalenza (m C.A.) - Total head (m W.C.)																				
65 125B	x	x	0,75	1	H	m	5,7	5,9	6,1	6,1	6,1	5,9	5,8	5,7	5,6	5,5	5,2	5	4,6	3,9	3,4			
					Efficiency	%	0	22	42	49,5	57	61,9	66	69,8	72	73,5	74	73	72	65	60			
65 125A	x	x	1,1	2	H	m	6,3	6,4	6,5	6,5	6,5	6,5	6,4	6,3	6,3	5,9	5,7	5,6	5,2	4,5	4,1			
					Efficiency	%	0	22	42	49,5	57	61,9	66	69,8	72	73,5	74	73	72	65	60			
65 160C	x	x	1,1	2	H	m	7,6	7,9	8,1	8,2	8,2	8,1	8	7,9	7,9	7,8	7,5	7,3	7,2	6,7	6,4	5,3		
					Efficiency	%	0	28	46	53,4	60	66	69	74	76	78,5	80	81	82	82	81	78		
65 160B	x	x	1,5	2	H	m	8,9	9,2	9,3	9,5	9,5	9,5	9,4	9,3	9,3	9,2	9	8,9	8,6	8,1	7,9	6,8		
					Efficiency	%	0	28	46	53,4	60	66	69	74	76	78,5	80	81	82	82	81	78		
65 160A	x	x	2,2	3	H	m	10,1	10,5	10,8	10,9	10,9	10,9	10,9	10,8	10,7	10,7	10,5	10,4	10,2	9,7	9,5	8,4		
					Efficiency	%	0	28	46	53,4	60	66	69	74	76	78,5	80	81	82	82	81	78		
65 200C	x	x	2,2	3	H	m	10,8	11	11,3	11,3	11,3	11,3	11,3	11,2	11,2	11,1	11	10,9	10,8	10,3	10,1	9,1	8,4	7,4
					Efficiency	%	0	10	29	35	42	45,4	51	53,9	58	59,8	62	65	66	68	68,4	68	66	63
65 200B	x	x	2,2	3	H	m	11,6	12	12,1	12,2	12,2	12,2	12,2	12,2	12,1	12,1	12	11,9	11,8	11,4	11,2	10,3	9,5	8,6
					Efficiency	%	0	10	29	35	42	45,4	51	53,9	58	59,8	62	65	66	68	68,4	68	66	63
65 200A	x	x	3	4	H	m	12,7	13	13,1	13,2	13,3	13,3	13,3	13,3	13,2	13,1	13	13	12,9	12,6	12,4	11,5	10,8	9,9
					Efficiency	%	0	10	29	35	42	45,4	51	53,9	58	59,8	62	65	66	68	68,4	68	66	63
65 250B	x	x	4	6	H	m	17,2	17,3	17,6	17,6	17,7	17,7	17,7	17,7	17,7	17,6	17,5	17,3	17,2	17	16,7	15,9	15,3	14,4
					Efficiency	%	0	18	33	39	45	49,3	53	57	60	62,9	65	67	70	72	73,3	76	77	77
65 250A	x	x	5,5	8	H	m	19,3	19,6	19,8	19,9	20	20	20	20	20	19,9	19,8	19,8	19,6	19,4	19,2	18,3	17,7	16,9
					Efficiency	%	0	18	33	39	45	49,3	53	57	60	62,9	65	67	70	72	73,3	76	77	77

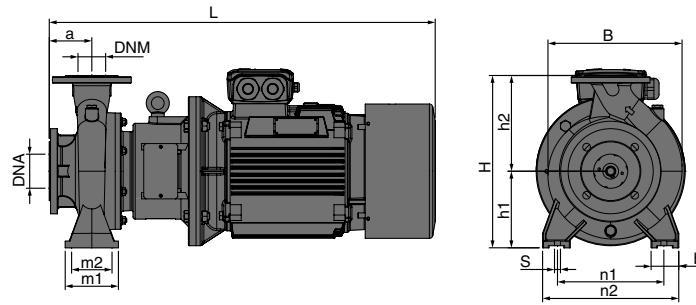


60 Hz - min⁻¹ ~ 1760 - 4 poli

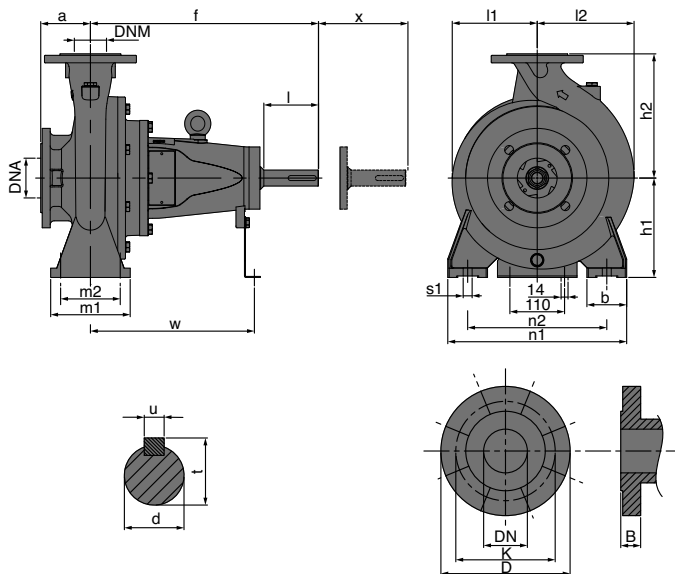
Trifase Three-phase	STNG	STNE	Potenza nominale Nominal Power		Portata - Capacity																								
					Q [m ³ /h]		0	12	18	24	27	30	33	36	39	42	48	51	60	66	72	78	84	90	96	120			
					Q [l/1']		0	200	300	400	450	500	550	600	650	700	800	850	1000	1100	1200	1300	1400	1500	1600	2000			
[kW]	[HP]	Prevalenza (m C.A.) - Total head (m W.C.)																											
		H	m	4,4	4,9	4,9	5	4,9	4,8	4,7	4,6	4,5	4,4	4	3,8	3	2,5	1,9											
		Efficiency	%	0	29	42	51	53,4	58	60,3	62	64	65	66	65,5	60	55	48											
80 125B	x	x	0,75	1																									
80 125A	x	x	1,1	2	H	m	5,8	6,3	6,3	6,3	6,3	6,2	6,1	5,9	5,8	5,8	5,5	5,3	4,7	4,2	3,6								
					Efficiency	%	0	29	42	51	55,8	60	63,5	66	69,4	72	75	75,5	76	73	69								
80 160D	x	x	1,1	2	H	m	6,5	7	7,2	7,2	7,2	7,2	7,2	7,2	7,1	7	6,9	6,8	6,4	6,1	5,7	5,3	4,9						
					Efficiency	%	0	30	42	52	53,6	60	61,4	65	68	70	73	76,5	78	79	79	78	76						
80 160C	x	x	1,5	2	H	m	7,8	8,1	8,4	8,4	8,4	8,4	8,4	8,4	8,3	8,2	8,1	8	7,8	7,4	7	6,7	6,3						
					Efficiency	%	0	30	42	52	53,6	60	61,4	65	68	70	73	76,5	78	79	79	78	76						
80 160B	x	x	2,2	3	H	m	8,5	8,9	9,1	9,1	9,1	9,1	9,1	9,1	9,1	9	9	8,9	8,5	8,4	8	7,8	7,3						
					Efficiency	%	0	30	42	52	53,6	60	62,5	68	69	72	76	79,7	82	84,5	85,5	87	86,5						
80 160A	x	x	3	4	H	m	9,5	9,7	9,9	9,9	10,1	10,1	10,1	10,1	10	9,9	9,8	9,7	9,5	9,2	9,1	8,9	8,5						
					Efficiency	%	0	30	42	52	53,6	60	62,5	68	69	72	76	79,7	82	84,5	85,5	87	86,5						
80 200B	x	x	4	6	H	m	12,9	13,1	13,3	13,3	13,3	13,3	13,4	13,5	13,5	13,5	13,6	13,6	13,7	13,6	13,4	13,1	12	9,7					
					Efficiency	%	0	22	29	37	41,3	43	48,2	50	54	56	61	64,7	70	73	78	79	78	75					
80 200A	x	x	5,5	8	H	m	15,2	15,4	15,6	15,7	15,8	15,8	15,8	15,8	15,9	15,9	16	16	16,1	16	15,9	15,8	15,3	14,3	12,9				
					Efficiency	%	0	22	29	37	41,3	43	48,2	50	54	56	61	64,7	70	73	78	79	78	75	69				
80 250C	x	x	5,5	8	H	m	16,4	16,7	17	17	17	17	17	17	17	17	17	17	16,6	16,4	16	15,8	15,3	14,7	12,1				
					Efficiency	%	0	22	33	41	40,8	48	46,7	52	53	58	62	63	69	71	73	75	78	79	79	78,5			
80 250B	x	x	7,5	10	H	m	19,9	20,6	21	21,1	21,2	21,3	21,3	21,3	21,3	21,3	21,2	21,2	21,2	20,9	20,6	20,2	19,9	19,6	19,3	17			
					Efficiency	%	0	22	33	41	40,8	48	46,7	52	53	58	62	63	69	71	73	75	78	79	79	78,5			
80 250A	x	x	9,2	13	H	m	24,6	24,7	25	25	25	25,1	25,1	25,2	25,2	25,2	25,2	25,2	25,3	25,3	25,1	25	24,9	24,7	24,6	24,3	22,3		
					Efficiency	%	0	22	33	41	40,8	48	46,7	52	53	58	62	63	69	71	73	75	78	79	79	78,5			



TIPO TYPE	DIMENSIONI [mm] DIMENSIONS [mm]														IMBALLO [mm] PACKING [mm]			PESO WEIGHT [kg]
	a	b	s	L	B	H	n1	n2	m1	m2	h1	h2	DNA	DNM	A	L	P	
STN 32 125B	80	50	14	400	203	252	190	140	100	70	112	140	50	32	380	330	530	33,5
STN 32 125A	80	50	14	400	203	252	190	140	100	70	112	140	50	32	380	330	530	35
STN 32 160B	80	50	14	437	240	292	240	190	100	70	132	160	50	32	380	330	530	38,5
STN 32 160A	80	50	14	400	240	292	240	190	100	70	132	160	50	32	380	330	530	43
STN 32 200C	80	50	14	468	273	340	240	190	100	70	160	180	50	32	450	370	650	54
STN 32 200B	80	50	14	495	273	340	240	190	100	70	160	180	50	32	450	370	650	62
STN 32 200A	80	50	14	537	273	340	240	190	100	70	160	180	50	32	450	370	650	75
STN 32 250C	100	65	14	561	326	405	320	250	125	95	180	225	50	32	450	370	650	91
STN 32 250B	100	65	14	600	326	405	320	250	125	95	180	225	50	32	480	430	720	98
STN 32 250A	100	65	14	682	326	405	320	250	125	95	180	225	50	32	480	430	880	131
STN 40 125C	80	50	14	400	216	252	210	160	100	70	112	140	65	40	380	330	530	36,5
STN 40 125B	80	50	14	437	216	252	210	160	100	70	112	140	65	40	380	330	530	38
STN 40 125A	80	50	14	463	216	252	210	160	100	70	112	140	65	40	380	330	530	42,5
STN 40 160B*	80	50	14	463	242	292	240	190	100	70	132	160	65	40	380	330	530	45,5
STN 40 160A	80	50	14	463	242	292	240	190	100	70	132	160	65	40	380	330	530	52
STN 40 200B	100	50	14	515	278	340	265	212	100	70	160	180	65	40	450	370	650	65
STN 40 200A	100	50	14	557	278	340	265	212	100	70	160	180	65	40	450	370	650	78
STN 40 250B	100	65	14	600	328	405	320	250	125	95	180	225	65	40	480	430	720	100
STN 40 250A	100	65	14	682	328	405	320	250	125	95	180	225	65	40	480	430	880	130
STN 50 125C	100	50	14	457	248	292	240	190	100	70	132	160	65	50	380	330	530	40
STN 50 125B	100	50	14	483	248	292	240	190	100	70	132	160	65	50	380	330	530	45
STN 50 125A	100	50	14	483	248	292	240	190	100	70	132	160	65	50	450	370	650	52
STN 50 160B	100	50	14	515	268	340	265	212	100	70	160	180	65	50	450	370	650	62,5
STN 50 160A	100	50	14	557	268	340	265	212	100	70	160	180	65	50	450	370	650	73,5
STN 50 200C	100	50	14	561	290	360	265	212	100	70	160	200	65	50	450	370	650	86
STN 50 200B	100	50	14	600	290	360	265	212	100	70	160	200	65	50	480	430	720	93
STN 50 200A	100	50	14	682	290	360	265	212	100	70	160	200	65	50	480	430	880	123
STN 50 250C	100	65	14	682	334	405	320	250	125	95	180	225	65	50	480	430	880	131,5
STN 50 250B	100	65	14	682	334	405	320	250	125	95	180	225	65	50	480	430	880	139
STN 50 250A	100	65	14	726	334	405	320	250	125	95	180	225	65	50	480	430	880	150
STN 65 125B	100	65	14	515	283	340	280	212	125	95	160	180	80	65	450	370	650	64,5
STN 65 125A	100	65	14	557	283	340	280	212	125	95	160	180	80	65	450	370	650	74,5
STN 65 160C	100	65	14	565	290	360	280	212	125	95	160	200	80	65	450	370	650	84,5
STN 65 160B	100	65	14	605	290	360	280	212	125	95	160	200	80	65	480	430	720	91,5
STN 65 160A	100	65	14	686	290	360	280	212	125	95	160	200	80	65	480	430	880	123
STN 65 200C	100	65	14	686	330	405	320	250	125	95	180	225	80	65	480	430	880	127,5
STN 65 200B	100	65	14	686	330	405	320	250	125	95	180	225	80	65	480	430	880	133,5
STN 65 200A	100	65	14	730	330	405	320	250	125	95	180	225	80	65	480	430	880	142,5
STN 80 125B	100	65	14	520	285	340	280	212	125	95	160	180	100	80	450	370	650	68
STN 80 125A	100	65	14	561	285	340	280	212	125	95	160	180	100	80	450	370	650	79
STN 80 160D	125	65	14	628	330	405	320	250	125	95	180	225	100	80	480	430	720	100
STN 80 160C	125	65	14	710	330	405	320	250	125	95	180	225	100	80	480	430	880	130
STN 80 160B	125	65	14	710	330	405	320	250	125	95	180	225	100	80	480	430	880	137
STN 80 160A	125	65	14	755	330	405	320	250	125	95	180	225	100	80	480	430	880	147

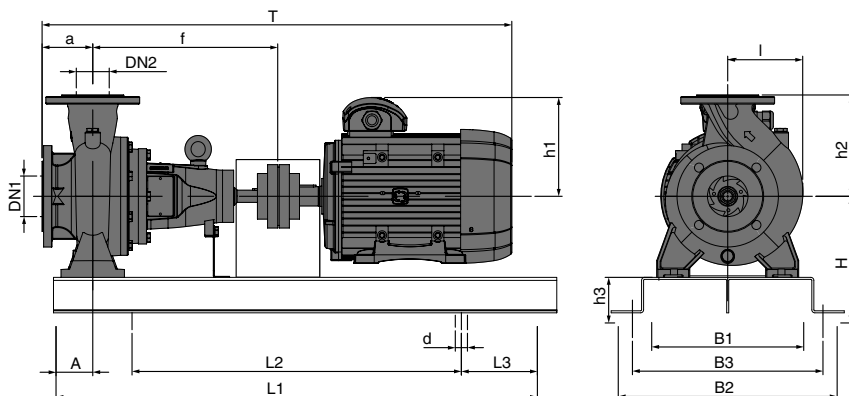


TIPO TYPE	DIMENSIONI [mm] DIMENSIONS [mm]														IMBALLO [mm] PACKING [mm]			PESO WEIGHT [kg]
	a	b	s	L	B	H	n1	n2	m1	m2	h1	h2	DNA	DNM	A	L	P	
STNG 32 200B	80	50	14	700	273	340	240	190	100	70	160	180	50	32	450	370	650	62
STNG 32 200A	80	50	14	740	273	340	240	190	100	70	160	180	50	32	450	370	650	75
STNG 32 250C	100	65	14	760	326	405	320	250	125	95	180	225	50	32	450	370	650	91
STNG 32 250B	100	65	14	800	326	405	320	250	125	95	180	225	50	32	480	430	720	98
STNG 32 250A	100	65	14	890	326	405	320	250	125	95	180	225	50	32	480	430	880	131
STNG 40 200B	100	50	14	720	278	340	265	212	100	70	160	180	65	40	450	370	650	65
STNG 40 200A	100	50	14	760	278	340	265	212	100	70	160	180	65	40	450	370	650	78
STNG 40 250B	100	65	14	800	328	405	320	250	125	95	180	225	65	40	480	430	720	100
STNG 40 250A	100	65	14	890	328	405	320	250	125	95	180	225	65	40	480	430	880	130
STNG 50 160B	100	50	14	720	268	340	265	212	100	70	160	180	65	50	450	370	650	62,5
STNG 50 160A	100	50	14	760	268	340	265	212	100	70	160	180	65	50	450	370	650	73,5
STNG 50 200C	100	50	14	760	290	360	265	212	100	70	160	200	65	50	450	370	650	86
STNG 50 200B	100	50	14	800	290	360	265	212	100	70	160	200	65	50	480	430	720	93
STNG 50 200A	100	50	14	890	290	360	265	212	100	70	160	200	65	50	480	430	880	123
STNG 50 250C	100	65	14	890	334	405	320	250	125	95	180	225	65	50	480	430	880	131,5
STNG 50 250B	100	65	14	890	334	405	320	250	125	95	180	225	65	50	480	430	880	139
STNG 50 250A	100	65	14	930	334	405	320	250	125	95	180	225	65	50	480	430	880	150
STNG 65 125B	100	65	14	720	283	340	280	212	125	95	160	180	80	65	450	370	650	64,5
STNG 65 125A	100	65	14	760	283	340	280	212	125	95	160	180	80	65	450	370	650	74,5
STNG 65 160C	100	65	14	765	290	360	280	212	125	95	160	200	80	65	450	370	650	84,5
STNG 65 160B	100	65	14	810	290	360	280	212	125	95	160	200	80	65	480	430	720	91,5
STNG 65 160A	100	65	14	890	290	360	280	212	125	95	160	200	80	65	480	430	880	123
STNG 65 200C	100	65	14	890	330	405	320	250	125	95	180	225	80	65	480	430	880	127,5
STNG 65 200B	100	65	14	890	330	405	320	250	125	95	180	225	80	65	480	430	880	133,5
STNG 65 200A	100	65	14	930	330	405	320	250	125	95	180	225	80	65	480	430	880	142,5
STNG 65 250B	100	80	18	1062	375	450	360	280	160	120	200	250	80	65	600	1200	680	325
STNG 65 250A	100	80	18	1062	375	450	360	280	160	120	200	250	80	65	600	1200	680	342
STNG 80 125B	100	65	14	720	285	340	280	212	125	95	160	180	100	80	450	370	650	68
STNG 80 125A	100	65	14	861	285	340	280	212	125	95	160	180	100	80	450	370	650	79
STNG 80 160D	125	65	14	828	330	405	320	250	125	95	180	225	100	80	480	430	720	100
STNG 80 160C	125	65	14	910	330	405	320	250	125	95	180	225	100	80	480	430	880	130
STNG 80 160B	125	65	14	910	330	405	320	250	125	95	180	225	100	80	480	430	880	137
STNG 80 160A	125	65	14	955	330	405	320	250	125	95	180	225	100	80	480	430	880	147
STNG 80 200B	125	65	18	1087	370	430	345	280	125	95	180	250	100	80	600	1200	680	331
STNG 80 200A	125	65	18	1087	370	430	345	280	125	95	180	250	100	80	600	1200	680	348,5
STNG 80 250C	125	80	18	1132	420	480	400	315	160	120	200	280	100	80	600	1200	680	441
STNG 80 250B	125	80	18	1260	420	480	400	315	160	120	200	280	100	80	600	1450	800	523
STNG 80 250A	125	80	18	1320	420	480	400	315	160	120	200	280	100	80	600	1450	800	664



Flange - Flanges - Brides - Bidas
mm

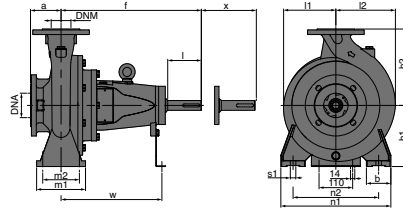
DN	K	D	B	n°	fori - holes - orifices - orificios
32	100	140	18	4	18
40	110	150	18	4	18
50	125	165	19	4	18
65	145	185	19	4	18
80	160	200	22	4	18
100	180	220	24	8	18



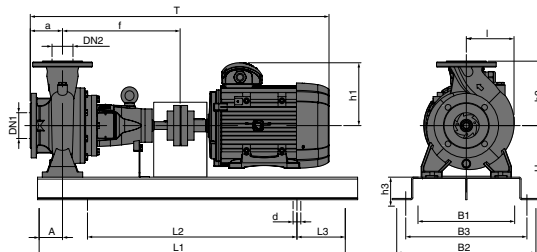
Flange - Flanges - Brides - Bidas
mm

d	l	u	t
24 j6	50	8	27
32 k6	80	10	35
42 k6	110	12	45

TIPO TYPE	DIMENSIONI [mm] DIMENSIONS [mm]																
	DNA	DNM	a	f	h1	h2	l1	l2	m1	m2	n1	n2	b	s1	d	w	x
STNE 32 125	50	32	80	356	112	140	102	102	100	70	190	140	50	14	24	254	100
STNE 32 160	50	32	80	360	132	160	116,5	116,5	100	70	240	190	50	14	24	254	100
STNE 32 200	50	32	80	356	160	180	140	140	100	70	240	190	50	14	24	254	100
STNE 32 250	50	32	100	360	180	225	166	166	125	95	320	250	65	14	24	254	100
STNE 40 125	65	40	80	356	132	160	116,5	116,5	100	70	240	190	50	14	24	254	100
STNE 40 160	65	40	80	360	132	160	116,5	121,5	100	70	240	190	50	14	24	254	100
STNE 40 200	65	40	100	356	160	180	140	140	100	70	265	212	50	14	24	254	100
STNE 40 250	65	40	100	360	180	225	166	166	125	95	320	250	65	14	24	254	100
STNE 50 125	65	50	80	356	132	160	101,5	112	100	70	210	190	50	14	24	254	100
STNE 50 160	65	50	100	356	160	180	120	136	100	70	265	212	50	14	24	254	100
STNE 50 200	65	50	100	360	160	200	140	150	100	70	265	212	50	14	24	254	100
STNE 50 250	65	50	100	360	180	225	166	170	125	95	320	250	65	14	24	254	100
STNE 65 125	80	65	100	356	160	180	112	143	125	95	280	212	65	14	24	254	100
STNE 65 160	80	65	100	365	160	200	123	148	125	95	280	212	65	14	24	258	100
STNE 65 200	80	65	100	365	180	225	147	168	125	95	320	250	65	14	24	258	140
STNE 65 250	80	65	100	460	200	250	170	195	160	120	360	280	80	18	32	330	140
STNE 80 125	100	80	100	360	160	180	120	145	125	95	280	212	65	14	24	258	100
STNE 80 160	100	80	125	365	180	225	135	170	125	95	320	250	65	14	24	258	140
STNE 80 200	100	80	125	470	180	250	165	195	125	95	350	280	65	18	32	340	140
STNE 80 250	100	80	125	470	200	280	195	218	160	120	400	315	80	18	32	340	140



TIPO TYPE	MOTOR	DIMENSIONI [mm] DIMENSIONS [mm]																
		DNA	DNM	a	f	H	h1	h2	L1	L2	L3	B1	B2	B3	A	h3	T	
STNE 32 125 B 2	80 B	50	32	80	356	182	129	140	850	550	150	260	380	320	60	70	708	
33 125 A 2	90 SA	50	32	80	356	182	138	140	850	550	150	260	380	320	60	70	753	
STNE 32 160 B 2	90 L C	50	32	80	360	202	138	160	850	550	150	260	380	320	60	70	757	
32 160 A 2	100 L A	50	32	80	360	202	145	160	850	550	150	260	380	320	60	70	806	
STNE 32 200 C 2	112 M A	50	32	80	356	230	161	180	850	550	150	260	380	320	60	70	824	
32 200 B 2	132 S Y	50	32	80	356	230	198	180	1150	850	150	340	460	400	60	70	885,5	
32 200 A 2	132 S Z	50	32	80	356	230	198	180	1150	850	150	340	460	400	60	70	885,5	
STNE 32 250 C 2	132 M Z	50	32	100	360	250	198	225	1150	850	150	340	460	400	75	70	947,5	
32 250 B 2	160 M V	50	32	100	360	250	246	225	1150	850	150	340	460	400	75	70	1073	
32 250 A 2	160 M X	50	32	100	360	250	246	225	1150	850	150	340	460	400	75	70	1073	
STNE 40 125 C 2	90 S A	65	40	80	356	202	138	160	850	550	150	260	380	320	60	70	753	
40 125 B 2	90 L C	65	40	80	356	202	138	160	850	550	150	260	380	320	60	70	753	
40 125 A 2	100 L A	65	40	80	356	202	145	160	850	550	150	260	380	320	60	70	802	
STNE 40 160 B 2	100 L A	65	40	80	360	202	145	160	850	550	150	260	380	320	60	70	806	
40 160 A 2	112 M A	65	40	80	360	202	161	160	850	550	150	260	380	320	60	70	828	
STNE 40 200 B 2	132 S Y	65	40	100	356	230	198	180	1150	850	150	340	460	400	60	70	905,5	
40 200 A 2	132 S Z	65	40	100	356	230	198	180	1150	850	150	340	460	400	60	70	905,5	
STNE 40 250 B 2	160 M V	65	40	100	360	250	246	225	1150	850	150	340	460	400	75	70	1073	
40 250 A 2	160 M X	65	40	100	360	250	246	225	1150	850	150	340	460	400	75	70	1073	
STNE 50 125 C 2	90 L C	65	50	80	356	202	138	160	850	550	150	260	380	320	60	70	753	
50 125 B 2	100 L A	65	50	80	356	202	145	160	850	550	150	260	380	320	60	70	802	
50 125 A 2	112 M A	65	50	80	356	202	161	160	850	550	150	260	380	320	60	70	824	
STNE 50 160 B 2	132 S Y	65	50	100	356	230	198	180	1150	850	150	340	460	400	60	70	905,5	
50 160 A 2	132 S Z	65	50	100	356	230	198	180	1150	850	150	340	460	400	60	70	905,5	
STNE 50 200 C 2	132 M Z	65	50	100	360	230	198	200	1150	850	150	340	460	400	60	70	947,5	
50 200 B 2	160 M V	65	50	100	360	230	246	200	1150	850	150	340	460	400	60	70	1073	
50 200 A 2	160 M X	65	50	100	360	230	246	200	1150	850	150	340	460	400	60	70	1073	
STNE 50 250 C 2	160 M X	65	50	100	360	250	246	225	1150	850	150	340	460	400	75	70	1073	
50 250 B 2	160 L X	65	50	100	360	250	246	225	1150	850	150	340	460	400	75	70	1117	
50 250 A 2	180 M X	65	50	100	360	250	266	225	1380	1080	150	400	520	460	75	70	1172	
STNE 65 125 B 2	132 S Y	80	65	100	356	230	198	180	1150	850	150	340	460	400	75	70	905,5	
65 125 A 2	132 S Z	80	65	100	356	230	198	180	1150	850	150	340	460	400	75	70	905,5	
STNE 65 160 C 2	132 M Z	80	65	100	365	230	198	200	1150	850	150	340	460	400	75	70	952,5	
65 160 B 2	160 M V	80	65	100	365	230	246	200	1150	850	150	340	460	400	75	70	1078	
65 160 A 2	160 M X	80	65	100	365	230	246	200	1150	850	150	340	460	400	75	70	1078	
STNE 65 200 C 2	160 M X	80	65	100	365	250	246	225	1150	850	150	340	460	400	75	70	1078	
65 200 B 2	160 L X	80	65	100	365	250	246	225	1150	850	150	340	460	400	75	70	1122	
65 200 A 2	180 M X	80	65	100	365	250	266	225	1380	1080	150	400	520	460	75	70	1177	
STNE 65 250 B 2	200 L L	80	65	100	460	270	341	250	1380	1080	150	400	520	460	90	70	1339	
65 250 A 2	200 L N	80	65	100	460	270	341	250	1380	1080	150	400	520	460	90	70	1339	
STNE 80 125 B 2	132 S Y	100	80	100	360	230	198	180	1150	850	150	340	460	400	75	70	909,5	
80 125 A 2	132 S Z	100	80	100	360	230	198	180	1150	850	150	340	460	400	75	70	909,5	
STNE 80 160 D 2	160 M V	100	80	125	365	250	246	225	1150	850	150	340	460	400	75	70	1103	
80 160 C 2	160 M X	100	80	125	365	250	246	225	1150	850	150	340	460	400	75	70	1103	
80 160 B 2	160 L X	100	80	125	365	250	246	225	1150	850	150	340	460	400	75	70	1147	
80 160 A 2	180 M X	100	80	125	365	250	266	225	1380	1080	150	400	520	460	75	70	1202	
STNE 80 200 B 2	200 L L	100	80	125	470	250	341	250	1380	1080	150	400	520	460	75	70	1374	
80 200 A 2	200 L N	100	80	125	470	250	341	250	1380	1080	150	400	520	460	75	70	1374	
STNE 80 250 C 2	225 M N	100	80	125	470	270	360	280	1570	1270	150	520	640	580	90	70	1452,5	
80 250 B 2	250 M N	100	80	125	470	270	390	280	1570	1270	150	520	640	580	90	70	1566,5	
80 250 A 2	280 S T	100	80	125	470	270	423	280	1640	1340	150	580	700	640	90	70	1632	



TIPO TYPE	MOTOR	DIMENSIONI [mm] DIMENSIONS [mm]															
		DNA	DNM	a	f	H	h1	h2	L1	L2	L3	B1	B2	B3	A	h3	T
STNE 32 125 B 4	71 Z A	50	32	80	356	182	112	140	850	550	150	260	380	320	60	70	681
33 125 A 4	71 Z A	50	32	80	356	182	112	140	850	550	150	260	380	320	60	70	681
STNE 32 160 B 4	71 Z B	50	32	80	360	202	112	160	850	550	150	260	380	320	60	70	685
32 160 A 4	71 Z B	50	32	80	360	202	112	160	850	550	150	260	380	320	60	70	685
STNE 32 200 C 4	80 Z A	50	32	80	356	230	129	180	850	550	150	260	380	320	60	70	708
32 200 B 4	80 Z A	50	32	80	356	230	129	180	850	550	150	260	380	320	60	70	708
32 200 A 4	80 Z B	50	32	80	356	230	129	180	850	550	150	260	380	320	60	70	708
STNE 32 250 C 4	80 Z B	50	32	100	360	250	129	225	1150	850	150	340	460	400	75	70	732
32 250 B 4	90 S A	50	32	100	360	250	138	225	1150	850	150	340	460	400	75	70	777
32 250 A 4	90 S B	50	32	100	360	250	138	225	1150	850	150	340	460	400	75	70	777
STNE 40 125 C 4	71 Z A	65	40	80	356	202	112	160	850	550	150	260	380	320	60	70	681
40 125 B 4	71 Z A	65	40	80	356	202	112	160	850	550	150	260	380	320	60	70	681
40 125 A 4	71 Z B	65	40	80	356	202	112	160	850	550	150	260	380	320	60	70	681
STNE 40 160 B 4	71 Z B	65	40	80	360	202	112	160	850	550	150	260	380	320	60	70	685
40 160 A 4	80 Z A	65	40	80	360	202	129	160	850	550	150	260	380	320	60	70	712
STNE 40 200 B 4	80 Z B	65	40	100	356	230	129	180	1150	850	150	340	460	400	60	70	728
40 200 A 4	90 S A	65	40	100	356	230	138	180	1150	850	150	340	460	400	60	70	773
STNE 40 250 B 4	90 S B	65	40	100	360	250	138	225	1150	850	150	340	460	400	75	70	777
40 250 A 4	100 L A	65	40	100	360	250	145	225	1150	850	150	340	460	400	75	70	826
STNE 50 125 C 4	71 Z B	65	50	80	356	202	112	160	850	550	150	260	380	320	60	70	681
50 125 B 4	71 Z B	65	50	80	356	202	112	160	850	550	150	260	380	320	60	70	681
50 125 A 4	80 Z A	65	50	80	356	202	129	160	850	550	150	260	380	320	60	70	708
STNE 50 160 B 4	80 Z B	65	50	100	356	230	129	180	1150	850	150	340	460	400	60	70	728
50 160 A 4	90 S A	65	50	100	356	230	138	180	1150	850	150	340	460	400	60	70	773
STNE 50 200 C 4	90 S A	65	50	100	360	230	138	200	1150	850	150	340	460	400	60	70	777
50 200 B 4	90 S B	65	50	100	360	230	138	200	1150	850	150	340	460	400	60	70	777
50 200 A 4	100 L A	65	50	100	360	230	145	200	1150	850	150	340	460	400	60	70	826
STNE 50 250 C 4	100 L A	65	50	100	360	250	145	225	1150	850	150	340	460	400	75	70	826
50 250 B 4	100 L B	65	50	100	360	250	145	225	1150	850	150	340	460	400	75	70	826
50 250 A 4	100 L B	65	50	100	360	250	145	225	1150	850	150	340	460	400	75	70	826
STNE 65 125 B 4	80 Z B	80	65	100	356	230	129	180	1150	850	150	340	460	400	75	70	728
65 125 A 4	90 S A	80	65	100	356	230	138	180	1150	850	150	340	460	400	75	70	773
STNE 65 160 C 4	90 S A	80	65	100	365	230	138	200	1150	850	150	340	460	400	75	70	782
65 160 B 4	90 S B	80	65	100	365	230	138	200	1150	850	150	340	460	400	75	70	782
65 160 A 4	100 L A	80	65	100	365	230	145	200	1150	850	150	340	460	400	75	70	831
STNE 65 200 C 4	100 L A	80	65	100	365	250	145	225	1150	850	150	340	460	400	75	70	831
65 200 B 4	100 L A	80	65	100	365	250	145	225	1150	850	150	340	460	400	75	70	831
65 200 A 4	100 L B	80	65	100	365	250	145	225	1150	850	150	340	460	400	75	70	831
STNE 65 250 B 4	112 M A	80	65	100	460	270	161	250	1380	1080	150	400	520	460	90	70	948
65 250 A 4	132 S Z	80	65	100	460	270	198	250	1380	1080	150	400	520	460	90	70	1009,5
STNE 80 125 B 4	90 S A	100	80	100	360	230	138	180	1150	850	150	340	460	400	75	70	777
80 125 A 4	90 S B	100	80	100	360	230	138	180	1150	850	150	340	460	400	75	70	777
STNE 80 160 D 4	90 S B	100	80	125	365	250	138	225	1150	850	150	340	460	400	75	70	807
80 160 C 4	100 L A	100	80	125	365	250	145	225	1150	850	150	340	460	400	75	70	856
80 160 B 4	100 L B	100	80	125	365	250	145	225	1150	850	150	340	460	400	75	70	856
80 160 A 4	112 M A	100	80	125	365	250	161	225	1150	850	150	340	460	400	75	70	878
STNE 80 200 B 4	112 M A	100	80	125	470	250	161	250	1380	1080	150	400	520	460	75	70	983
80 200 A 4	112 M A	100	80	125	470	250	161	250	1380	1080	150	400	520	460	75	70	983
STNE 80 250 C 4	112 M A	100	80	125	470	270	161	280	1570	1270	150	520	640	580	90	70	983
80 250 B 4	132 S Z	100	80	125	470	270	198	280	1570	1270	150	520	640	580	90	70	1044,5
80 250 A 4	132 M Z	100	80	125	470	270	198	280	1570	1270	150	520	640	580	90	70	1082,5