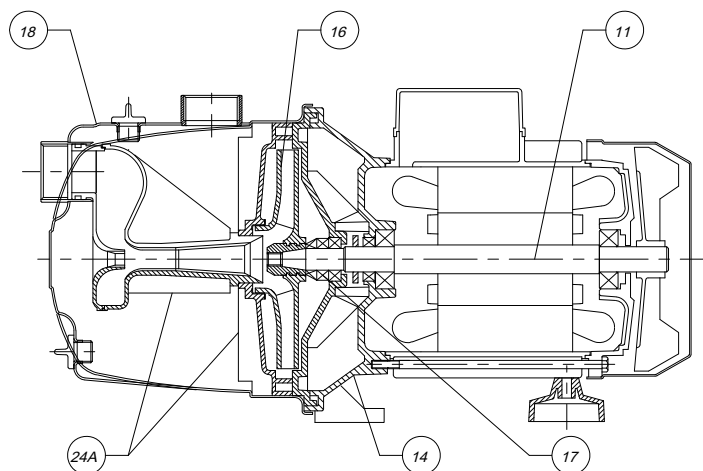




**NOMENCLATURA PARTI DI RICAMBIO**  
**SPARE PARTS LIST**  
**NOMENCLATURE PIECES DE RECHANGE**  
**NOMENCLATURA REPUESTOS**



- 11** Albero con rotore – Pump shaft + rotor  
Arbre + rotor – Eje rotor
- 14A** Kit supporto – Motor bracket kit  
Kit support – Kit soporte
- 16** Girante – Impeller  
Turbine – Impulsor
- 17** Tenuta meccanica – Mechanical seal  
Garniture mécanique – Cierre mecánico
- 18** Corpo pompa – Pump body  
Corp de pompe – Cuerpo bomba
- 24A** Ugello, venturi e diffusore – Diffuser, Nozze & Venturi  
Gicleur, venturi et diffuseur – Tobera, venturi y difusor



**ELETTROPOMPE CENTRIFUGHE AUTODESCANTI INOX**

Le elettropompe centrifughe autoadescanti serie STJX sono state progettate per aspirare acque pulite da pozzi anche se miscelate a gas

- Aspirazione fino a 8-9 m di profondità
- Temperatura del liquido fino a 35 °C per uso domestico (CEI EN 60335-2-41) o 60 °C per altri usi e temperatura ambiente fino a 40 °C
- Portate fino a 4 m<sup>3</sup>/h.
- Prevalenze fino a 50 m.

**CARATTERISTICHE COSTRUTTIVE**

Corpo pompa	Acciaio inox AISI 304
Supporto motore	Alluminio pressofuso UNI 5076
Diffusore, Ugello e Venturi Girante	Tecnopolimero Acciaio inox AISI 304 (Tecnopolimero STJX 60-80)
Albero pompa	Acciaio inox AISI 304 (AISI 420F STJX 60-80)
Tenuta meccanica	Carbone - Ceramica

**MOTORE**

I motori di comando sono del tipo asincrono a gabbia di scoiattolo chiusi, a ventilazione esterna

- Motoprotettore incorporato e condensatore permanentemente inserito per i tipi monofase
- La protezione del motore nella versione trifase è a cura del cliente e si raccomandano apparecchiature in accordo con le norme vigenti
- Isolamento classe F
- Servizio S1
- Grado di protezione IP 44
- Protezione morsettiera IP 54

**ÉLECTROPOMPES CENTRIFUGES AUTOAMORÇANTES INOX**

Les électropompes centrifuges autoamorçantes série STJX ont été conçues pour aspirer des eaux propres de puits même mélangées à du gaz

- Aspiration jusqu'à 8-9 m de profondeur
- Température du liquide jusqu'à 35 °C pour utilisation domestique (CEI EN 60335-2-41) ou 60 °C pour d'autres utilisations et température ambiante jusqu'à 40 °C
- Plage d'utilisation jusqu'à 4 m<sup>3</sup>/h
- Hauteur manométrique jusqu'à 50 m.

**CARACTERISTIQUES DE CONSTRUCTION**

Corps de pompe	Acier inox AISI 304
Lanterne	Fonderie d'aluminium sous pression UNI 5076
Diffuseur et groupe venturi	Techonopolymère
Turbine	Acier inox AISI 304 (Techonopolymère STJX 60-80)
Abre de pompe	Acier inox AISI 304 (AISI 420F STJX 60-80)
Garniture mécanique	Carbone - Céramique

**MOTOR**

Les moteurs sont asynchrones à cage d'écureuil fermés à ventilation extérieure monofásicos.

- Pour le modèles monophasé son avec protection thermique et condensateur connecté en permanence
- Pour les modèles triphasés, la protection est à la charge de l'utilisateur. A recommandé l'équipement conformément à la réglementation
- A Classe d'isolation F
- Service S 1
- Protection IP44
- Protection IP54 dans le terminal

**STAINLESS STEEL SELF-PRIMING ELECTRIC PUMPS**

The self-priming centrifugal electric pumps series STJX have been designed to pump clean water from wells, even if mixed with gas

- Maximum suction up to 8-9 m
- Liquid temperature not higher than 35 °C for domestic use (CEI EN 60335-2-41) or 60 °C for other use, while the ambient temperature must not be higher than 40 °C
- Flow rate up to 4 m<sup>3</sup>/h
- Heads up to 50 m.

**TECHNICAL FEATURES**

Pump body	Stainless steel AISI 304
Motor bracket	In die casting aluminium UNI 5076
Diffuser, Nozzle & Venturi tube	Techno-polymer
Impeller	Stainless steel AISI 304 (Techno-polymer STJX 60-80)
Pump shaft	Stainless steel AISI 304 (AISI 420F STJX 60-80)
Mechanical seal	Carbon - Ceramics

**MOTOR**

The control motors are asynchronous, squirrel cage-type, closed, with external ventilation

- Incorporated motor protection and capacitor always on, for single-phase models
- The motor protection for three-phase models must be installed by the customer. Equipment compliant with current standards should be used
- Class of insulation F
- Service S1
- Degree of protection: IP 44
- Terminal board protection: IP 54

**ELECTROBOMBAS CENTRÍFUGAS AUTOCEBANTES INOX**

Las electrobombas centrifugas autocebantes serie STJX han sido proyectadas para aspirar aguas limpias desde pozos aun en el caso de que estén mezcladas con gas

- Aspiración hasta 8-9 m de profundidad
- Temperatura del líquido hasta 35 °C para uso doméstico (CEI EN 60335-2-41) o 60 °C para otros usos y temperatura ambiente hasta 40 °C
- Caudal hasta 4 m<sup>3</sup>/h
- Alturas hasta 50 m.

**CARACTERÍSTICAS DE CONSTRUCCIÓN**

Cuerpo de bomba	Acero Inox AISI 304
Soporte	Fundición de aluminio UNI 5076
Difusores y el grupo venturi	Tecnopolímero
Rodete	Acero Inox AISI304 (Tecnopolímero STJX 60-80)
Eje de la bomba	Acero Inox AISI 304 (AISI 420F STJX 60-80)
Cierre mecánico	Cerámica - Grafito

**MOTOR**

Los motores de accionamiento son asíncrono de jaula de ardilla cerrados, ventilados externamente

- Para los modelos monofásicos, protección térmica y condensador incorporado
- Para los modelos trifásicos se encarga el usuario de la protección del motor y se recomienda un equipo de acuerdo con las normas vigentes
- Aislamiento de Clase F
- Funcionamiento S1
- Protección IP44
- Protección IP54 para el terminal

50 Hz - min<sup>-1</sup> ~ 2900

TIPO TYPE		Potenza nominale Nominal power		Potenza assorbita Input power [W]		Condensatore Capacitor 450 V max	Corrente assorbita Input current [A]			Portata - Capacity									
										Q [m <sup>3</sup> /h]	0	0,6	1,2	1,8	2,4	3	3,6		
a	b	kW	HP	a	b	[μF]	1~ 230 V	3~ 230 V	3~ 400 V	Q [l/1']	0	10	20	30	40	50	60		
STJX 62 M	STJX 62 T	0,44	0,6	600	650	12,5	2,7	2,4	1,4	Prevalenza (m C.A.) - Total head (m W.C.)									
										H	m	35,1	30,4	25,9	21,5	18,5			
										Efficiency	%	0	9	14,9	18,2	20,4			
										P1	Kw	0,55	0,55	0,57	0,58	0,59			
STJX 82 M	-	0,59	0,8	740	-	14	3,5	-	-	H	m	42,2	36,8	30,5	25,8	22,3			
										Efficiency	%	0	8,9	14,3	17,8	19,7			
										P1	Kw	0,66	0,68	0,7	0,71	0,74			
STJX 100 M	STJX 100 T	0,74	1	990	1050	16	4,5	3,6	2,3	H	m	48,9	43,7	39,2	34,3	31,2	27,4		
										Efficiency	%	0	7,7	13,6	17,6	20,9	22,7		
										P1	Kw	0,93	0,93	0,95	0,96	0,98	0,99		
STJX 102 M	STJX 102 T	0,74	1	1020	1100	20	4,6	3,6	2,3	H	m	47,7	41,8	35,7	30,3	25,9	22,9	19,2	
										Efficiency	%	0	7,1	12	15,3	17,4	18,9	18,6	
										P1	Kw	0,95	0,96	0,97	0,97	0,98	1	1,01	
STJX 122 M	STJX 122 T	0,88	1,2	1130	1040	25	5,3	4,7	2,7	H	m	54,5	43,5	38,7	33	28,9	25,7	21,2	
										Efficiency	%	0	6	12	16,5	18	20,5	20	
										P1	Kw	1,23	1,27	1,31	1,33	1,35	1,35	1,34	

a) ~Monofase 230 V    b) ~Trifase 230/400 V

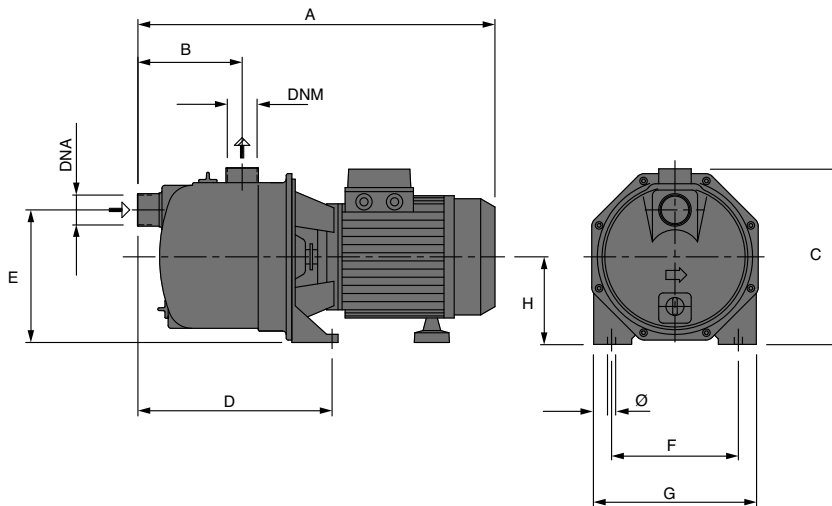


60 Hz - min<sup>-1</sup> ~ 3400

TIPO TYPE		Potenza nominale Nominal power		Potenza assorbita Input power [W]		Condensatore Capacitor 450 V max	Corrente assorbita Input current [A]				Portata - Capacity								
											Q [m <sup>3</sup> /h]	0	0,6	1,2	1,8	2,4	3	3,6	
a	b	kW	HP	a	b	[μF]	1~ 115 V	1~ 220 V	3~ 220 V	3~ 380 V	Prevalenza (m C.A.) - Total head (m W.C.)								
STJX 62 M	-	0,44	0,6	710	-	14	7	3,3	-	-	H	m	36,3	31	25,9	20,5	17		
											Efficiency	%	0	8	13,6	16,3	5,9		
											P1	Kw	0,7	0,7	0,71	0,71	0,71		
STJX 100 M	STJX 100 T	0,74	1	1230	700	20	11,7	5,5	2,9	1,6	H	m	47,7	41,8	35,7	30,3	25,9	22,9	19,2
											Efficiency	%	0	4	8,6	11,2	13	14,3	13,8
											P1	Kw	1	1,01	1,03	1,04	1,06	1,07	1,08

a) ~Monofase 115/220 V

b) ~Trifase 220/380 V



TIPO TYPE	DIMENSIONI [mm] DIMENSIONS [mm]											IMBALLO [mm] PACKING [mm]			PESO WEIGHT [kg]
	A	B	C	D	E	F	G	Ø	H	DNA	DNM	A	L	P	
STJX 60	408	127	200	218	149	140	180	9	97	1"	1"	225	190	430	9
STJX 80	408	127	200	218	149	140	180	9	97	1"	1"	225	190	430	9,8
STJX 100	408	127	200	218	149	140	180	9	97	1"	1"	225	190	430	10,5
STJX 120	408	127	200	218	149	140	180	9	97	1"	1"	225	190	430	11