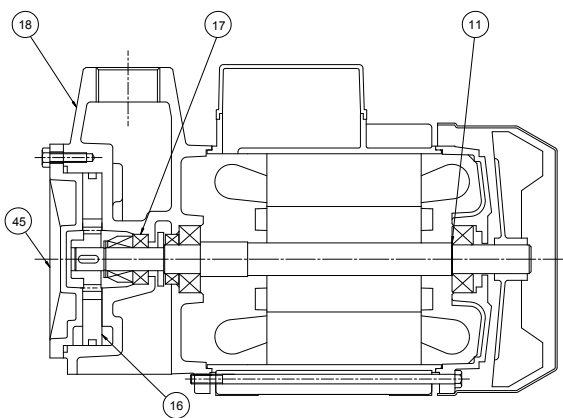




APPLICATIONS



NOMENCLATURA PARTI DI RICAMBIO SPARE PARTS LIST NOMENCLATURE PIÈCES DE RECHANGE NOMENCLATURA REPUESTOS



Albero con rotore – Pump shaft + rotor Arbre + rotor – Eje rotor	11
Girante – Impeller Turbine – Impulsor	16
Tenuta meccanica – Mechanical seal Garniture mécanique – Cierre mecánico	17
Corpo pompa – Pump body Corp de pompe – Cuerpo bomba	18
Coperchio corpo – Cover Couvercle corps – Tapa cuerpo	45

■ ELETTOPOMPE AUTOADESCANTI AD ANELLO LIQUIDO

Le elettropompe della serie STAL sono autoadescenti ad anello liquido laterale e girante stellare, sono state progettate per pompare liquidi puliti senza parti abrasive, senza corpi solidi in sospensione, non esplosivi o aggressivi per i materiali della pompa.

- Temperatura del liquido fino a 35 °C per uso domestico (CEI EN 60335-2-41) o 90 °C per altri usi e temperatura ambiente fino a 40 °C
- Portate fino a 2.5 m³/h
- Prevalenze fino a 45 m.

CARATTERISTICHE COSTRUTTIVE

- Corpo pompa : ghisa G20 con trattamento anticorrosione
- Coperchio pompa : ottone stampato UNI-EN 12165
- Girante : ottone stampato UNI-EN 12165
- Albero pompa : acciaio inox AISI 420F
- Tenuta meccanica : carbone - ceramica

MOTORE

I motori di comando sono del tipo asincrono a gabbia di scoiattolo chiusi, a ventilazione esterna.

- Motoprotettore incorporato e condensatore permanentemente inserito per i tipi monofasi
- La protezione del motore nella versione trifase è a cura del cliente e si raccomandano apparecchiature in accordo con le norme vigenti
- Isolamento classe F
- Servizio S1
- Grado di protezione IP 44
- Protezione morsettiera IP 54.

■ ÉLECTROPOMPES AUTOAMORÇANTES À ANNEAU LIQUIDE

Les électropompes de la série STAL sont autoamorçantes à anneau liquide latéral et roue en étoile, ont été conçues pour pomper des liquides propres sans parties abrasives, sans corps liquides en suspension, non explosifs ou agressifs pour les matériaux de la pompe.

- Température du liquide jusqu'à 35 °C pour utilisation domestique (CEI EN 60335-2-41) ou 90 °C pour d'autres utilisations et température ambiante jusqu'à 40 °C.
- Plage d'utilisation jusqu'à 2.5 m³/h
- Hauteur manométrique jusqu'à 45 m.

CARACTERISTIQUES DE CONSTRUCTION

- Corps de pompe : fonte G20 avec traitement anti-corrosion
- Couvercle de pompe : laiton étampé UNI-EN 12165
- Turbine : laiton étampé UNI-EN 12165
- Abris de pompe : acier inox AISI 420F
- Garniture mécanique : carbone - céramique

MOTOR

Les moteurs sont asynchrones à cage d'écurieil fermés à ventilation extérieure monofásicos.

- Pour les modèles monophasés son avec protection thermique et condensateur connecté en permanence
- Pour les modèles triphasés, la protection est à la charge de l'utilisateur. A recommandé l'équipement conformément à la réglementation
- A Classe d'isolation F
- Service S 1
- Protection IP44
- Protection IP54 dans le terminal.

■ LIQUID RING SELF-PRIMING ELECTRIC PUMPS

This series STAL of motor-driven pumps consists of self priming pumps with side liquid rings and stellar impeller, have been designed to pump clean liquids, without abrasives and suspended solids, non-explosive or aggressive for the pump's materials.

- Liquid temperature not higher than 35 °C for domestic use (CEI EN 60335-2-41) or 90 °C for other use, while the ambient temperature must not be higher than 40 °C
- Flow rate up to 2.5 m³/h
- Heads up to 45 m.

TECHNICAL FEATURES

- Pump body : cast iron G20 with anti-corrosive coating
- Casing cover : stamped brass UNI- EN 12165
- Impeller : stamped brass UNI- EN 12165
- Pump shaft : stainless steel AISI 420F
- Mechanical seal : carbon - ceramics

MOTOR

The control motors are asynchronous, squirrel cage-type, closed, with external ventilation.

- Incorporated motor protection and capacitor always on, for single-phase models
- The motor protection for three-phase models must be installed by the customer. Equipment compliant with current standards should be used
- Class of insulation F
- Service S1
- Degree of protection IP 44
- Terminal board protection IP 54.

■ ELECTROBOMBAS AUTOCEBANTES DE ANILLO LÍQUIDO

Las electrobombas de la serie STAL, autocebantes de anillo líquido lateral e impulsor estelar, han sido proyectadas para bombear líquidos limpios sin partes abrasivas, sin cuerpos sólidos en suspensión, que no sean explosivos ni agresivos para los materiales de la bomba.

- Temperatura del líquido hasta 35 °C para uso doméstico (CEI EN 60335-2-41) o 90 °C para otros usos y temperatura ambiente hasta 40 °C
- Caudal hasta 2.5 m³/h
- Alturas hasta 45 m.

CARACTERÍSTICAS DE CONSTRUCCIÓN

- Cuerpo de bomba : fundición gris G20 con tratamiento contra-corrosión
- TaSTAL delantera : latón UNI-EN 12165
- Rodete : latón UNI-EN 12165
- Eje de la bomba : acero Inox AISI 420 F
- Cierre mecánico : cerámica - grafito

MOTOR

Los motores de accionamiento son asíncrono de jaula de ardilla cerrados, ventilados externamente.

- Para los modelos monofásicos, protección térmica y condensador incorporado
- Para los modelos trifásicos se encarga el usuario de la protección del motor y se recomienda un equipo de acuerdo con las normas vigentes
- Aislamiento de Clase F
- Funcionamiento S1
- Protección IP44
- Protección IP54 para el terminal.

50 Hz - min⁻¹ ~ 2900

TIPO TYPE		Potenza nominale Nominal power		Potenza assorbita Input power [W]		Condensatore CaSTALcitor 450 V max	Corrente assorbita Input current [A]			Portata - CaSTALcity								
										Q [m ³ /h]								
										Q [l/1']								
a	b	kW	HP	a	b	[μF]	1~ 230 V	3~ 230 V	3~ 400 V	Prevalenza (m C.A.) - Total head (m W.C.)								
STAL 80 M	STAL 80 T	0,59	0,8	980	990	14	4,5	3,2	1,8	H	m	40	35	29	21	16	10	
										Efficiency	%	0	15	25,5	27	25,5	23	
										P1	Kw	1	0,9	0,8	0,7	0,7	0,6	
										NPSH	m		1,8	2,1	3,5	4,2	5,5	
STAL 100 M	STAL 100 T	0,74	1	1160	1100	20	5,4	4,2	2,4	H	m	46	42	35	29	25	21	16
										Efficiency	%	0	15	25,5	27	25,5	23	19,5
										P1	Kw	1,3	1,2	1,1	1	0,9	0,9	0,9
										NPSH	m		2	2,1	3,5	4,2	5,5	6,6

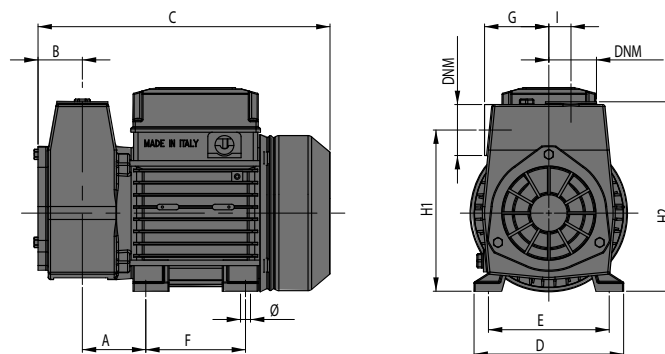
a) ~ Monofase 230 V

b) ~ Trifase 230/400 V

60 Hz - min⁻¹ ~ 3400

TIPO TYPE		Potenza nominale Nominal power		Potenza assorbita Input power [W]		Condensatore CaSTALcitor 450 V max	Corrente assorbita Input current [A]		Portata - CaSTALcity								
									Q [m ³ /h]								
									Q [l/1']								
a		kW	HP	a		[μF]	1~ 115 V	1~ 220 V	Prevalenza (m C.A.) - Total head (m W.C.)								
STAL 80 M		0,59	0,8	1150		20	10,5	5	H	m	41	33	25,1	17,3	13,4	9,6	5,8
	Efficiency				%				0	22	35	34	32,5	30			
	P1				Kw				1,1	1	0,9	0,8	0,7	0,7			
	NPSH				m						2,1	3,5	4,2	5,5			
STAL 100 M		0,74	1	1400		25	12,5	6	H	m	50,3	42,3	33,4	23,9	18,9	13,6	8,2
	Efficiency				%				0	23	32	35	33	30	28		
	P1				Kw				1,4	1,3	1,1	0,9	0,9	0,8	0,8		
	NPSH				m						2,1	3,5	4,2	5,5			

a) ~ Monofase 115/220 V



TIPO TYPE	DIMENSIONI [mm] DIMENSIONS [mm]													IMBALLO [mm] STALCKING [mm]			PESO WEIGHT [kg]
	A	B	C	D	E	F	G	Ø	H1	H2	I	DNA	DNM	A	L	P	
STAL 80	57	40,5	263	135	113	90	79	7	146	171	23	1"	1"	310	170	200	11,4
STAL 100	57	40,5	263	135	113	90	79	7	146	171	23	1"	1"	310	170	200	11,8