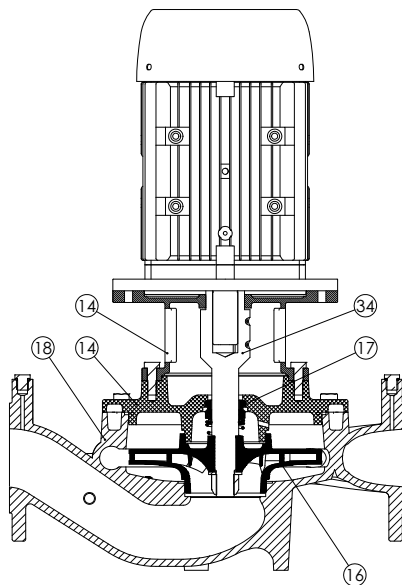
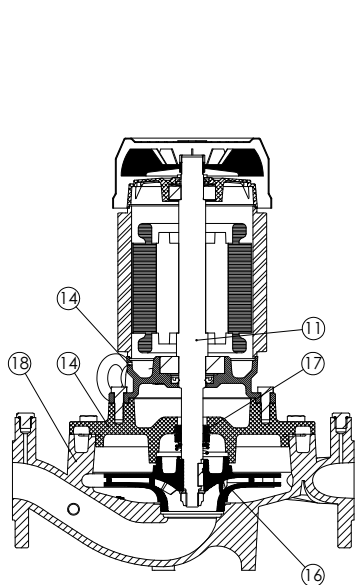




NOMENCLATURA PARTI DI RICAMBIO
SPARE PARTS LIST
NOMENCLATURE PIECES DE RECHANGE
NOMENCLATURA REPUESTOS



- 11** Albero con rotore – Pump shaft + rotor
Arbre + rotor – Eje rotor
- 14** Supporto mandata – Outlet braket
Support envoyée – Soporte entrega
- 16** Girante – Impeller
Turbine – Impulsor
- 17** Tenuta meccanica – Mechanical seal
Garniture mécanique – Cierre mecánico
- 18** Corpo pompa – Pump body
Corp de pompe – Cuerpo bomba
- 34** Giunto – Coupling
Manchon – Acoplamiento



ELETTROPOMPE CENTRIFUGHE IN-LINE 4 POLI

Le elettropompe centrifughe in-line a bocche flangiate a 4 poli della serie STILP sono state progettate per il pompaggio di liquidi puliti, senza parti abrasive o corpi solidi in sospensione, non esplosivi o aggressivi per i materiali della pompa.

Principali impieghi: applicazioni civili e industriali, impianti di riscaldamento, condizionamento, raffreddamento e circolazione.

- Temperatura liquido da -15 °C a +90 °C (*).
- Temperatura ambiente fino a 40 °C.
- Portate fino a 72 m³/h.
- Prevalenze fino a 23 m.
- Pressione di esercizio max 10 bar (PN10)
- Media MEI ≥0.4

(*) possibilità di applicazioni speciali a richiesta.

CARATTERISTICHE COSTRUTTIVE

- Corpo pompa: ghisa G20 con trattamento in cataforesi
- Girante: ghisa G20 con trattamento in cataforesi
- Supporto motore: ghisa G20 con trattamento anticorrosione
- Bocche aspirazione/mandata: conformi EN 1092
- Albero pompa: acciaio inox AISI 304
- Tenuta meccanica: carbone-ceramica
- Controflange filettate acciaio zincato complete di guarnizioni

Esecuzioni speciali a richiesta

MOTORE

I motori di comando sono del tipo asincrono a gabbia di scoiattolo chiusi, a ventilazione esterna. La protezione del motore nella versione trifase è a cura del cliente e si raccomandano apparecchiature in accordo con le norme vigenti.

- Classe di efficienza: IE3
- Forme costruttive: IM B5 / IM V1 (IM 3001)
- Classe termica: F
- Grado di protezione: IP 55
- Protezione morsetti: IP 55
- Tipo servizio: S1

Possibilità di esecuzione con la velocità variabile con sistema di controllo Inventa.

ELECTROPOMPES CENTRIFUGES In-Line a 4 Pôles

Les électropompes centrifuges à 4 pôles avec aspiration et refoulement en ligne à brides, série STILP4 ont été conçues pour le pompage de liquides propres, sans parties abrasives, sans corps liquides en suspension, non explosifs ou agressifs pour les matériaux de la pompe. Principales utilisations son civiles et industrielles, chauffage, climatisation, de refroidissement et de la circulation, ,

- Température du liquide de -15 °C à + 90 °C (*).
- Température ambiante jusqu'à 40 °C
- Débit jusqu'à 72 m³ / h
- Hauteur manométrique jusqu'à 23 m.
- Pression maximale 10 bar (PN 10)
- Moyenne MEI = ≥0.4

(*)possibilités pour des applications spéciales sur demande

CARACTERISTIQUES DE CONSTRUCTION

- Corps de pompe : En fonte G20 avec cataphoresis traitement ;
- Turbine: En fonte G20 avec traitement en cataphorésis
- Support moteur : avec traitement anti-corrosion
- Aspiration/refoulement : conforme à la norme EN 1092
- Abre de pompe: acier inox Aisi 304 ;
- Garniture mécanique: Carbone dur – Céramique
- Contre brides filettées: en acier galvanisé avec joints en EPDM

Possibilités pour des d'exécutions spéciales sur demande

MOTOR

Les moteurs sont asynchrones à cage d'écureuil fermés à ventilation extérieure. La protection du moteur en version triphasée est sous la responsabilité du client ; il est recommandé utilisation des équipement conforme aux normes en vigueur.

- Classe d'efficiencia : IE3
- Formes constructives : IM B5 / IM V1 (IM 3001)
- Classe d'isolation/termique : F
- Type de service : S 1
- Degré de protection : IP55
- Degré de protection sur plaque a borne : IP 55

Possibilité des exécutions avec notre système de vitesse variable INVENTA.

IN-LINE CENTRIFUGAL ELECTRIC PUMPS 4 POLES

The in-line centrifugal electric pumps with flanged in-outlet 4 poles STILP series have been designed to pump clean liquids, without abrasives and suspended solids, non-explosive or aggressive for the pump's materials.

Main use: civil and industrial applications, heating, air conditioning, cooling and circulation plants.

- Liquid temperature -15 °C to + 90 °C (*).
- Ambient temperature up to 40 °C.
- Flow rate up to 72 m³/h.
- Head up to 23 m.
- Operating pressure max 10 bar (PN 10)
- Average MEI ≥0.4

(*) special applications available on demand.

TECHNICAL FEATURES

- Pump body: cast iron G20 with cataphoresis treatment
- Impeller: cast iron G20 with cataphoresis treatment
- Motor bracket: cast iron G20 with anti-corrosive coating
- Orifices in/outlet: according EN 1092
- Pump shaft: AISI 304 stainless steel
- Mechanical seal: carbon-ceramics
- Threaded counter flanges:galvanized steel complete with gaskets.

Special execution available on demand

MOTOR

Motors are asynchronous, squirrel cage-type, closed, with external ventilation. The motor protection for three-phase version must be installed by the customer. Equipment compliant with current standards should be used

- Efficiency class: IE3
- Mounting: IM B5 / IM V1 (IM 3001)
- Thermal class: F
- Protection grade: IP 55
- Board protection: IP55
- Service type: S1

Possible execution with variable speed drive (VSD) type Inventa.

ELECTROBOMBAS CENTRÍFUGAS In-LINE de 4 polos

Las electrobombas centrífugas In-Line con bridas de la serie STILP4 que están diseñadas para el bombeo de líquidos limpios, sin abrasivos y sólidos en suspensión, no explosivos o agresivos para los materiales de la bomba.

Principales aplicaciones en uso civiles e industriales, calefacción, aire acondicionado, refrigeración y circulación,

- Temperatura del líquido de -15 °C desde + 90 °C (*).
- Temperatura ambiente hasta 40 °C.
- Caudales hasta 72 m³ / h.
- Altura hasta 23 m.
- Presión de funcionamiento máxima de 10 bar (PN 10)
- Media MEI ≥0.4

(*) Aplicaciones particulares Para líquidos con temperaturas más elevadas o más bajas, bajo demanda

CARACTERÍSTICAS DE CONSTRUCCIÓN

- Cuerpo de bomba: Fundición gris G20 con tratamiento en cataforesis
- Rodete: Fundición gris G20 con tratamiento en cataforesis
- Suporte: Fundición gris G20 con tratamiento contra corrosión
- Bocas de entrada y salida: normalizadas EN 1092
- Eje de la bomba: de acero Inox AISI304
- Cierre mecánico: De cerámica y grafito
- Contra bridas roscadas: acero galvanizado con juntas

Aplicaciones particulares bajo demanda

MOTOR

Los motores son asíncrono de jaula de ardilla cerrados, ventilados externamente.

Para los modelos trifásicos de la protección se encarga el usuario y el equipo recomendado de acuerdo con las normas.

- Clase de eficiencia : IE3
- Embridado para forma IM B5 / IM V1 (IM 3001)
- Aislamiento de Clase F
- Protección IP55
- Protección IP55 para el terminal
- funcionamiento S1

Versión de velocidad variable con sistema de control "Inventa" (bajo demanda),

TIPO TYPE	Potenza nominale Nominal power		Portata - Capacity																																		
	kW	HP	Q [m³/h]	Prevalenza (m C.A.) - Total head (m W.C.)																																	
			Q [l/v]	0	3	4,5	6	7,5	9	10,5	12	13,5	15	16,5	18	19,5	21	22,5	24	27	28,5	30	33	36	39												
	0	50	75	100	125	150	175	200	225	250	275	300	325	350	375	400	450	475	500	550	600	650															
STILP 40 125B4	0,25	0,33	5,3	5	4,9	4,4	4,1	3,3	2,7																												
STILP 40 125A4	0,25	0,33	6,4	6,5	6,4	5,7	5,5	4,7	3,8																												
STILP 40 160B4	0,37	0,5	7,5		7,3	6,8	6,8	6,1	5,5																												
STILP 40 160A4	0,55	0,75	9,1		9,2	8,7	8,5	8,0	7,6	6,8	6,2																										
STILP 40 200C4	0,55	0,75	10,7		10,4	9,8	9,8	8,9	8,5	7,7	6,8																										
STILP 40 200B4	0,75	1	12		11,7	11,4	11,1	10,6	10,1	9,4	8,6																										
STILP 40 200A4	1,1	1,5	14,5		14,3	13,6	13,8	13,0	12,6	11,9	10,8																										
STILP 50 125C4	0,25	0,33	4,3		4,6	4,4	4,4	4,3	4,2	3,9	3,5	3,2	2,9	2,5																							
STILP 50 125B4	0,37	0,5	5,5		5,5	5,5	5,5	5,5	5,4	5,0	4,7	4,5	4,3	3,9																							
STILP 50 125A4	0,55	0,75	6,5		6,7	6,7	6,6	6,6	6,6	6,3	6,1	5,9	5,6	5,3	4,8																						
STILP 50 160B4	0,55	0,75	7,4			7,1	6,9	6,7	6,4	6,3	5,9	5,5	5,1	4,4	3,9																						
STILP 50 160A4	0,55	0,75	9,1			9,0	8,8	8,7	8,3	8,1	7,8	7,6	6,9	6,3	5,9																						
STILP 50 200B4	0,75	1	10,7			10,9	10,9	10,6	10,4	10,0	9,8	9,1	8,7	7,9	7,1																						
STILP 50 200A4	1,1	1,5	14,7			14,9	15	14,8	14,7	14,2	14,1	13,3	13,0	12,3	11,4																						
STILP 50 250B4	1,5	2	18			18	17,7	17,5	17,3	17,1	16,8	16,3	15,9	15,4	14,9	14,1	13,3	12,8																			
STILP 50 250A4	2,2	3	21,1			21,3	21,3	21,2	21,1	20,9	20,8	20,3	19,9	19,4	19	18,3	17,7	16,8																			
STILP 65 125C4	0,37	0,5	4			4,2	4,2	4,2	4,1	4	3,8	3,7	3,7	3,5	3,2	3,1	2,9	2,6	2,1	1,9																	
STILP 65 125B4	0,37	0,5	5,1			5,3	5,3	5,1	5,1	4,9	4,7	4,7	4,7	4,4	4,1	4,1	3,8	3,6	3,1	2,9																	
STILP 65 125A4	0,55	0,75	5,8			6,0	6,0	6,0	5,9	5,8	5,7	5,7	5,6	5,4	5,3	5,1	5,0	4,7	4,3	4,1																	
STILP 65 160B4	0,75	1	7,5			7,7	7,7	7,7	7,6	7,6	7,6	7,5	7,3	7,2	7	6,8	6,6	6,4	5,8	5,5	5,2																
STILP 65 160A4	1,1	1,5	9,5			9,6	9,7	9,7	9,7	9,8	9,9	9,8	9,5	9,3	9,3	9,2	9,2	8,9	8,4	8,1	8,1																
STILP 65 200C4	1,1	1,5	10,7				11,0	11,1	11,0	10,8	10,8	10,7	10,6	10,4	10,3	10,0	9,7	9,5	8,8	8,4	7,8	6,8	5,6														
STILP 65 200B4	1,5	2	12,4				12,7	12,7	12,7	12,6	12,6	12,6	12,3	12,0	11,8	11,6	11,3	11,1	10,6	10,3	9,6	8,8	7,5														
STILP 65 200A4	1,5	2	13,7				13,8	13,8	13,7	13,7	13,6	13,5	13,3	13,2	13,0	12,8	12,6	12,4	11,9	11,6	11,3	10,7	10,0														
STILP 65 250C4	2,2	3	18,3				18,7	18,7	18,7	18,7	18,6	18,5	18,3	18,0	17,8	17,7	17,5	17,2	16,7	16,4	15,8	15,0	13,9	12,8													
STILP 65 250B4	2,2	3	20,5				20,6	20,6	20,6	20,6	20,5	20,4	20,3	20,1	19,8	19,7	19,5	19,2	18,5	18,1	17,7	17,0	16,0	14,7													
STILP 65 250A4	3	4	22,4				22,7	22,7	22,7	22,6	22,5	22,4	22,3	22,1	22,0	21,8	21,5	21,4	20,7	20,4	19,7	19,0	17,9	16,7													

TIPO TYPE	Potenza nominale Nominal power		Portata - Capacity																																		
	kW	HP	Q [m³/h]	Prevalenza (m C.A.) - Total head (m W.C.)																																	
			Q [l/v]	0	6	12	15	18	21	24	27	30	33	36	39	42	48	51	60	65	72																
	0	100	200	250	300	350	400	450	500	550	600	650	700	800	850	1000	1100	1200																			
STILP 80 160C4	1,1	1,5	7,9	8,1	8,4	8,5	8,4	8,3	8,2	8,1	8,0	7,8	7,5	7,2	7,1	6,5	6,2	4,9																			
STILP 80 160B4	1,5	2	9,1	9,5	9,6	9,7	9,7	9,7	9,6	9,5	9,4	9,3	9,0	8,9	8,6	8,0	7,7	6,4																			
STILP 80 160A4	2,2	3	10,4	10,9	11,1	11,2	11,1	11,2	11,1	11,0	10,9	10,8	10,7	10,5	10,2	9,6	9,3	8,0																			
STILP 80 200C4	2,2	3	11,1	11,4	11,6	11,6	11,6	11,6	11,5	11,4	11,3	11,3	11,2	11,0	10,8	10,2	9,9	8,8	7,9	6,8																	
STILP 80 200B4	2,2	3	12,0	12,4	12,5	12,5	12,6	12,6	12,5	12,4	12,3	12,3	12,2	12,0	11,8	11,4	11,1	10,0	9,0	8,0																	
STILP 80 200A4	3	4	13,1	13,4	13,5	13,6	13,6	13,6	13,6	13,6	13,5	13,3	13,2	13,1	13,0	12,6	12,3	11,3	10,4	9,4																	
STILP 80 250B4	4	5,5	17,8	17,9	18,1	18,1	18,2	18,2	18,2	18,1	18,0	17,9	17,8	17,6	17,5	17,1	16,8	15,8	15,0	14,0																	
STILP 80 250A4	5,5	7,5	19,9	20,2	20,4	20,5	20,6	20,6	20,5	20,5	20,5	20,5	20,3	20,2	20,1	20,0	19,6	19,3	18,3	17,5	16,5																

4 POLI 50Hz

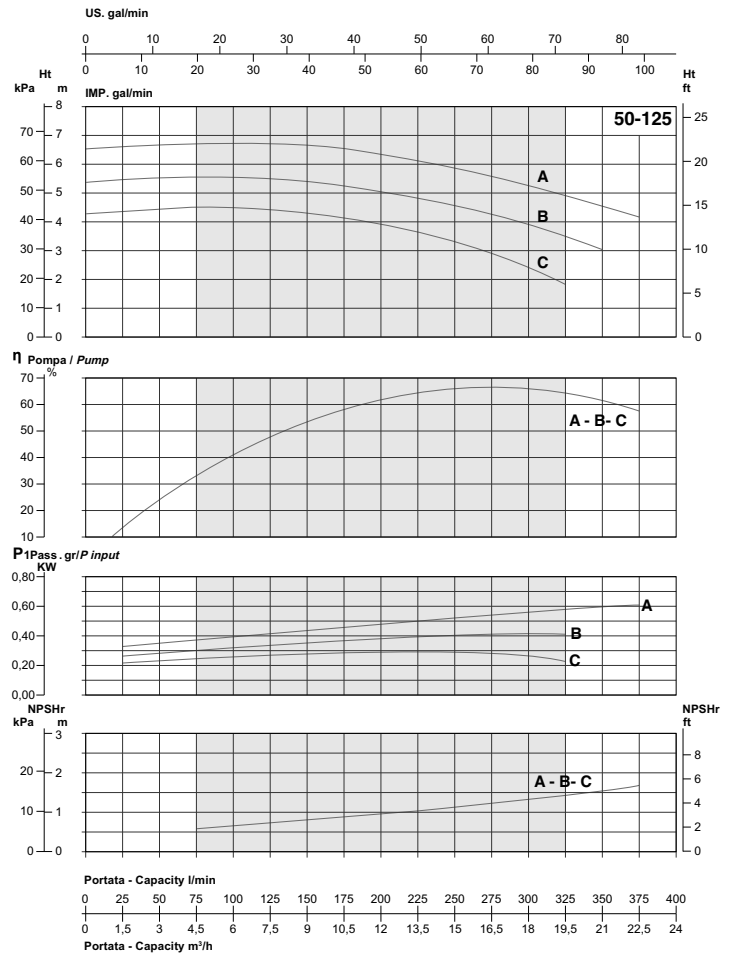
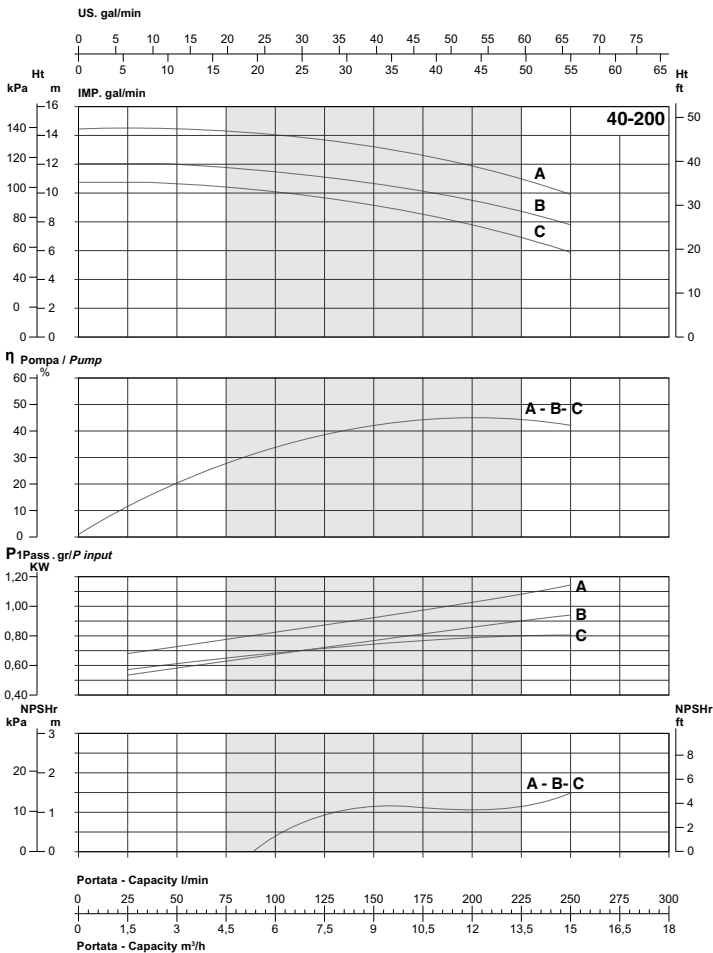
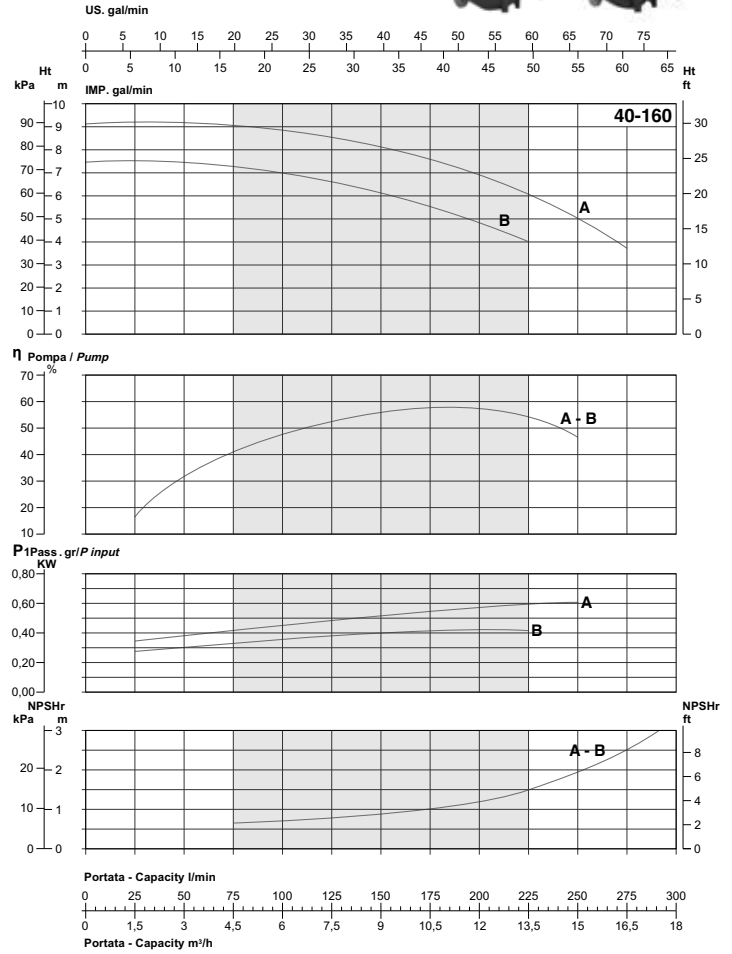
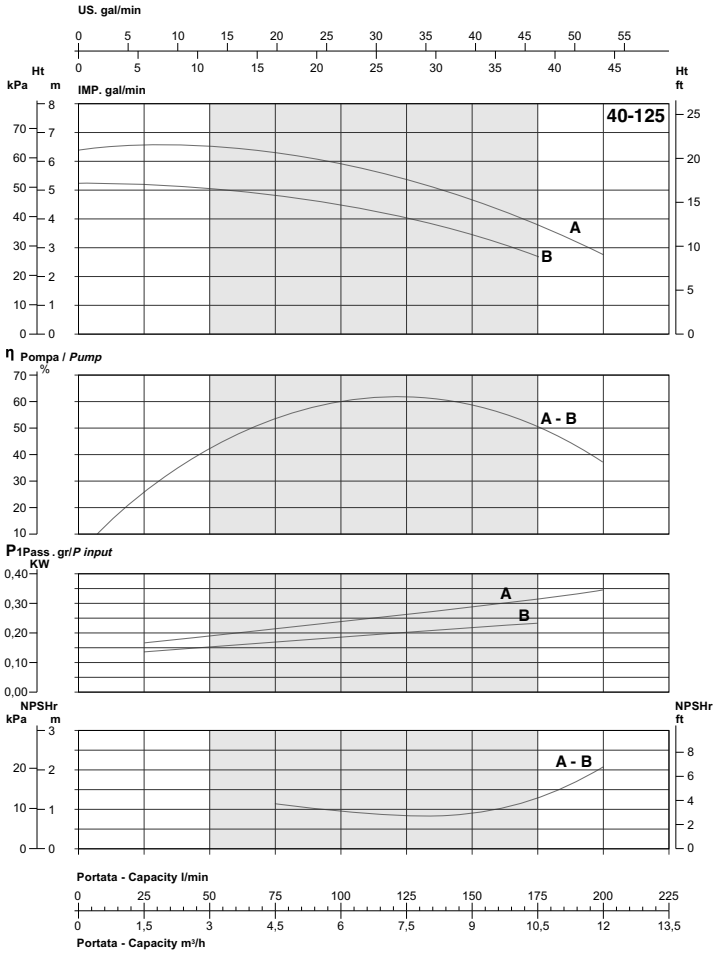
MOTOR TYPE		IEC SIZE	INPUT CURRENT A THREE-PHASE	MOTOR 400 V - 50Hz			
kW	HP			MEC	400V	rmp	Is/In
0,25	0,33	71	0,8	1380	3,3	0,68	3,3
0,37	0,5	71	1,1	1370	3,8	0,75	2,5
0,4	0,55	-	-	-	-	-	-
0,55	0,75	71	1,5	1380	4,8	0,75	4
0,75	1	90	2	1420	5,5	0,66	3
1,1	1,5	90	2,9	1420	6,1	0,66	3,2
1,5	2	90	3,6	1430	5,7	0,71	3
2,2	3	100	5,7	1450	7,1	0,78	3,5
3	4	100	6,4	1450	7,1	0,78	3,5
4	5,5	112	8,4	1450	7	0,78	2,7
5,5	7,5	132	11,4	1460	9,7	0,78	3,5

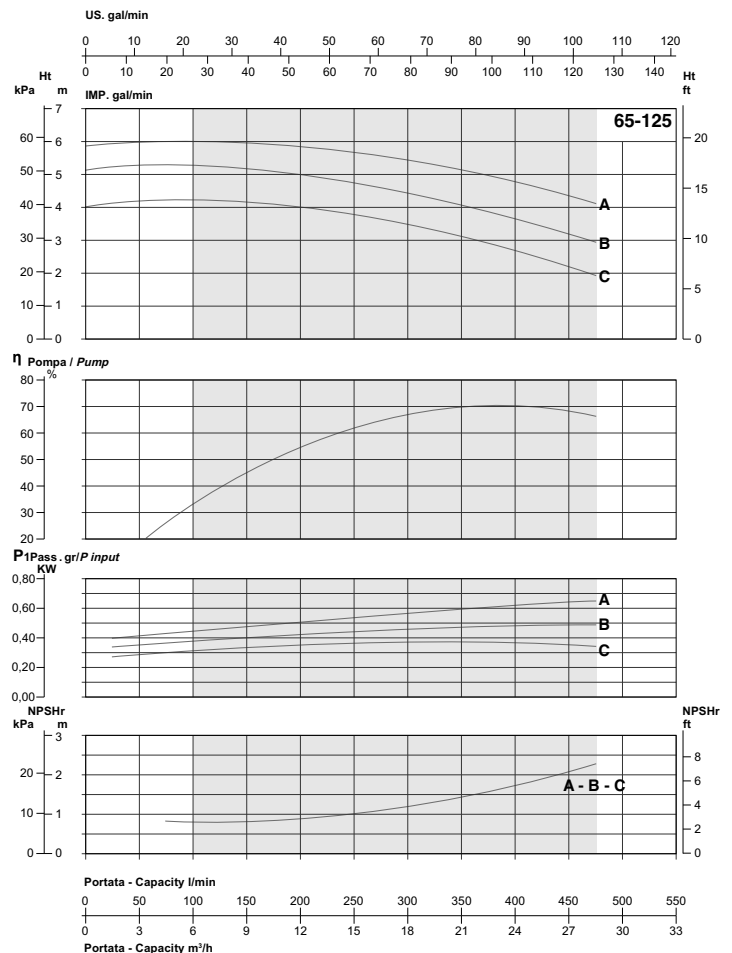
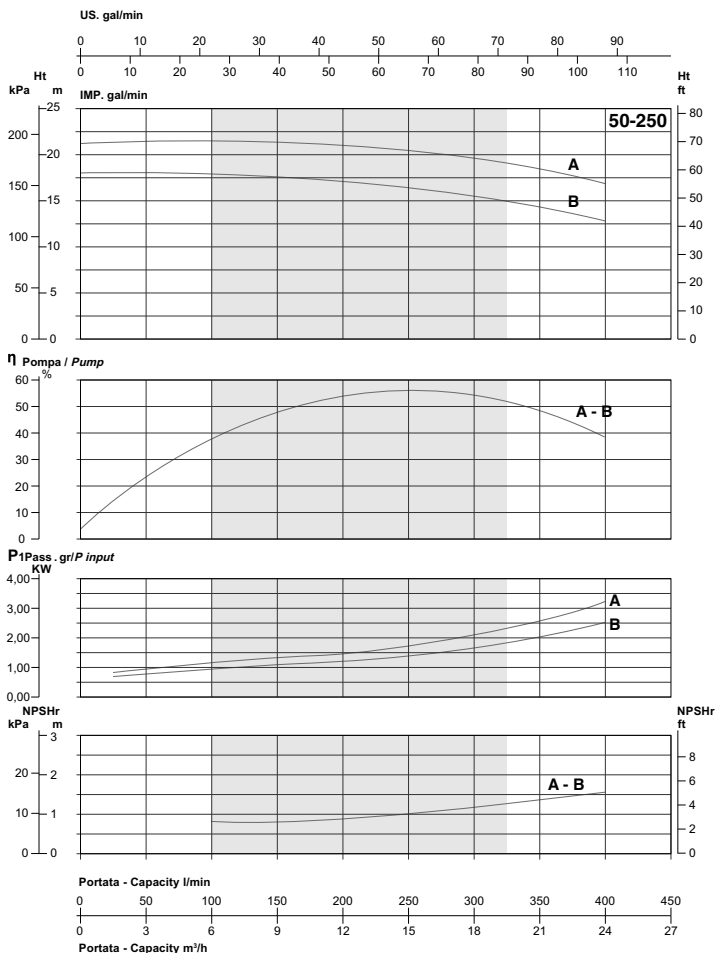
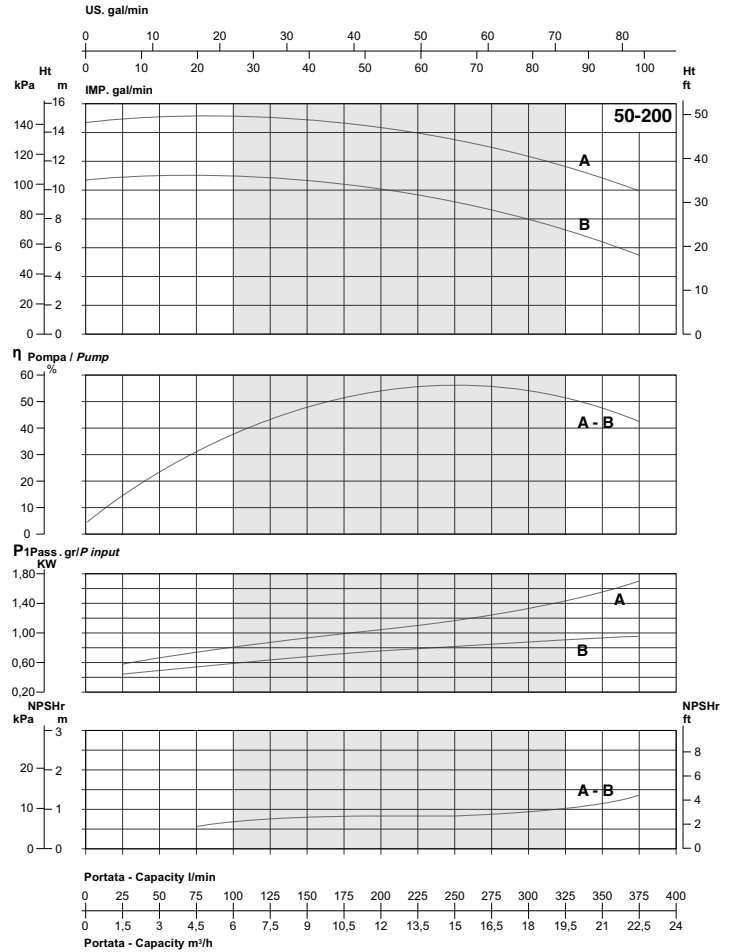
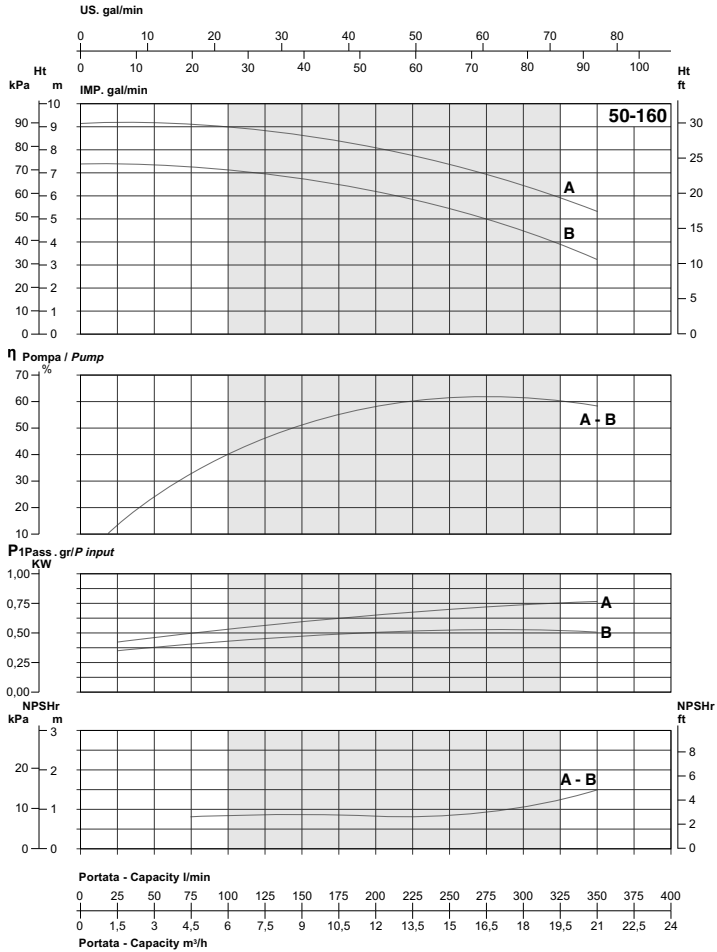
EFFICIENCY CLASSES OF MOTOR - IE CODE 50Hz

Output kW	IE1 Standard efficiency		IE2 High efficiency		IE3 Premium efficiency		IE4 Super Premium efficiency	
	2 pole	4 pole	2 pole	4 pole	2 pole	4 pole	2 pole	4 pole
0,25	58,2	61,5	64,8	68,5	69,7	73,5	74,3	77,9
0,37	63,9	66	69,5	72,7	73,8	77,3	78,1	81,1
0,4	64,9	66,8	70,4	73,5	74,6	78	78,9	81,7
0,55	69	70	74,1	77,1	77,8	80,8	81,5	83,9
0,75	72,1	72,1	77,4	79,6	80,7	82,5	83,5	85,7
1,1	75	75	79,6	81,4	82,7	84,1	85,2	87,2
1,5	77,2	77,2	81,3	82,8	84,2	85,3	86,5	88,2
2,2	79,7	79,7	83,2	84,3	85,9	86,7	88	89,5
3	81,5	81,5	84,6	85,5	87,1	87,7	89,1	90,4
4	83,1	83,1	85,8	86,6	88,1	88,6	90	91,1
5,5	84,7	84,7	87	87,7	89,2	89,6	90,9	91,9

PRESTAZIONI - PERFORMANCE
PERFORMANCES - RENDIMENTO

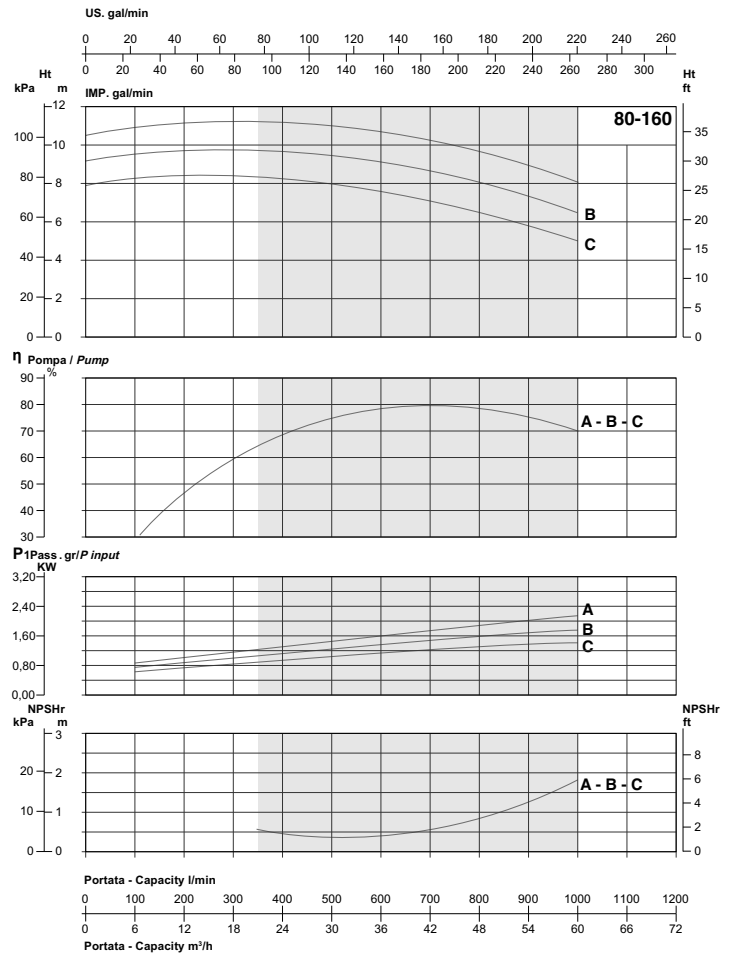
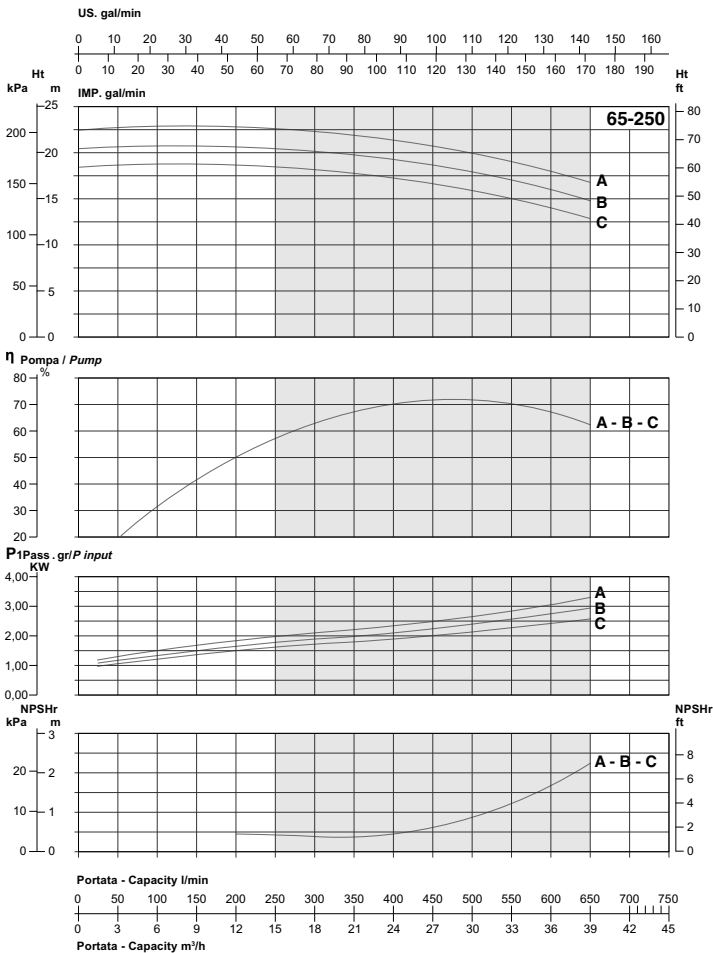
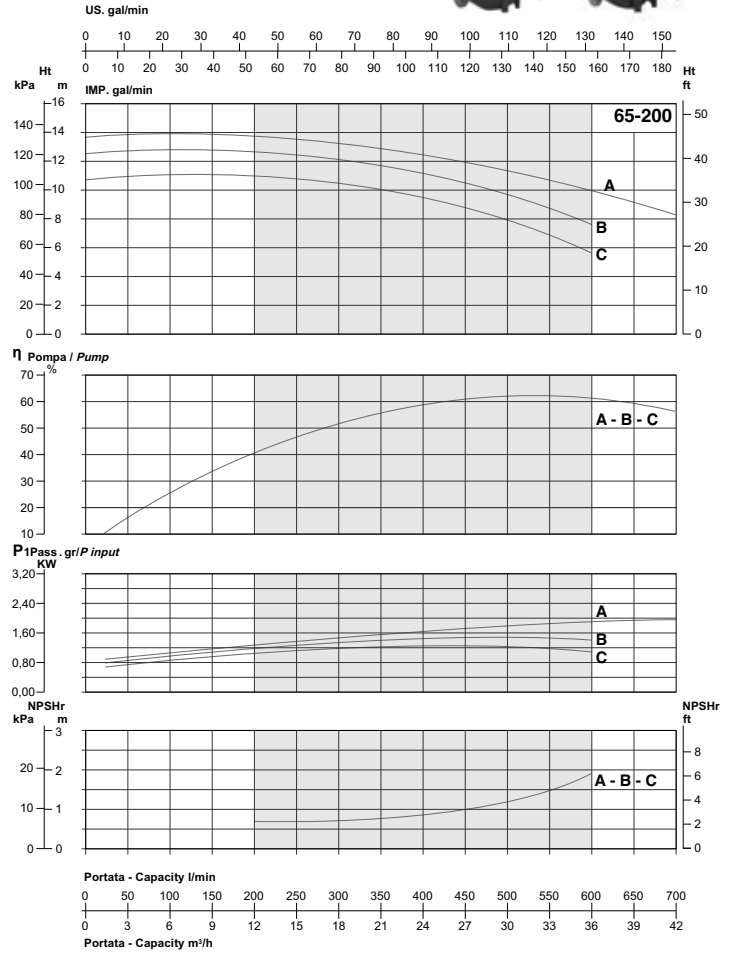
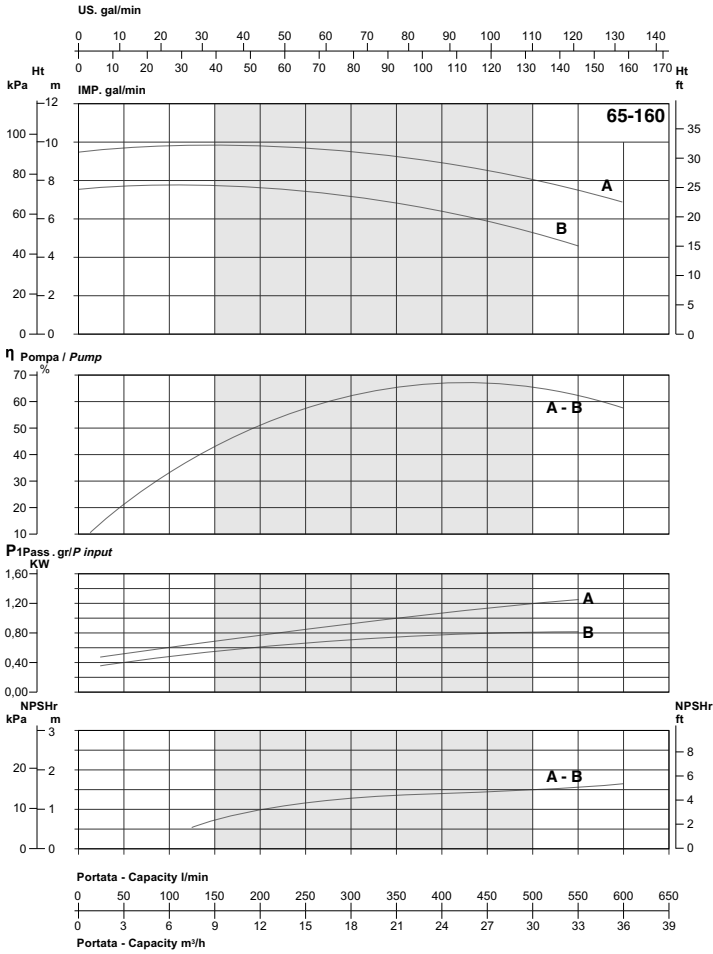
STILP





PRESTAZIONI - PERFORMANCE
PERFORMANCES - RENDIMIENTO

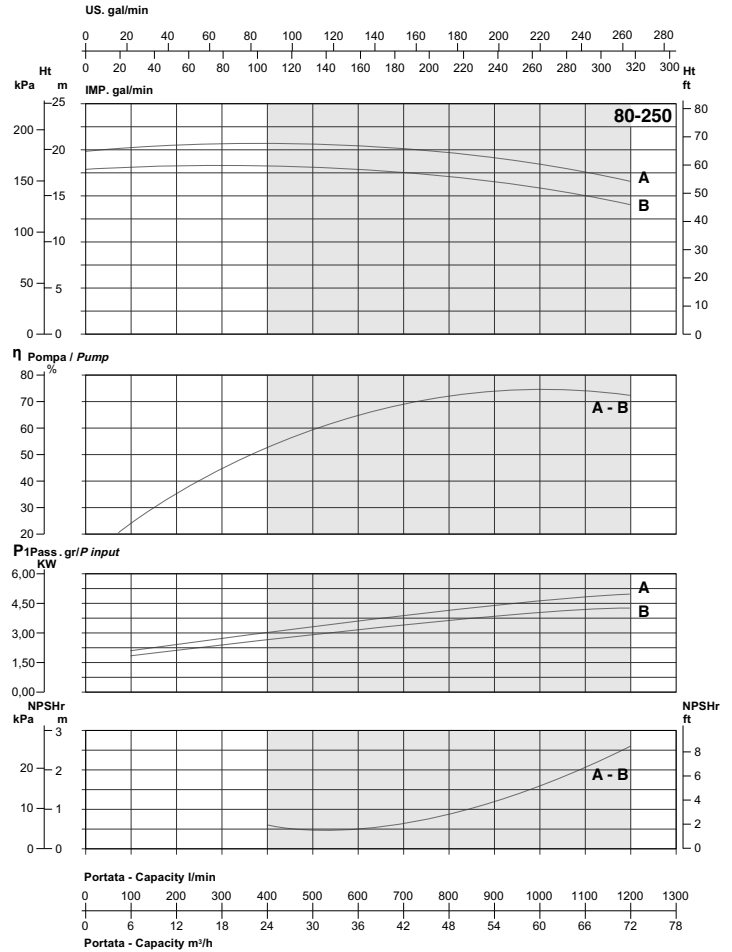
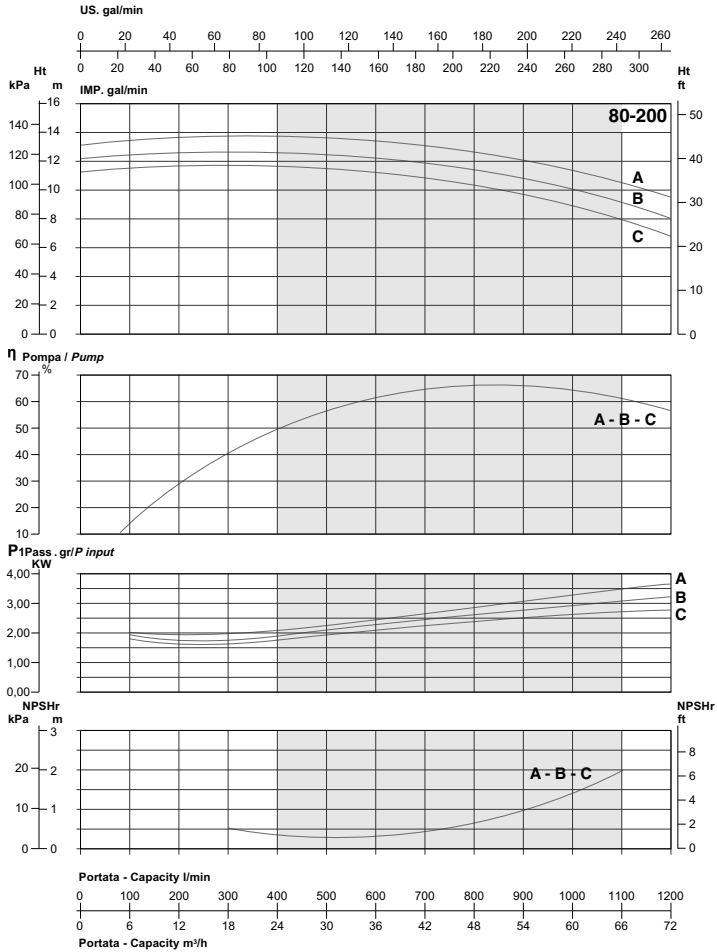
STILP

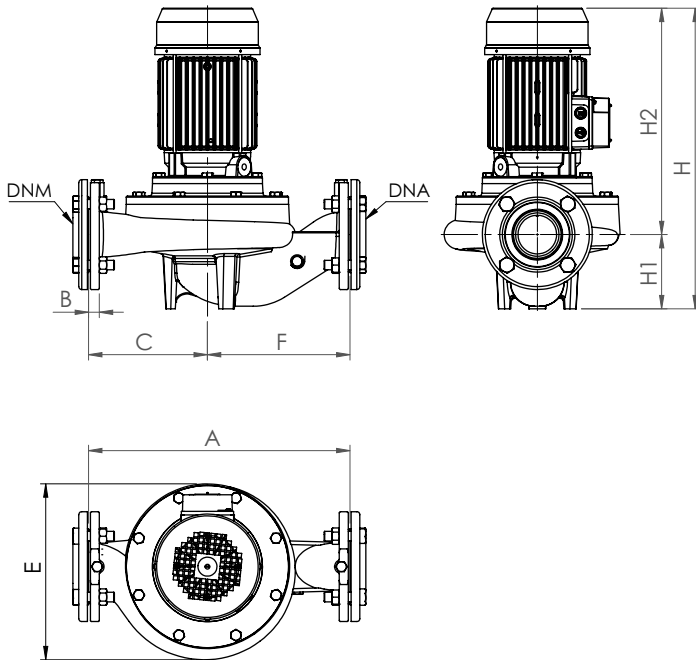




PRESTAZIONI - PERFORMANCE
PERFORMANCES - RENDIMIENTO

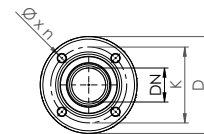
STILP





Flange - Flanges - Brides - Bidas
mm

DN	K	D	B	Fori - Holes Orifices - Orificios	
				n°	∅
40	110	150	18	4	18
50	125	165	19	4	18
65	145	185	19	4	18
80	160	200	22	8	18



TIPO TYPE	DIMENSIONI (mm) DIMENSIONS (mm)									IMBALLO (mm) PAKING (mm)			PESO (kg) WEIGHT (kg)
	A	H	C	F	E	H1	H2	DNA	DNM	A	L	P	
STILP 40 125B4	300	390	140	160	210	90	300	40	40	350	260	440	31,5
STILP 40 125A4	300	390	140	160	210	90	300	40	40	350	260	440	31,5
STILP 40 160B4	340	390	150	170	240	90	300	40	40	390	300	530	36,5
STILP 40 160A4	340	390	150	170	240	90	300	40	40	390	300	530	38,5
STILP 40 200C4	380	480	180	200	280	100	380	40	40	550	350	570	58,5
STILP 40 200B4	380	480	180	200	280	100	380	40	40	550	350	570	58,5
STILP 40 200A4	380	480	180	200	280	100	380	40	40	550	350	570	61
STILP 50 125C4	320	400	140	180	225	100	300	50	50	390	300	530	35
STILP 50 125B4	320	400	140	180	225	100	300	50	50	390	300	530	35,5
STILP 50 125A4	320	400	140	180	225	100	300	50	50	390	300	530	37,5
STILP 50 160B4	340	410	160	180	250	110	300	50	50	350	300	530	41,5
STILP 50 160A4	340	410	160	180	250	110	300	50	50	350	300	530	41,5
STILP 50 200B4	420	500	180	240	290	115	385	50	50	550	360	570	62
STILP 50 200A4	420	500	180	240	290	115	385	50	50	550	360	570	64,5
STILP 50 250B4	440	505	200	240	340	120	385	50	50	610	460	850	78
STILP 50 250A4	440	620	200	240	340	120	500	50	50	610	460	850	86,5
STILP 65 125C4	360	420	155	205	240	120	300	65	65	550	360	570	46,5
STILP 65 125B4	360	420	155	205	240	120	300	65	65	550	360	570	47
STILP 65 125A4	360	420	155	205	240	120	300	65	65	550	360	570	49
STILP 65 160B4	400	510	180	220	265	125	385	65	65	550	360	570	59
STILP 65 160A4	400	510	180	220	265	125	385	65	65	550	360	570	61,5
STILP 65 200C4	440	510	200	240	300	125	385	65	65	560	350	690	66,5
STILP 65 200B4	440	510	200	240	300	125	385	65	65	560	350	690	69,5
STILP 65 200A4	440	510	200	240	300	125	385	65	65	560	350	690	70
STILP 65 250C4	500	650	225	275	350	150	500	65	65	610	460	860	87,5
STILP 65 250B4	500	650	225	275	350	150	500	65	65	610	460	860	88
STILP 65 250A4	500	650	225	275	350	150	500	65	65	610	460	860	91,5
STILP 80 160C4	440	540	200	240	280	155	385	80	80	560	350	690	70
STILP 80 160B4	440	540	200	240	280	155	385	80	80	560	350	690	73
STILP 80 160A4	440	660	200	240	280	155	505	80	80	560	350	690	81
STILP 80 200C4	500	660	225	275	320	155	505	80	80	550	370	710	94,5
STILP 80 200B4	500	660	225	275	320	155	505	80	80	550	370	710	94,5
STILP 80 200A4	500	660	225	275	320	155	505	80	80	550	370	735	98,5
STILP 80 250B4	550	740	250	300	380	160	580	80	80	600	420	750	117
STILP 80 250A4	550	800	250	300	380	160	640	80	80	600	420	810	152