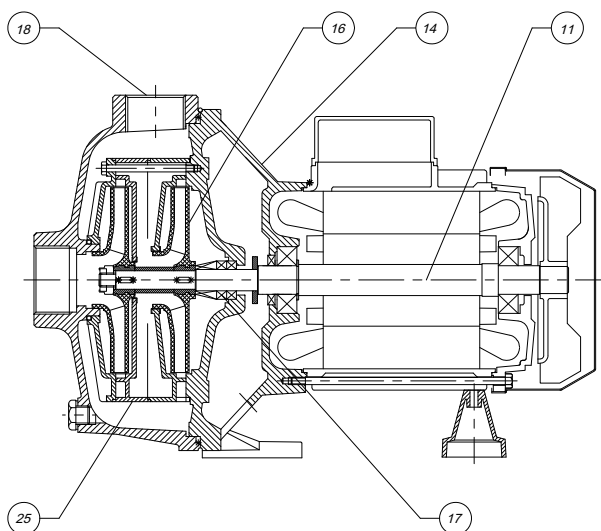




NOMENCLATURA PARTI DI RICAMBIO
SPARE PARTS LIST
NOMENCLATURE PIECES DE RECHANGE
NOMENCLATURA REPUESTOS



- 11** Albero con rotore – Pump shaft + rotor
Arbre + rotor – Eje rotor
- 14** Supporto mandata – Outlet bracket
Support envoyée – Soporte entrega
- 16** Girante – Impeller
Turbine – Impulsor
- 17** Tenuta meccanica – Mechanical seal
Garniture mécanique – Cierre mecánico
- 18** Corpo pompa – Pump body
Corp de pompe – Cuerpo bomba
- 25** Diffusore – Diffuser
Diffuseur – Difusor



ELETTROPOMPE CENTRIFUGHE BIGIRANTI

Elettropompe monoblocco a due giranti della serie STBJ sono state progettate per pompare da serbatoi o vasche di raccolta, liquidi puliti senza parti abrasive, senza corpi solidi in sospensione, non esplosivi o aggressivi per i materiali della pompa.

- Temperatura del liquido fino a 35 °C per uso domestico (CEI EN 60335-2-41) o 60 °C per altri usi e temperatura ambiente fino a 40 °C.
- Portate fino a 12 m³/h
- Prevalenze fino a 45 m.

CARATTERISTICHE COSTRUTTIVE

Corpo pompa	Ghisa G20 con trattamento anticorrosione
Supporto motore	Ghisa G20 con trattamento anticorrosione
Diffusori	Tecnopolimero
Giranti	Tecnopolimero
Albero pompa	Acciaio inox AISI 304
Tenuta meccanica	Carbone - Ceramica

MOTORE

I motori di comando sono del tipo asincrono a gabbia di scoiattolo chiusi, a ventilazione esterna.

- Motoprotettore incorporato e condensatore permanentemente inserito per i tipi monofasi
- La protezione del motore nella versione trifase è a cura del cliente e si raccomandano apparecchiature in accordo con le norme vigenti
- Isolamento classe F
- servizio S1
- grado di protezione IP 44
- Protezione morsetti IP 54.

DOUBLE IMPELLER CENTRIFUGAL ELECTRIC PUMPS

The close-coupled double impeller electric pumps series STBJ have been designed to pump from basins or storage tanks, clean liquids, without abrasives and suspended solids, non-explosive or aggressive for the pump's materials.

- Liquid temperature not higher than 35 °C for domestic use (CEI EN 60335-2-41) or 60 °C for other use, while the ambient temperature must not be higher than 40 °C
- Flow rate up to 12 m³/h
- Heads up to 5 m.

TECHNICAL FEATURES

Pump body	Cast iron G20 with anti-corrosive coating
Motor bracket	Cast iron G20 with anti-corrosive coating
Diffusers	Techno-polymer
Impellers	Techno-polymer
Pump shaft	Stainless steel AISI 304
Mechanical seal	Carbon - Ceramics

MOTOR

The control motors are asynchronous, squirrel cage-type, closed, with external ventilation.

- Incorporated motor protection and capacitor always on, for single-phase models
- The motor protection for three-phase models must be installed by the customer. Equipment compliant with current standards should be used
- Class of insulation F
- Service S1
- Degree of protection IP 44
- Terminal board protection IP 54.

ÉLECTROPOMPES CENTRIFUGES À DEUX ROUES

Électropompes monobloc à deux roues de la série STBJ ont été conçues pour pomper de réservoirs ou de cuves, des liquides propres sans parties abrasives, sans corps liquides en suspension, non explosifs ou agressifs pour les matériaux de la pompe.

- Température du liquide jusqu'à 35 °C pour utilisation domestique (CEI EN 60335-2-41) ou 60 °C pour d'autres utilisations et température ambiante jusqu'à 40 °C.
- Plage d'utilisation jusqu'à 12 m³/h
- Hauteur manométrique jusqu'à 45 m.

CARACTERISTIQUES DE CONSTRUCTION

Corps de pompe	En fonte G20 avec traitement anti-corrosion
Lanterne	En fonte G20 avec traitement anti-corrosion
Diffuseur	Techonopolymère
Turbine	Techonopolymère
Abre de pompe	Acier inox AISI 304
Garniture mécanique	Carbone - Céramique

MOTOR

Les moteurs sont asynchrones à cage d'écureuil fermés à ventilation extérieure monofasiques.

- Pour les modèles monophasés son avec protection thermique et condensateur connecté en permanence
- Pour les modèles triphasés, la protection est à la charge de l'utilisateur. A recommandé l'équipement conformément à la réglementation
- A Classe d'isolation F
- Service S1
- Protection IP44
- Protection IP54 dans le terminal.

ELECTROBOMBAS CENTRÍFUGAS DOBLE IMPULSOR

Las electrobombas monobloque con dos impulsores de la serie STBJ han sido proyectadas para bombear desde depósitos o tanques de recogida, líquidos limpios sin partes abrasivas, sin cuerpos sólidos en suspensión, que no sean explosivos ni agresivos para los materiales de la bomba.

- Temperatura del líquido hasta 35 °C para uso doméstico (CEI EN 60335-2-41) o 60 °C para otros usos y temperatura ambiente hasta 40 °C
- Caudal hasta 12 m³/h
- Alturas hasta 45 m.

CARACTERÍSTICAS DE CONSTRUCCIÓN

Cuerpo de bomba	Fundición gris G20 con tratamiento contra-corrosión
Soporte	Fundición gris G20 con tratamiento contra-corrosión
Difusores	Tecnopolímero
Rodetes	Tecnopolímero
Eje de la bomba	Acero Inox AISI304
Cierre mecánico	Cerámica - Grafito

MOTOR

Los motores de accionamiento son asíncrono de jaula de ardilla cerrados, ventilados externamente.

- Para los modelos monofásicos, protección térmica y condensador incorporado
- Para los modelos trifásicos se encarga el usuario de la protección del motor y se recomienda un equipo de acuerdo con las normas vigentes
- Aislamiento de Clase F
- Funcionamiento S1
- Protección IP44
- Protección IP54 para el terminal.

50 Hz - min⁻¹ ~ 2900

TIPO TYPE		Potenza nominale Nominal power		Potenza assorbita Input power [W]		Condensatore Capacitor 450 V max	Corrente assorbita Input current [A]			Portata - Capacity														
a	b	Kw	HP	a	b	[μF]	1~ 230 V	3~ 230 V	3~ 400 V	Q [m ³ /h]	0	2,4	3	3,6	4,8	5,4	6	6,6	7,2	8,4	9,6	10,8	12	
										Q [l/1']	0	40	50	60	80	90	100	110	120	140	160	180	200	
										Prevalenza (m C.A.) - Total head (m W.C.)														
										H	m	44,6	44	43,5	43	41,6	40,8	39,7	37,9	35,7	30,5	24,2		
										Efficiency	%	0	32,3	38,4	43,7	51,9	54,7	56,8	58,3	58,6	57,6	53,3		
										P1	Kw	0,9	1,2	1,3	1,3	1,4	1,5	1,6	1,7	1,7	1,8	1,9		
										NPSH	m		1,9	1,9	1,9	1,9	2	2	2	2	2,2	2,4		
STBJ 150 M	STBJ 150 T	1,1	1,5	1780	1860	36	8,1	6,9	3,9	H	m	46,5	46,1	45,8	45,6	44,3	43,8	43,2	42,1	40,8	37	32,1		
										Efficiency	%	0	32,3	38,4	43,7	51,9	54,7	56,8	58,2	58,6	57,6	53,3		
										P1	Kw	1,1	1,4	1,4	1,5	1,6	1,7	1,8	1,8	1,9	2,1	2,2		
										NPSH	m		1,9	1,9	1,9	1,9	1,7	2	2	2	2,2	2,4		
STBJ 200 M	STBJ 200 T	1,5	2	2140	2160	36	9,6	7,3	4,2	H	m	48,2	47,7	47,5	47,2	46,5	46,1	45,6	45,2	44,3	42,0	38,4	34,0	27,9
										Efficiency	%	0	29,7	35,6	41,3	50,3	53,9	56,6	58,9	60,2	61,1	59,1	54	45,9
										P1	Kw		1,5	1,6	1,6	1,8	1,8	1,9	2	2,1	2,2	2,4	2,5	2,7
										NPSH	m		1,9	1,9	1,9	1,9	2	2	2	2,2	2,4			
STBJ 300 M	STBJ 300 T	2,2	3	2770	3280	60	12,5	9,3	5,6	H	m	48,2	47,7	47,5	47,2	46,5	46,1	45,6	45,2	44,3	42,0	38,4	34,0	27,9
										Efficiency	%	0	29,7	35,6	41,3	50,3	53,9	56,6	58,9	60,2	61,1	59,1	54	45,9
										P1	Kw		1,5	1,6	1,6	1,8	1,8	1,9	2	2,1	2,2	2,4	2,5	2,7
										NPSH	m		1,9	1,9	1,9	1,9	2	2	2	2,2	2,4			

a) ~Monofase 230 V

b) ~Trifase 230/400 V

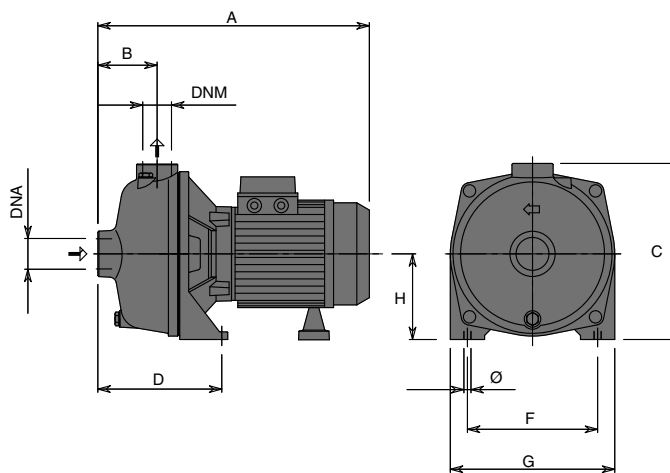


60 Hz - min⁻¹ ~ 3400

TIPO TYPE	Potenza nominale Nominal power		Potenza assorbita Input power [W]		Condensatore Capacitor 450 V max [µF]	Corrente assorbita Input current [A]			Portata - Capacity															
	Kw	HP	a	b		1~ 220 V	3~ 220 V	3~ 380 V	Q [m ³ /h]	0	2,4	3	3,6	4,8	5,4	6	6,6	7,2	8,4	9,6	10,8	12		
a	b								Prevalenza (m C.A.) - Total head (m W.C.)															
STBJ 150 M	STBJ 150 T	1,1	1,5	2100	1390	40	9,7	5,9	3,2	H	m	47,7	46,2	45,6	44,9	42,5	41,1	39,3	37,8	35,4	29,8	21,5		
										Efficiency	%	0	30,8	36,5	41,5	49,1	51,6	53,4	54,4	54,6	52,7	47,4		
										P1	Kw	1,1	1,3	1,3	1,4	1,5	1,5	1,6	1,6	1,7	1,8	1,9		
										NPSH	m		1,9	1,9	1,9	1,9	2	2	2	2	2,2	2,4		
STBJ 200 M	STBJ 200 T	1,5	2	2440	1690	45	11,2	7,1	3,9	H	m	48,6	47,1	46,8	46,2	45,3	44	43,2	41,2	38,9	34,9	28,5		
										Efficiency	%	0	30,8	36,5	41,5	49,1	51,6	53,4	54,4	54,6	52,8	47,4		
										P1	Kw	1,2	1,4	1,5	1,5	1,6	1,7	1,7	1,8	1,8	1,9	2		
										NPSH	m		1,9	1,9	1,9	1,9	2	2	2	2	2,2	2,4		
-	STBJ 300 T	2,2	3	-	2450	-	-	9,3	5,6	H	m	51,1	49,9	49,3	48,7	47,5	46,6	45,9	45,2	44,3	42,0	38,4	33,0	24,9
										Efficiency	%	0	30,8	36,5	41,5	49,1	51,6	53,4	54,4	54,6	52,7	47,4	38,8	27,2
										P1	Kw	1,2	1,5	1,6	1,6	1,8	1,8	1,9	1,9	2	2,1	2,2	2,3	2,4
										NPSH	m		1,9	1,9	1,9	1,9	2	2	2	2	2,2	2,4		

a) ~Monofase 220 V

b) ~Trifase 220/380 V



TIPO TYPE	DIMENSIONI [mm] DIMENSIONS [mm]										IMBALLO [mm] PACKING [mm]			PESO WEIGHT [kg]
	A	B	C	D	F	G	Ø	H	DNA	DNM	A	L	P	
STBJ 150	395	85	255	179	190	240	11	125	1" 1/2	1" 1/4	290	280	595	23,5
STBJ 200	395	85	255	179	190	240	11	125	1" 1/2	1" 1/4	290	280	595	25
STBJ 300 T	395	85	255	179	190	240	11	125	1" 1/2	1" 1/4	290	280	595	25
STBJ 300	441	85	255	179	190	240	11	125	1" 1/2	1" 1/4	290	280	595	30